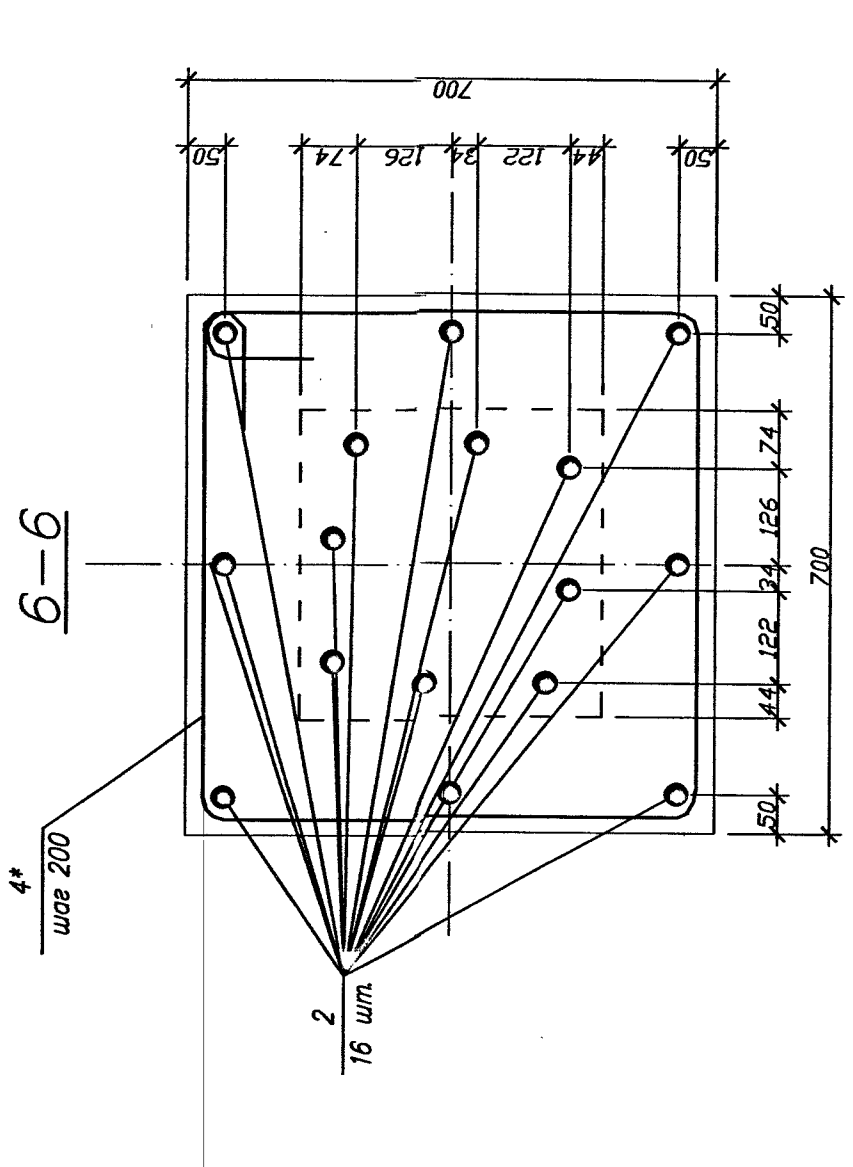
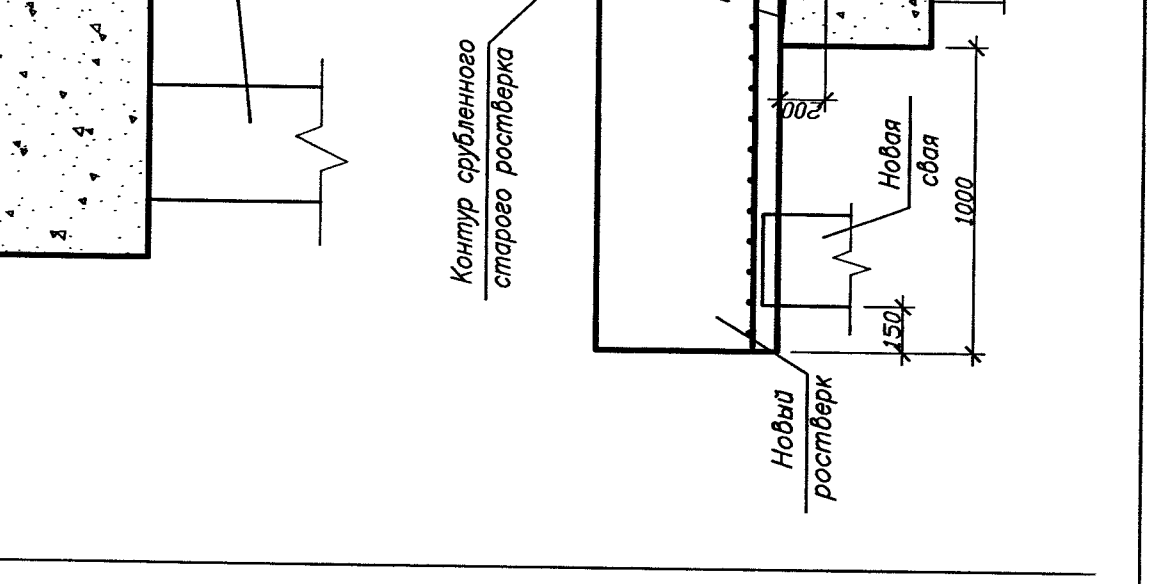
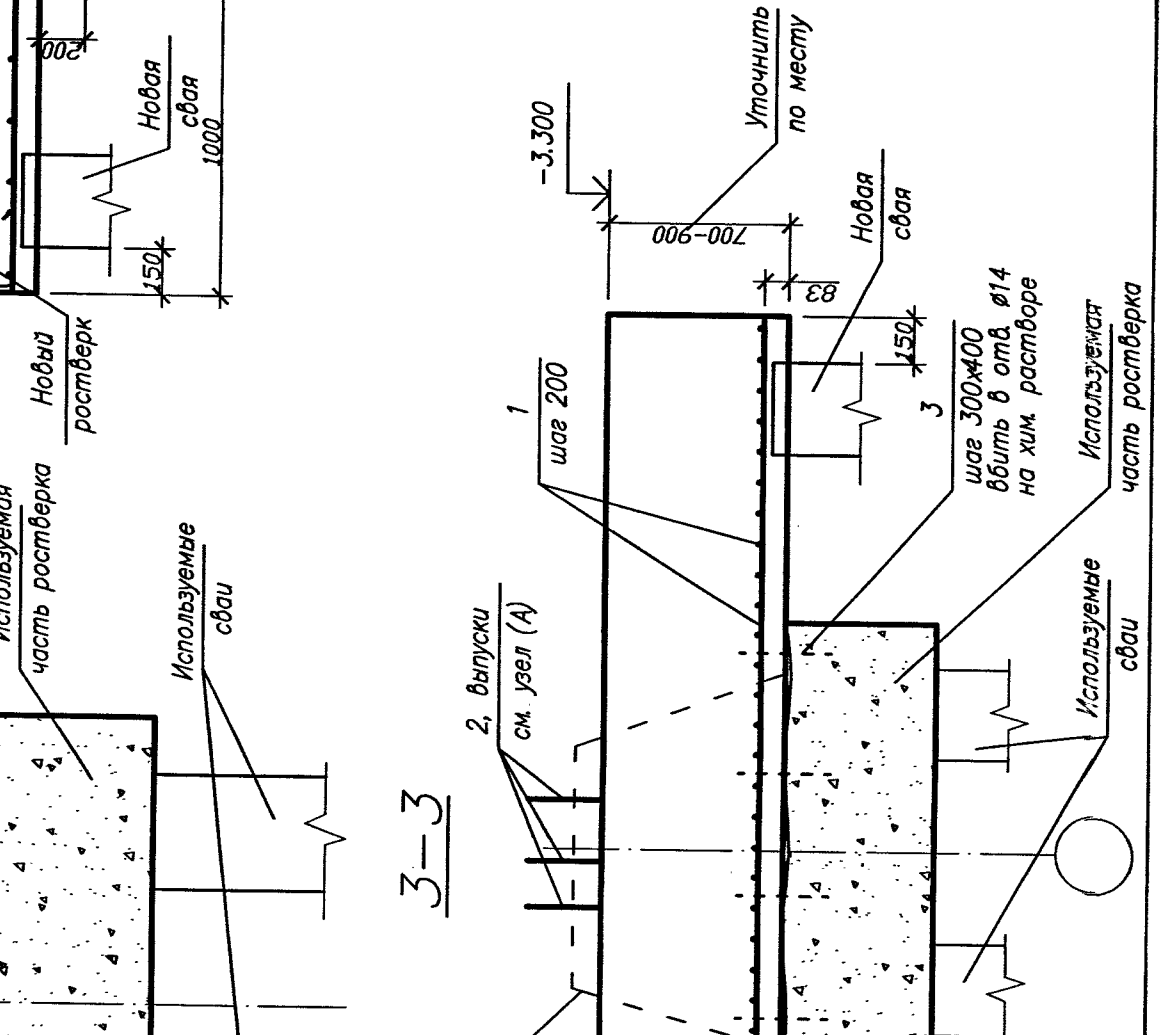
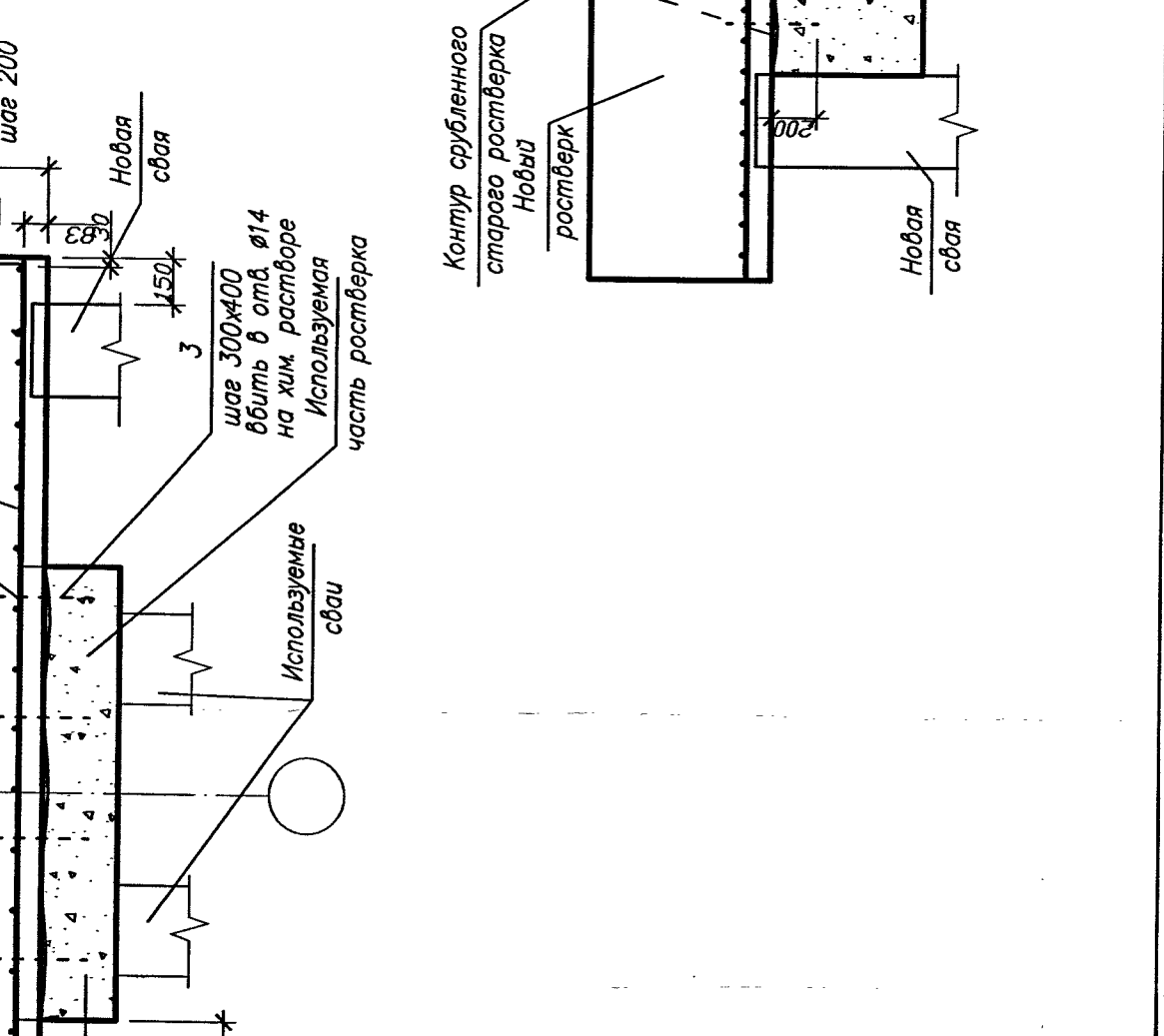
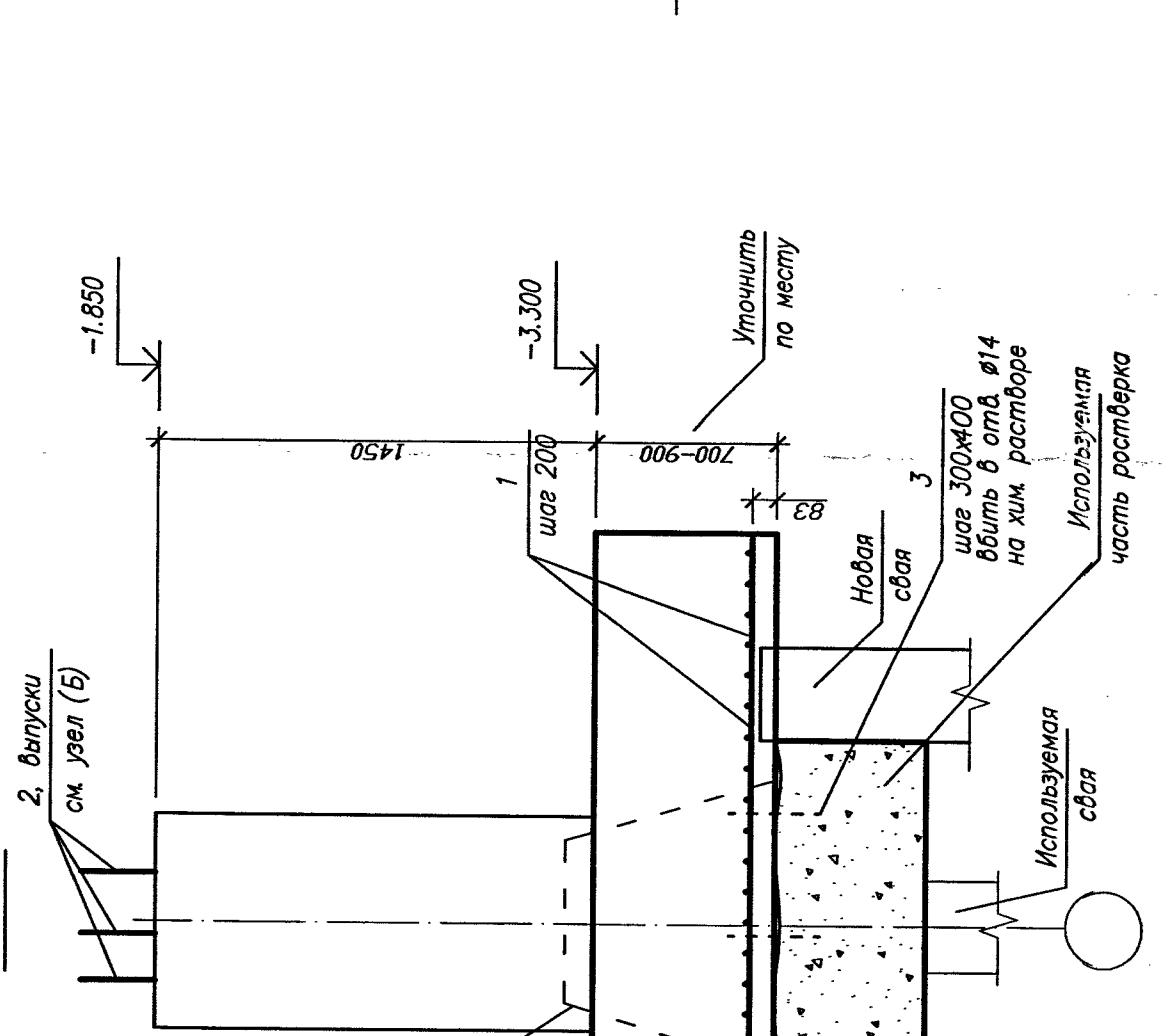
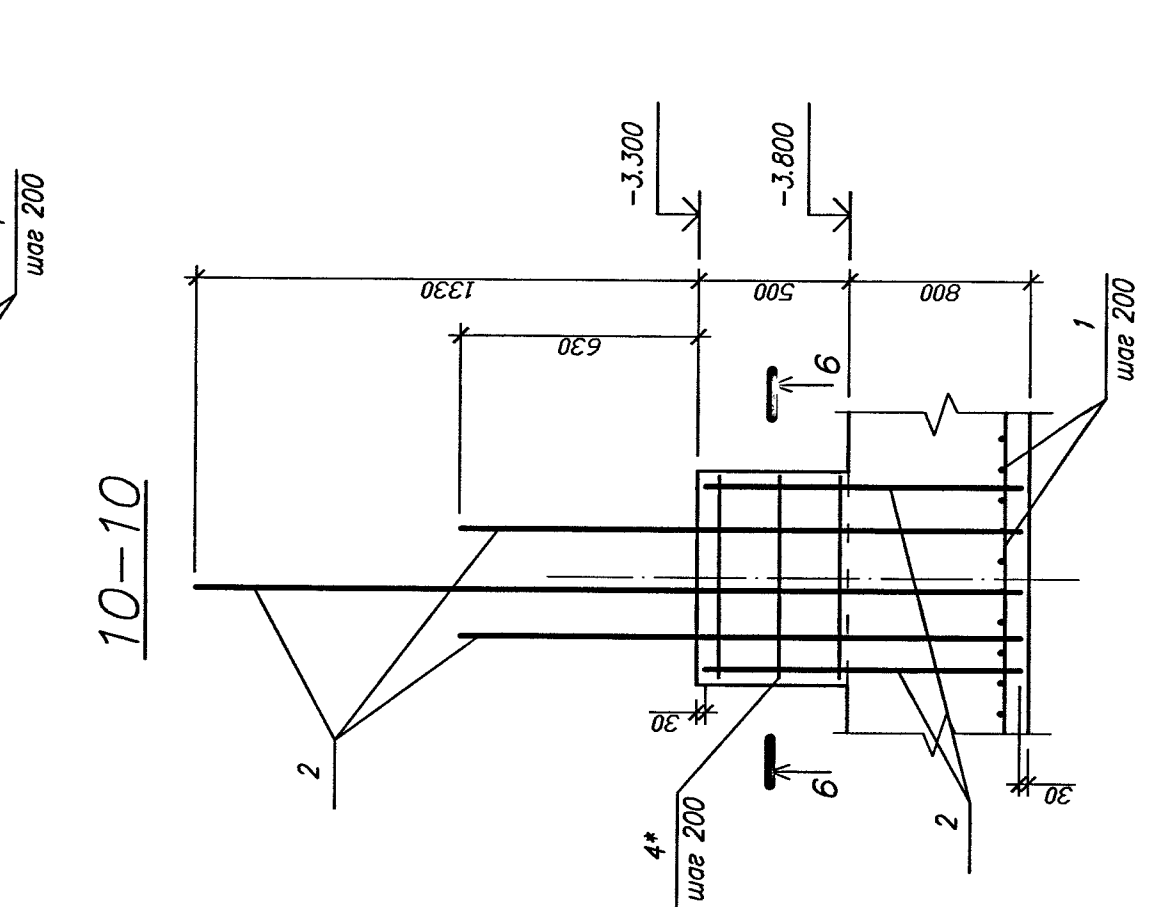
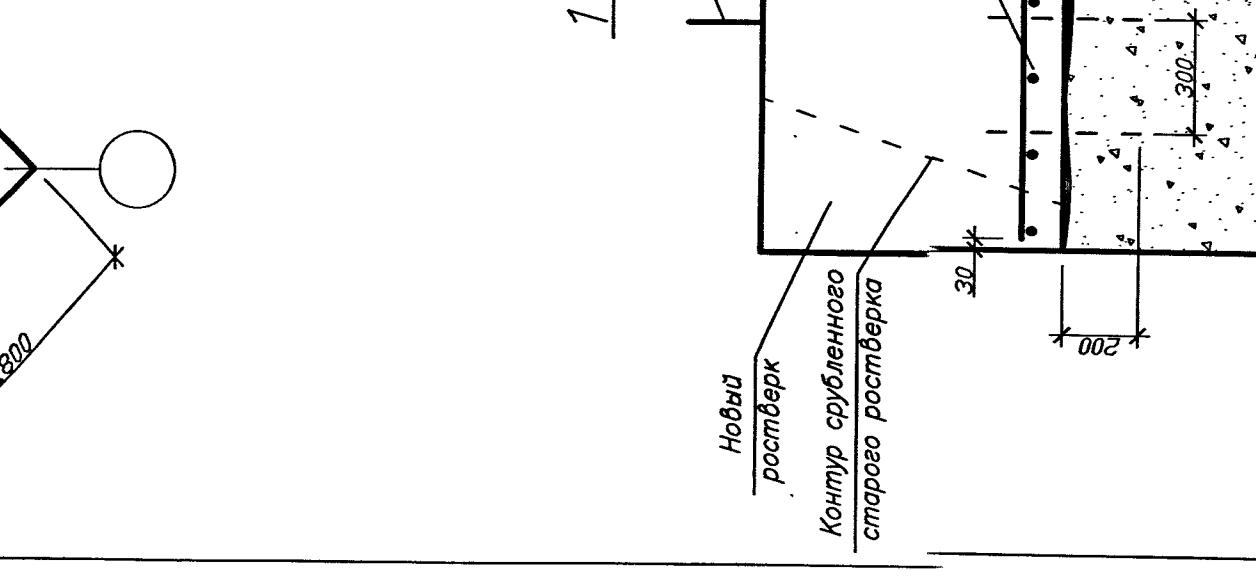
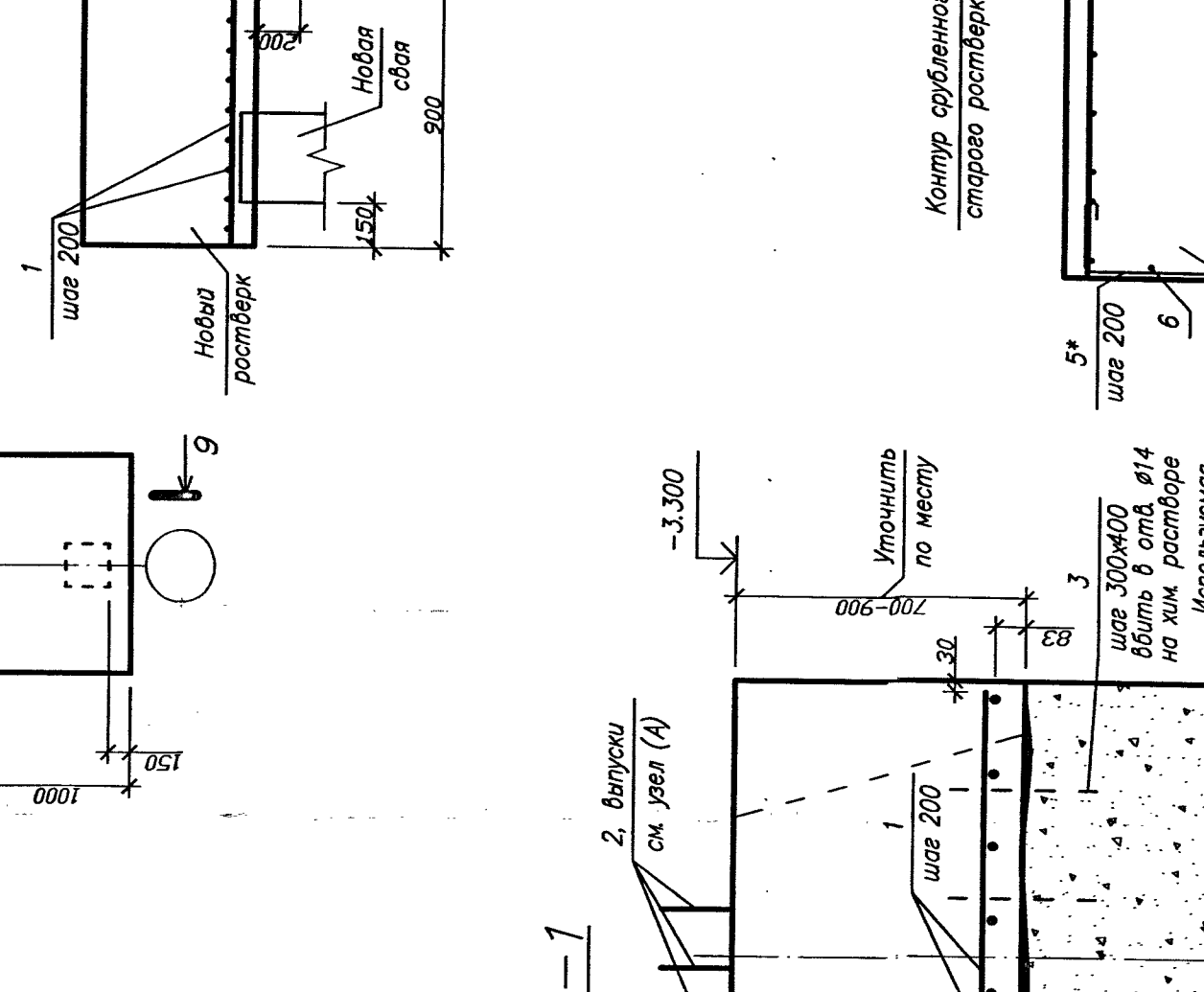
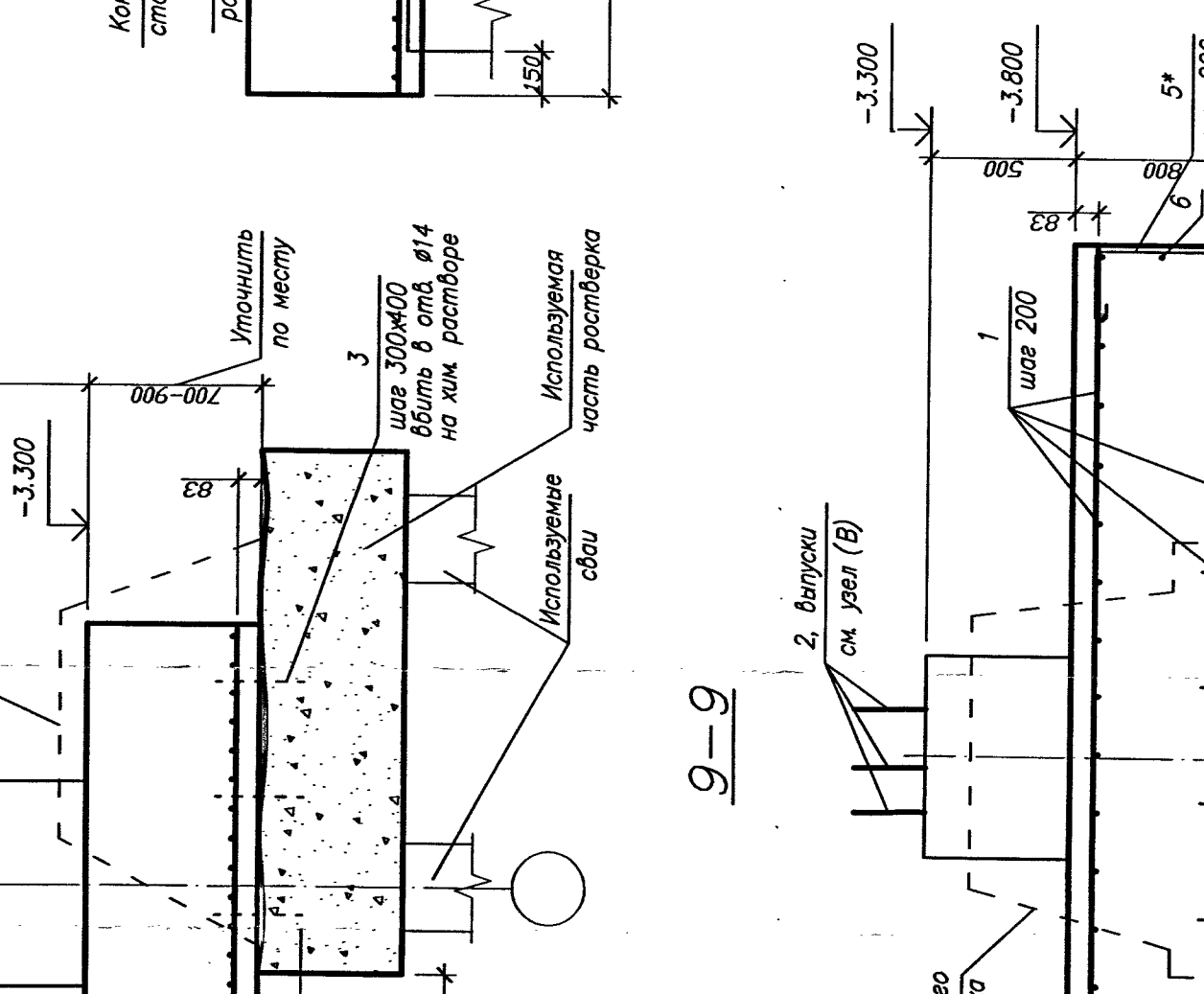
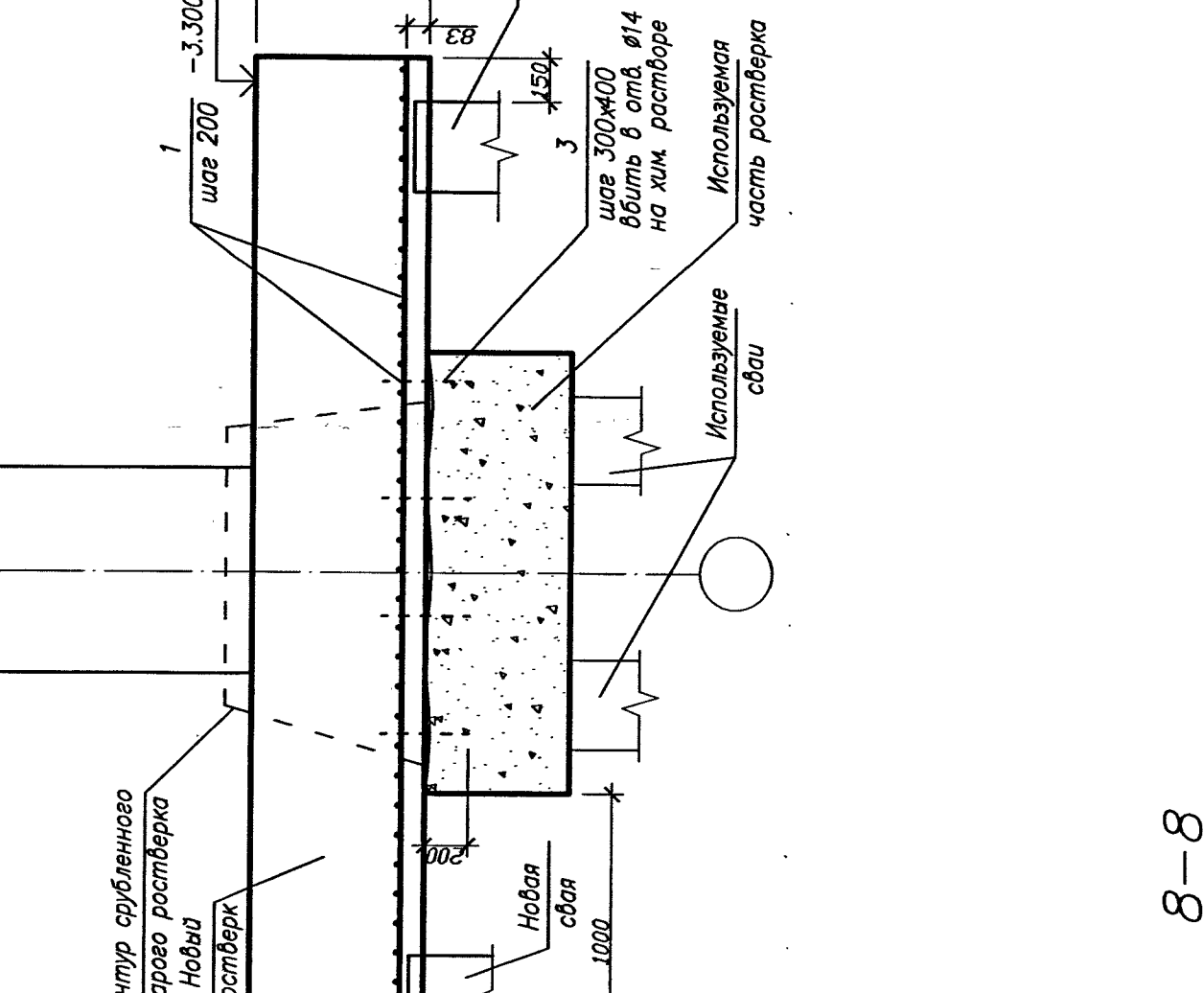
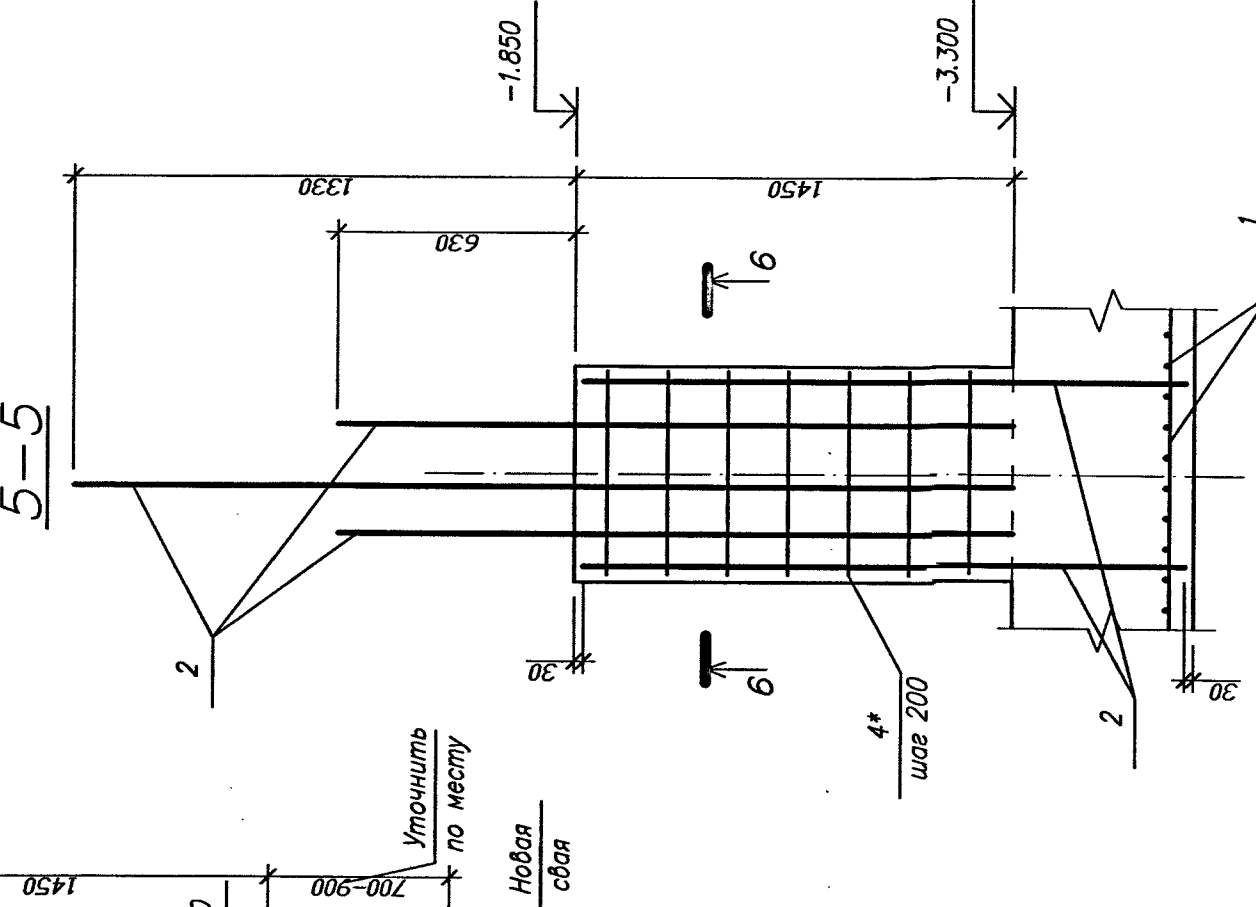
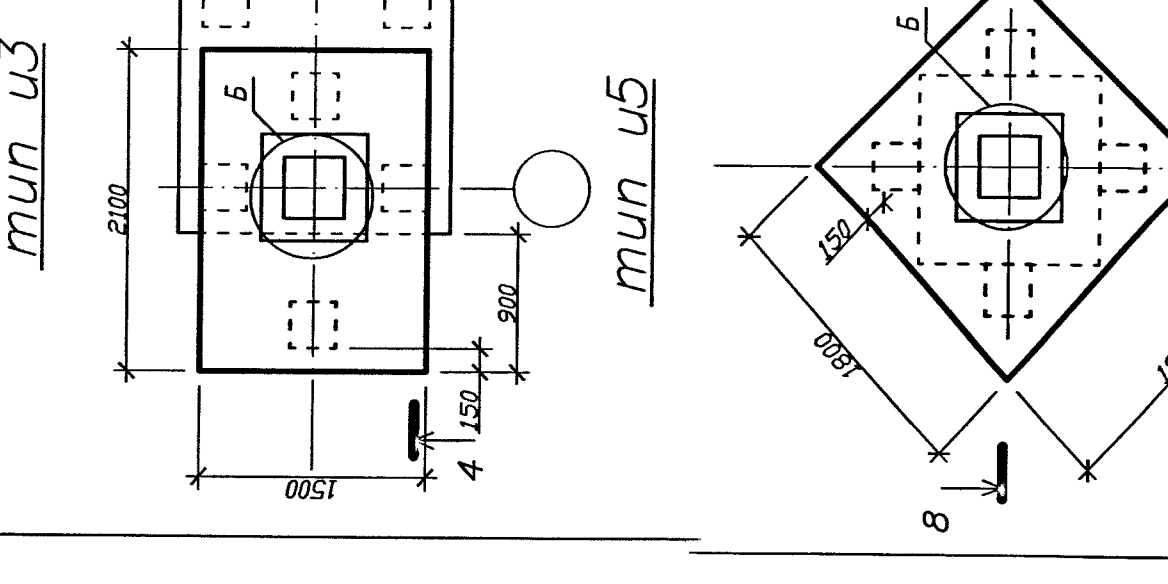
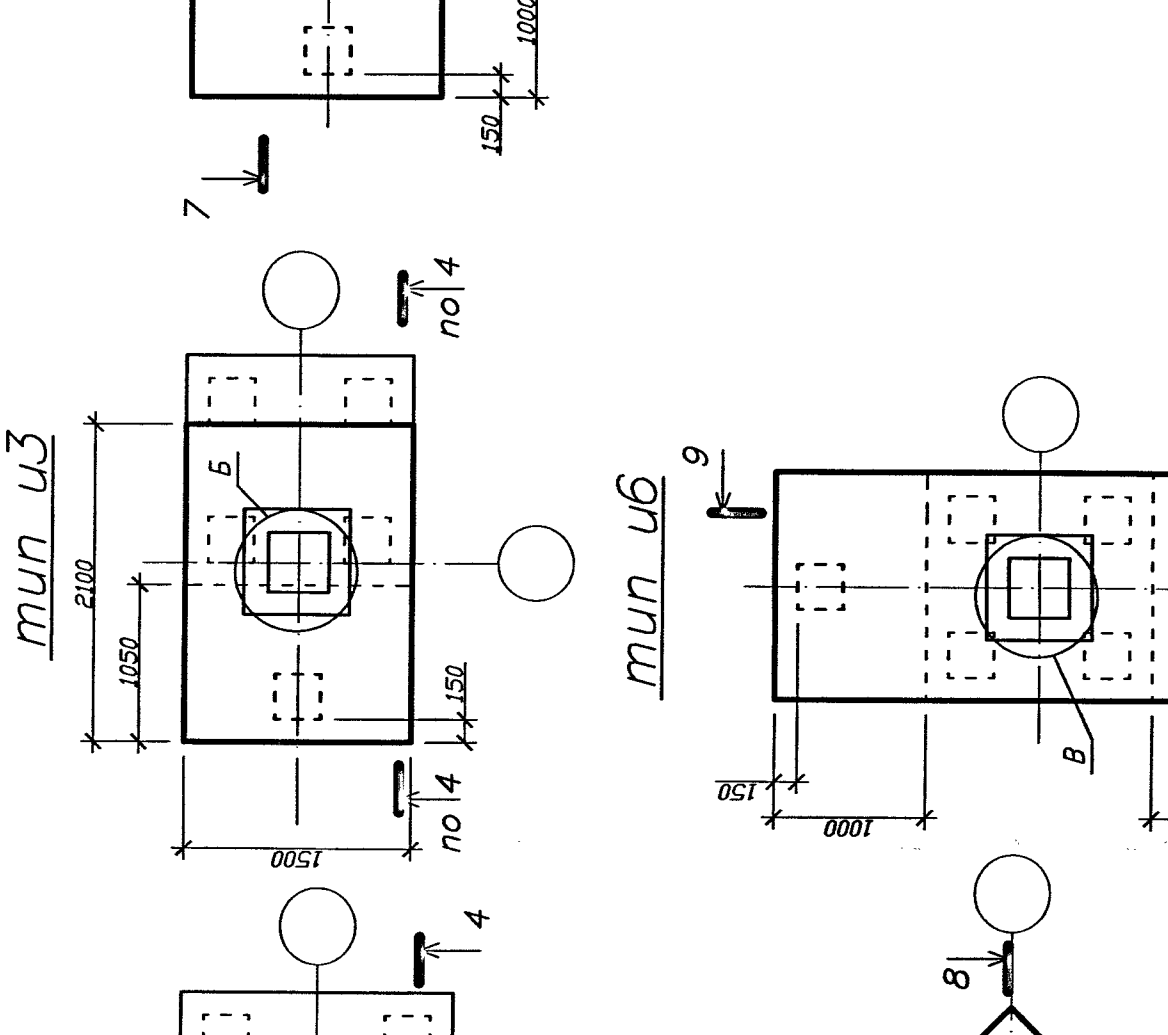
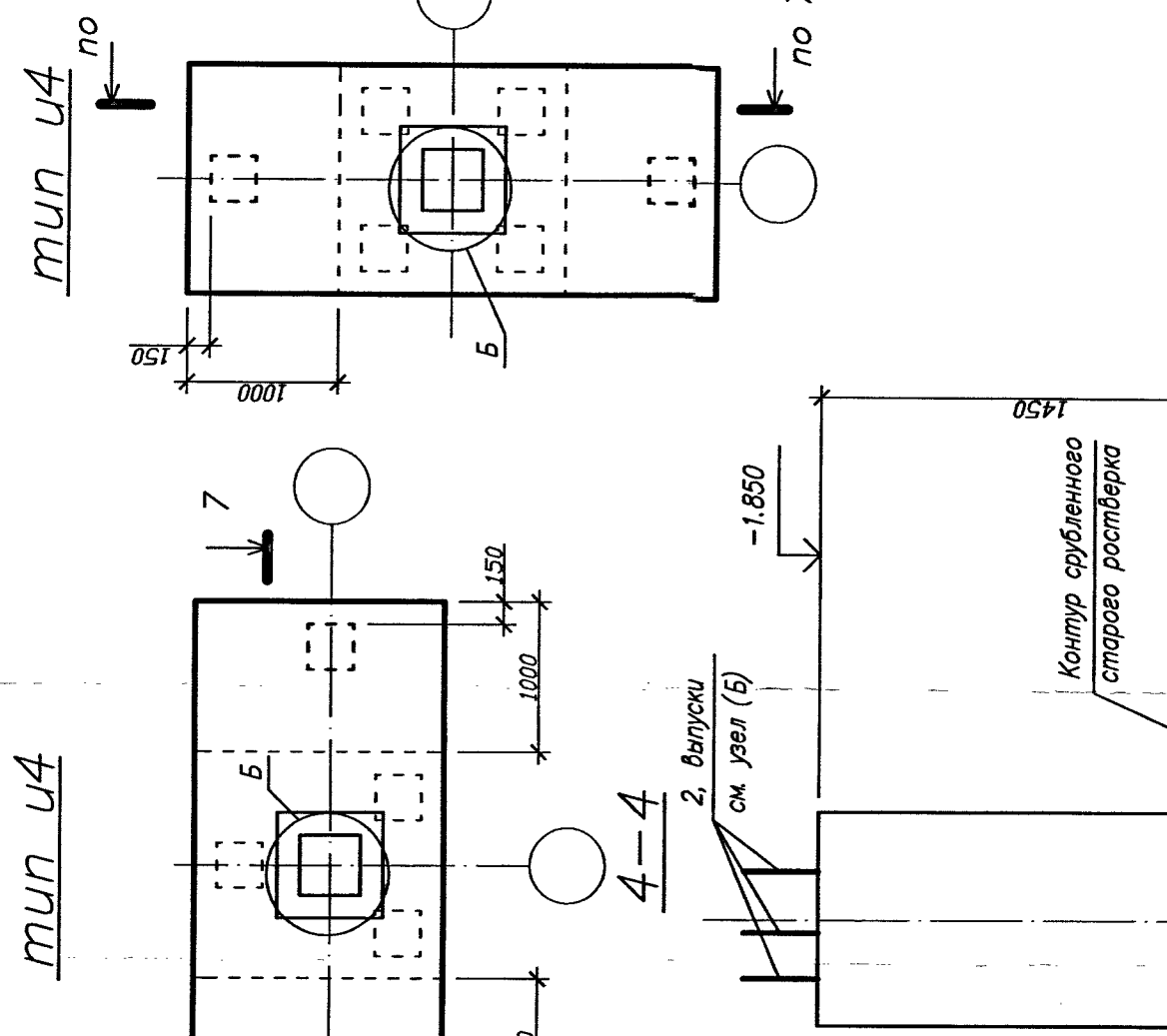
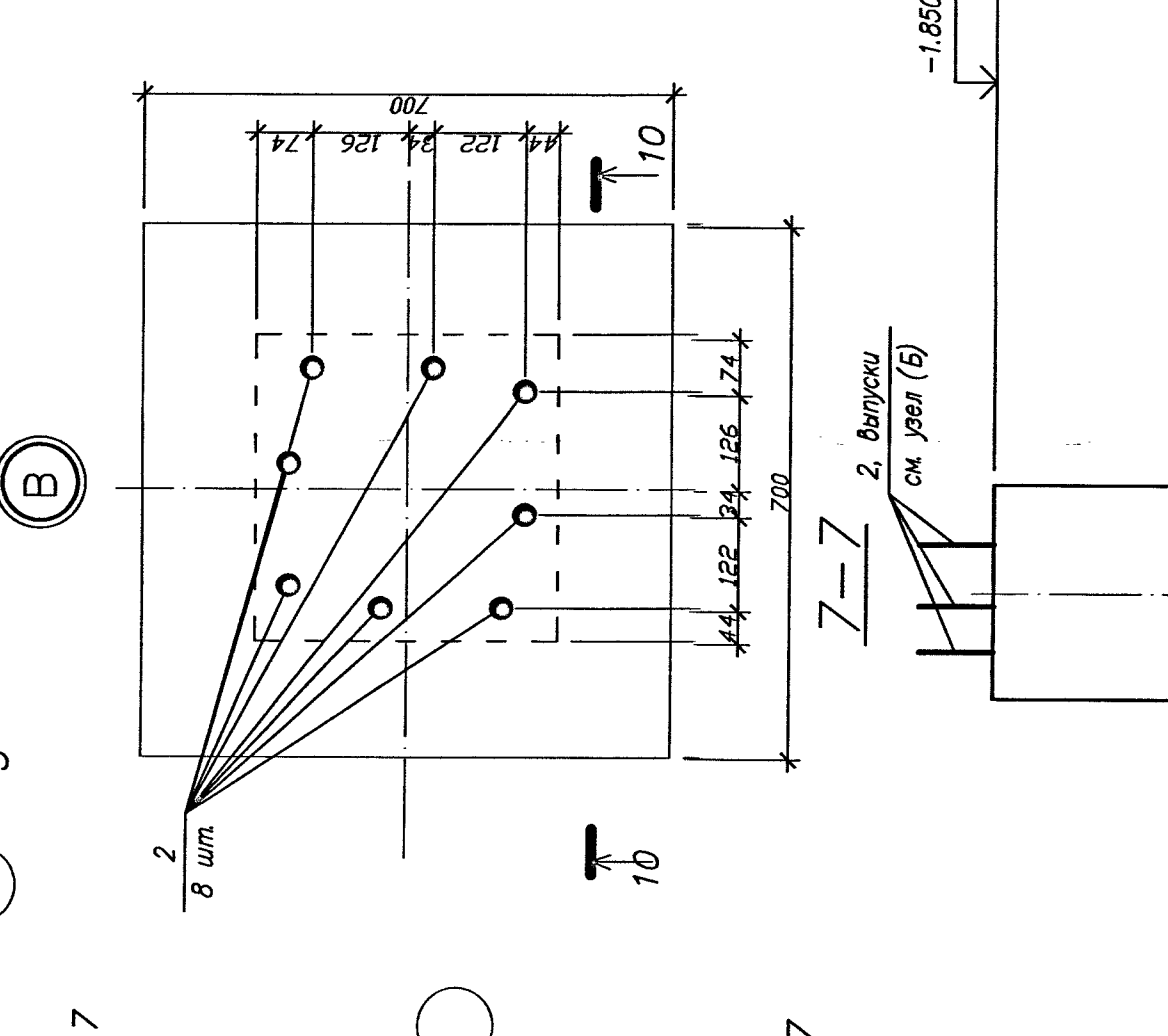
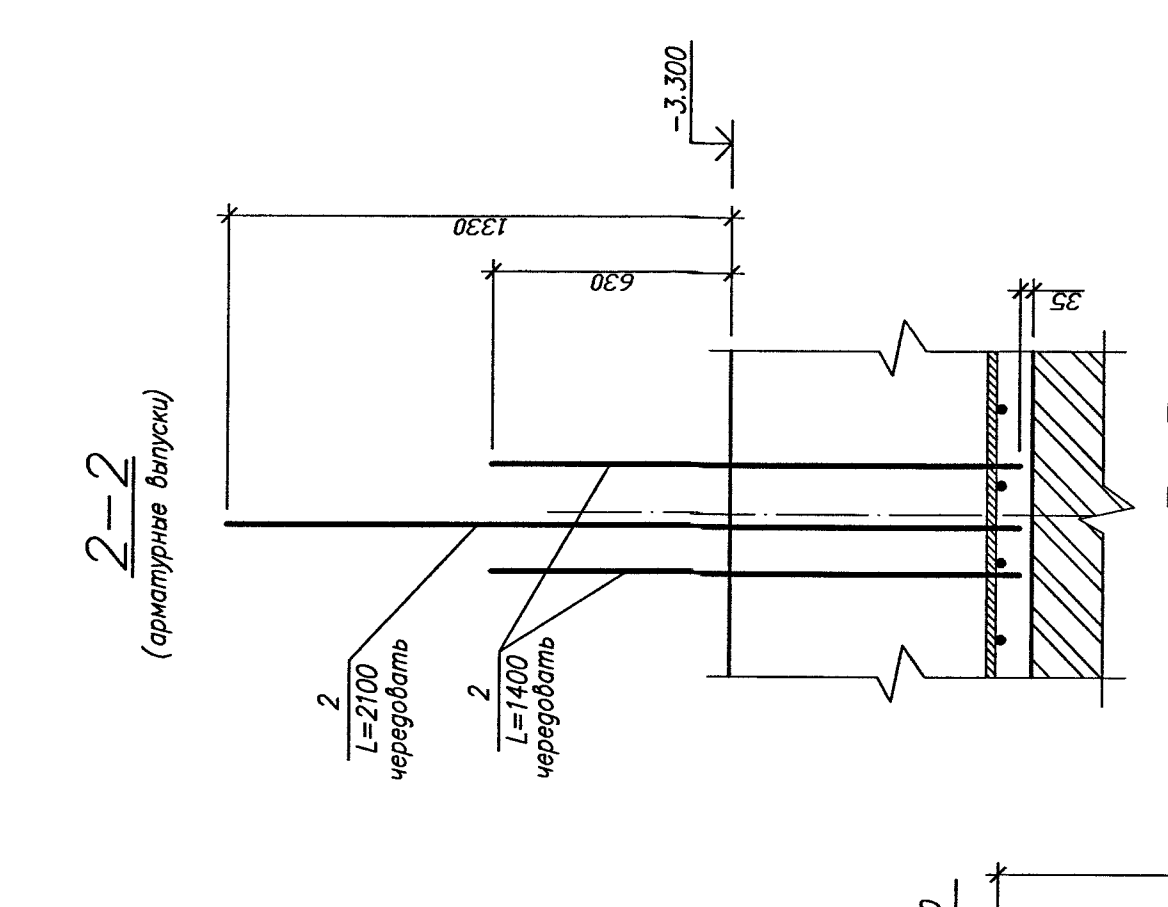
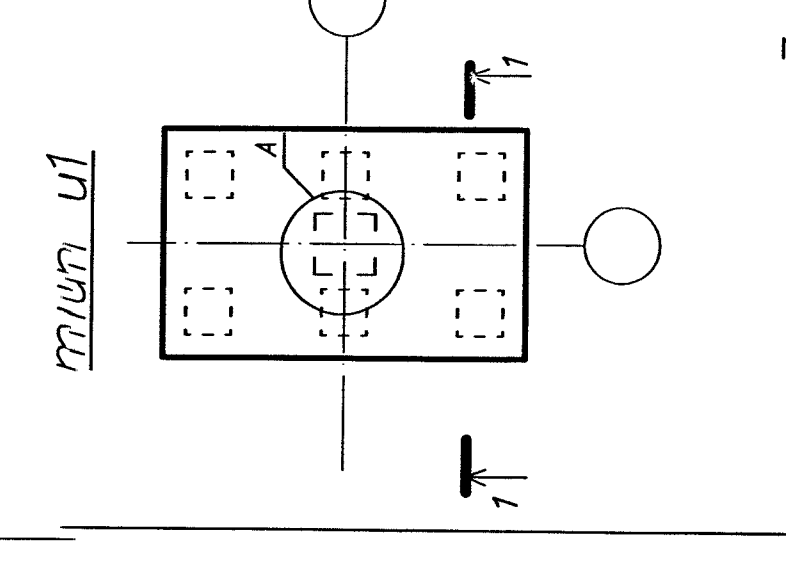
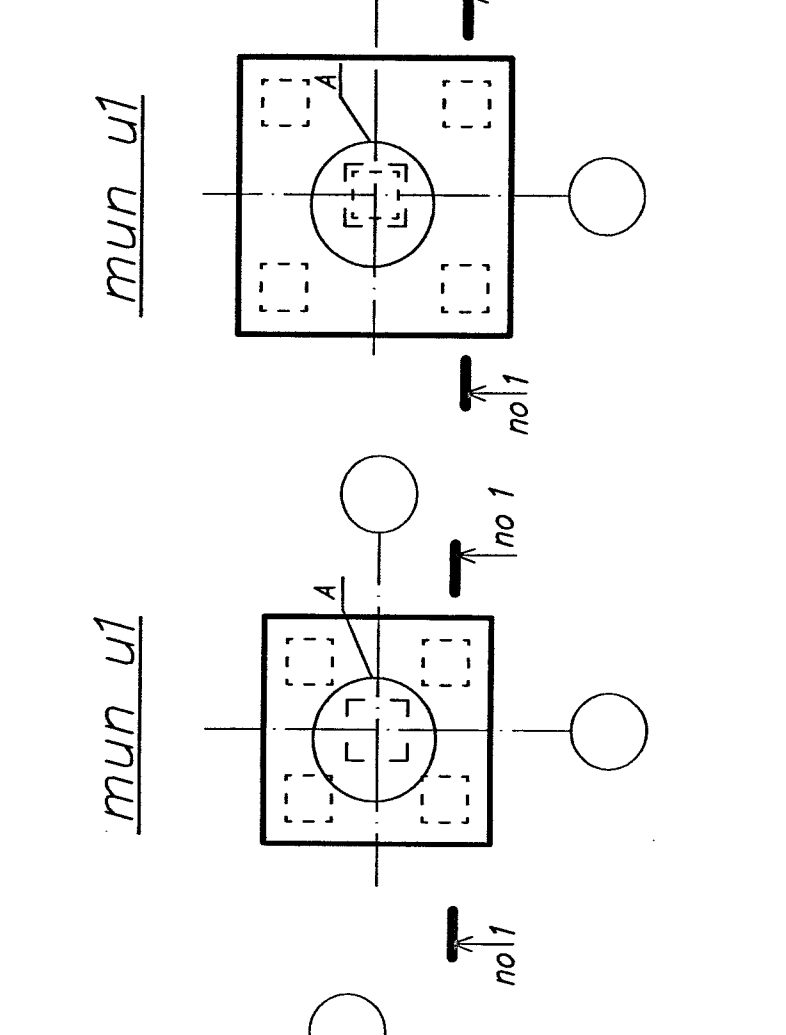
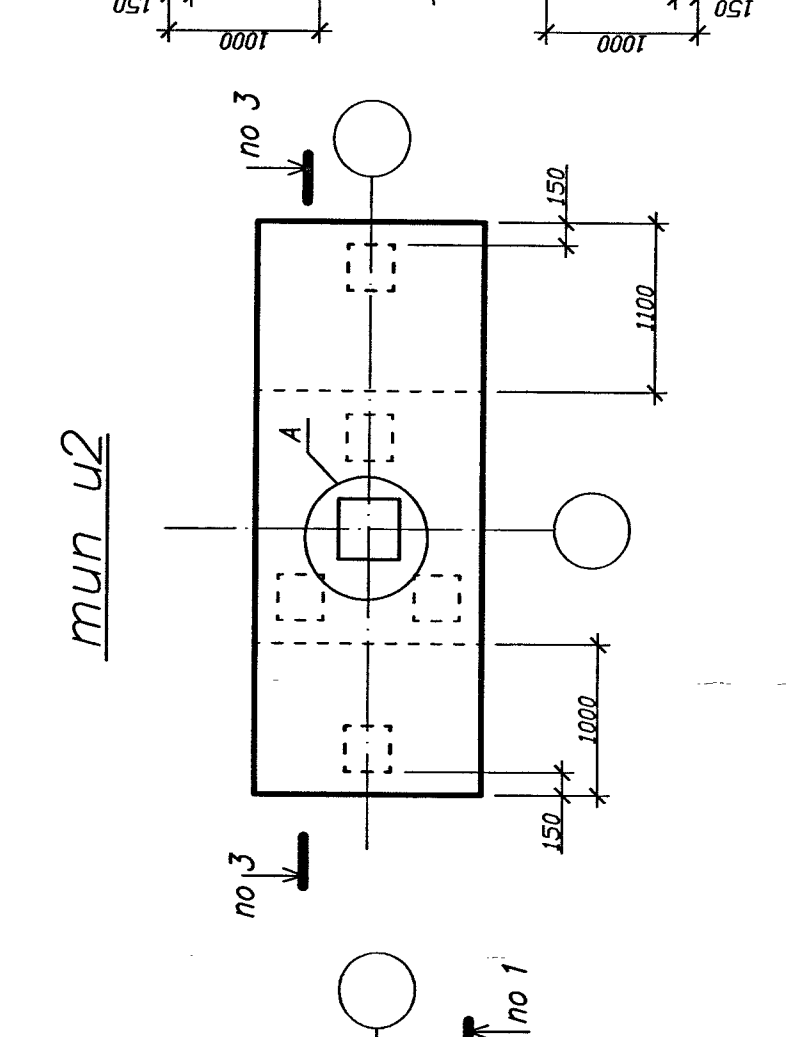
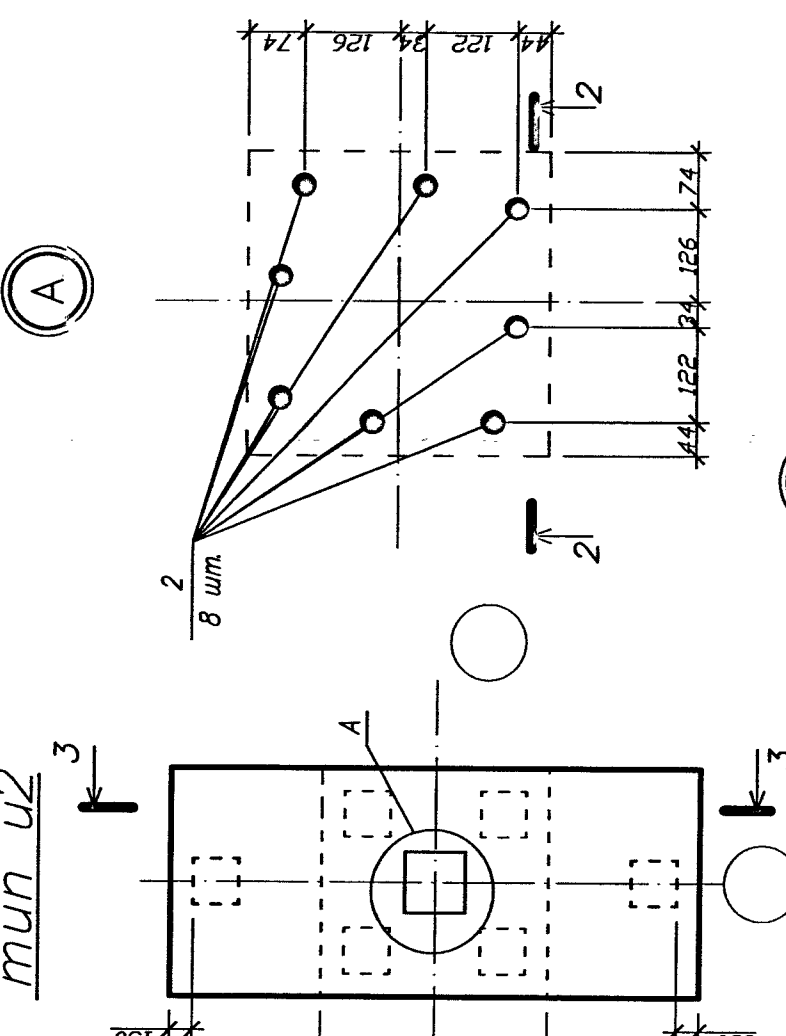
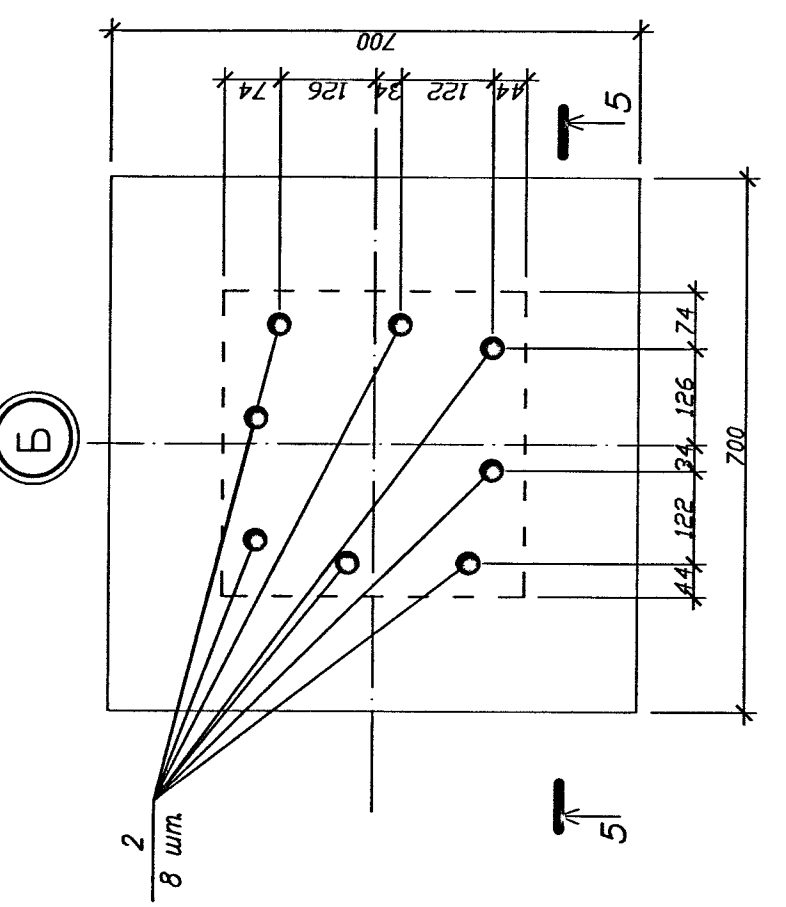


Спецификация арматуры

Поз	Обозначение	Наименование	Кол	Масса ед. кг	Прим.
1	СТО АСЧМ 7-93	Ростверк тип u1	26,0	3,85	100,7
2	-//-	Ø25 А400 L=п.м.	14	4,83	67,7
3	-//-	Ø12 А400 L=400	24	0,2	4,8
		Бетон кл.В25 W8 F100	2,1		м3
1	СТО АСЧМ 7-93	Ростверк тип u2	60,0	3,85	231,0
2	-//-	Ø25 А400 L=п.м.	14	4,83	67,7
3	-//-	Ø12 А400 L=400	24	0,2	4,8
		Бетон кл.В25 W8 F100	5,0		м3
1	СТО АСЧМ 7-93	Ростверк тип u3	30,0	3,85	115,5
2	-//-	Ø25 А400 L=п.м.	40	4,83	193,2
3	-//-	Ø12 А400 L=400	12	0,2	2,4
4*	См.данный лист	Ø10 А240 L=2800	7	1,7	11,9
		Бетон кл.В25 W8 F100	2,8		м3
1	СТО АСЧМ 7-93	Ростверк тип u4	60,0	3,85	231,0
2	-//-	Ø25 А400 L=п.м.	40	4,83	193,2
3	-//-	Ø12 А400 L=400	12	0,2	2,4
4*	См.данный лист	Ø10 А240 L=2800	7	1,7	11,9
		Бетон кл.В25 W8 F100	5,0		м3
1	СТО АСЧМ 7-93	Ростверк тип u5	30,0	3,85	115,5
2	-//-	Ø25 А400 L=п.м.	40	4,83	193,2
3	-//-	Ø12 А400 L=400	9	0,2	1,8
4*	См.данный лист	Ø10 А240 L=2800	7	1,7	11,9
		Бетон кл.В25 W8 F100	2,8		м3
1	СТО АСЧМ 7-93	Ростверк тип u6	60,0	3,85	231,0
2	-//-	Ø25 А400 L=п.м.	30	4,83	144,9
3	-//-	Ø12 А400 L=400	12	0,2	2,4
4*	См.данный лист	Ø10 А240 L=2800	3	1,7	5,1
5*	-//-	Ø10 А240 L=1200	50	0,8	40,0
6	СТО АСЧМ 7-93	Ø12 А400 L=п.м.	10	0,888	8,9
		Бетон кл.В25 W8 F100	5,0		м3



Поз	Эскиз
4*	
5*	

Зарегистрировано
в книге учета проектов
Управления государственной
экспертизы
№ 326 от 27.06.09

12/06-2008		КС	
Санкт-Петербург, СМ, квартал 24, корпус 27, между домами №2 и №6 по ул. Чудновского			
Изм.	Кол.	Лист	Листов
04/09	1	7	7
Центр социальной реабилитации инвалидов и детей-инвалидов			
Исполнитель: [Signature]			
Издательство: [Signature]			