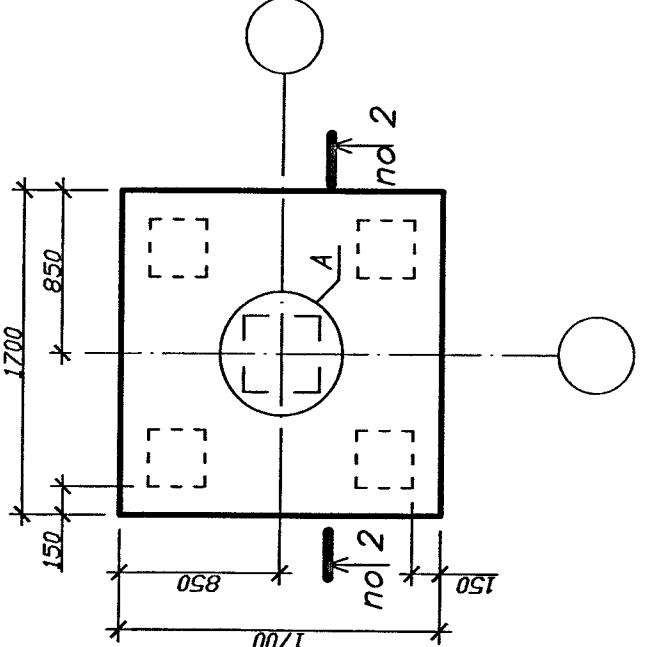
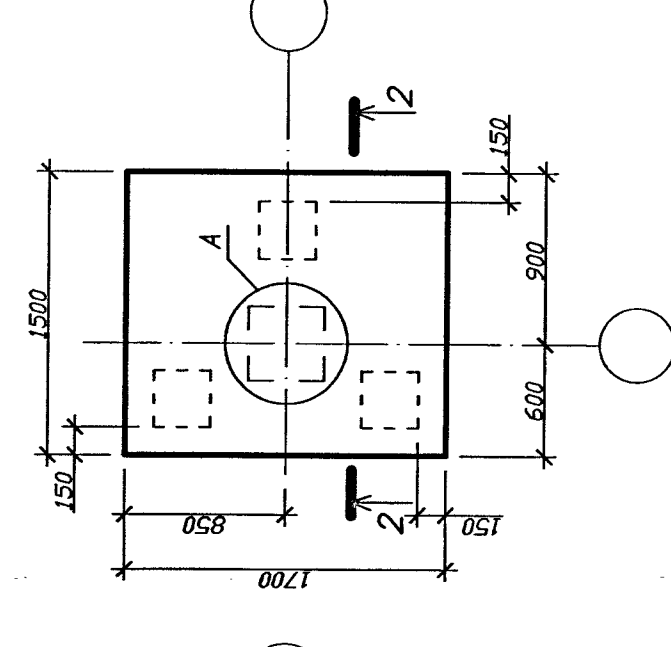


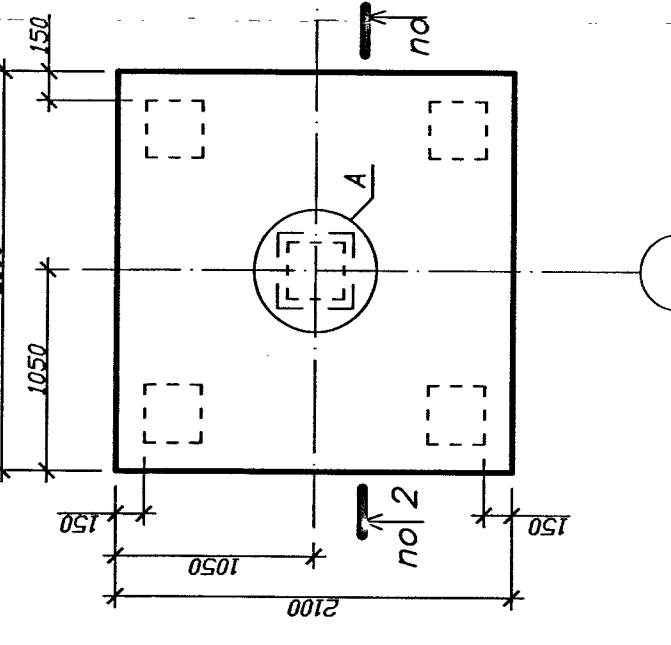
Тун 1 (1.1)



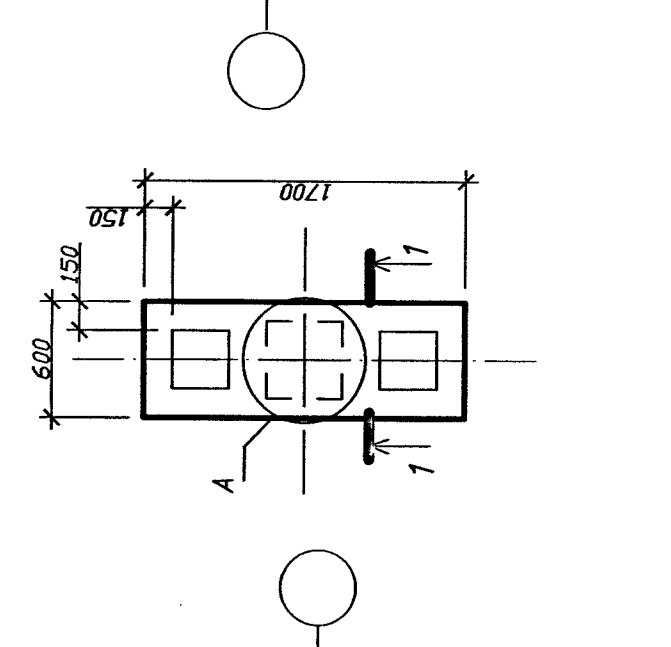
Тун 2 (2.1)



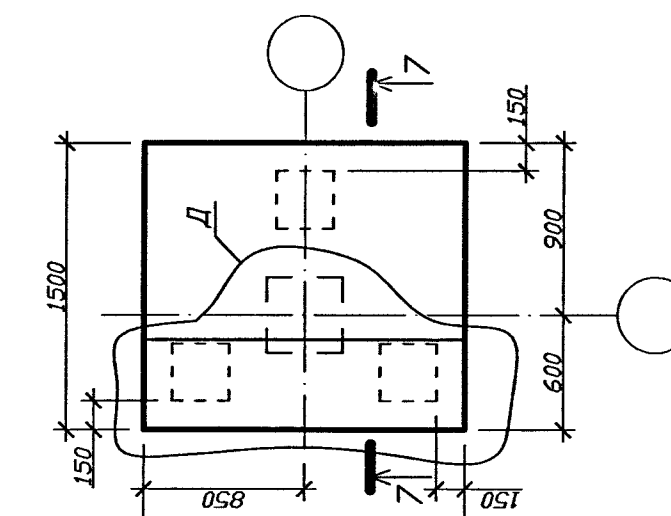
Тун 3



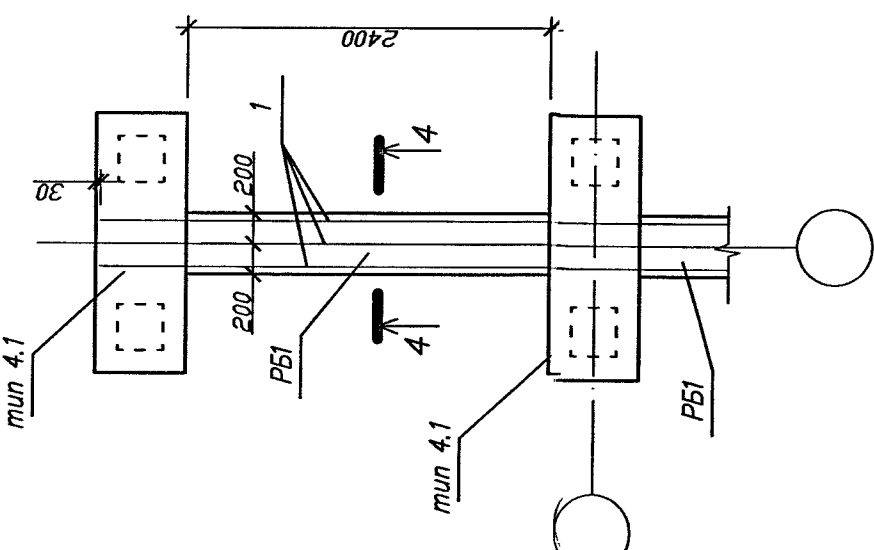
Тун 4 (4.1)



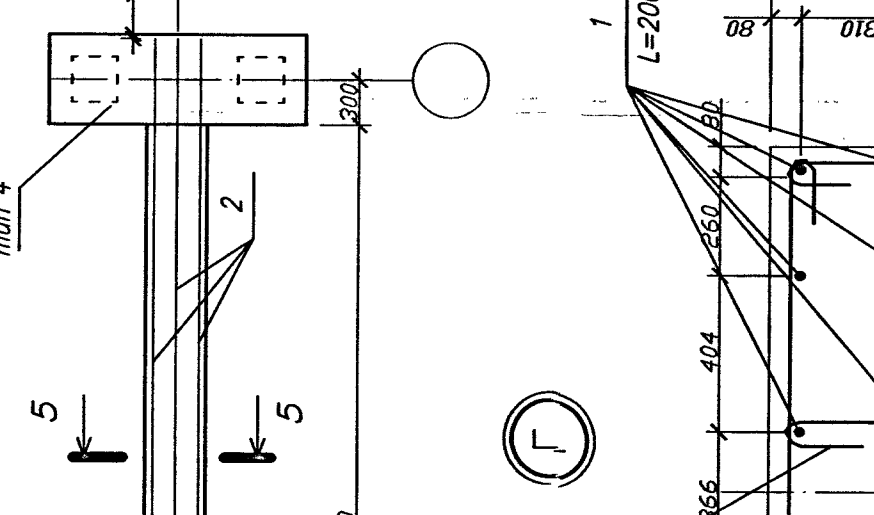
Тун 2.1.1



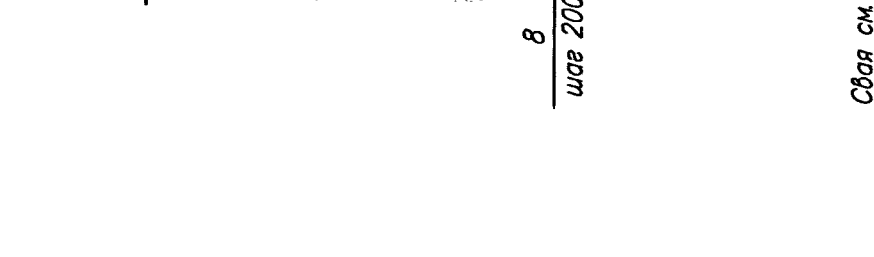
РБ1



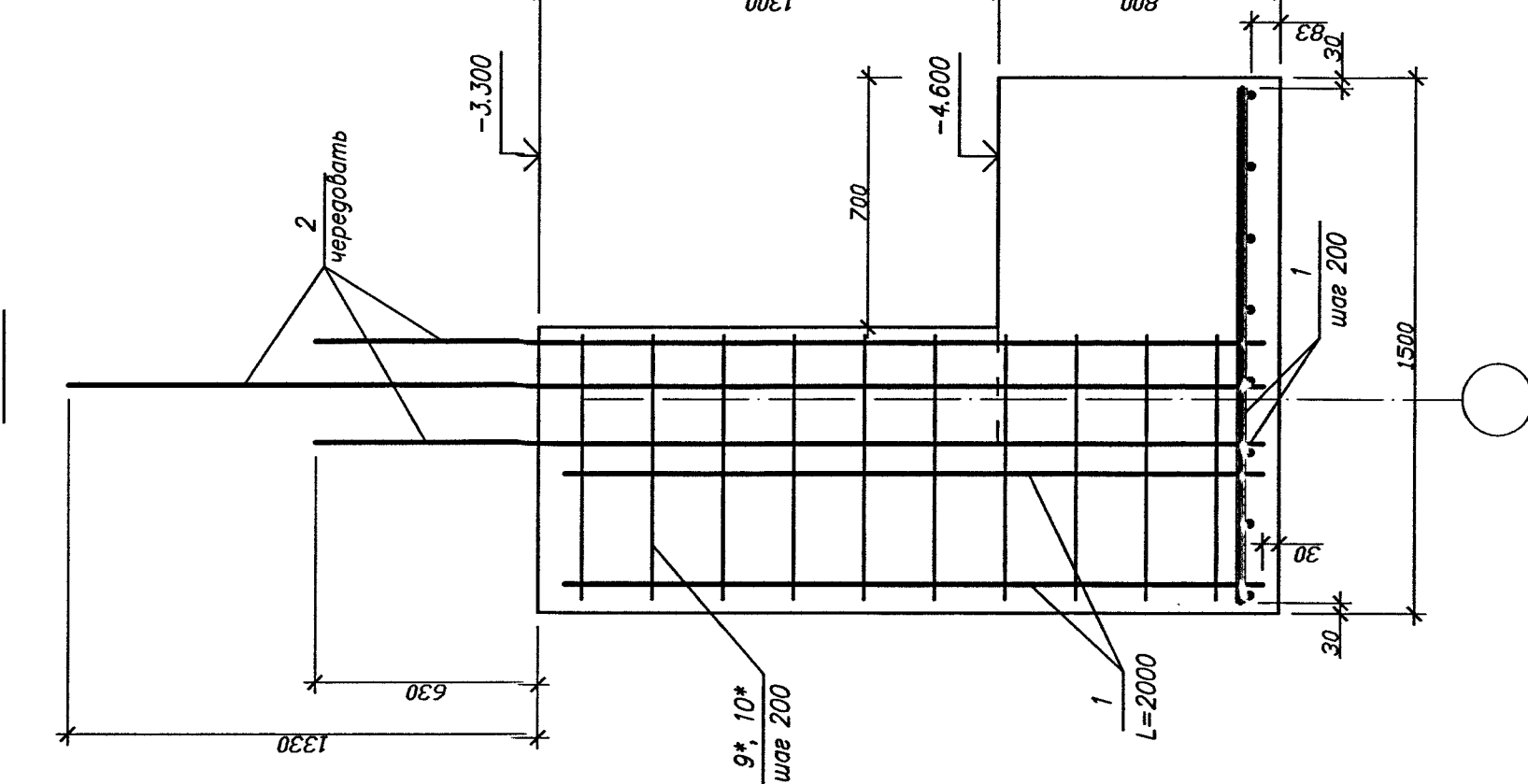
РБ2



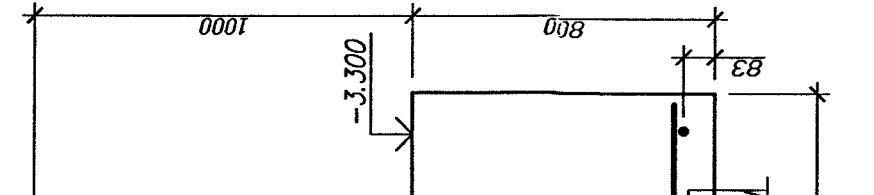
РБ3



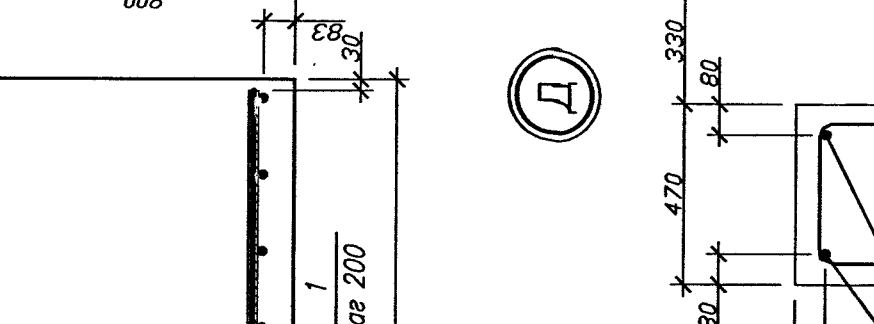
7-7



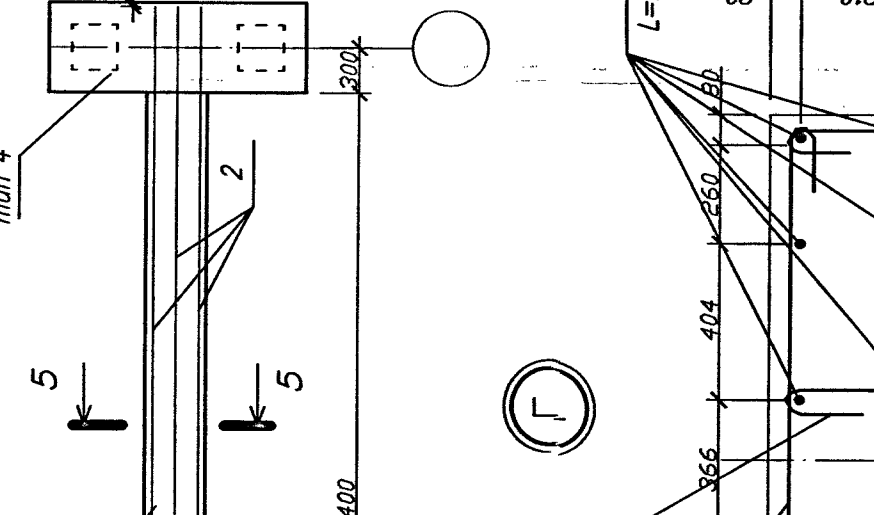
6-6



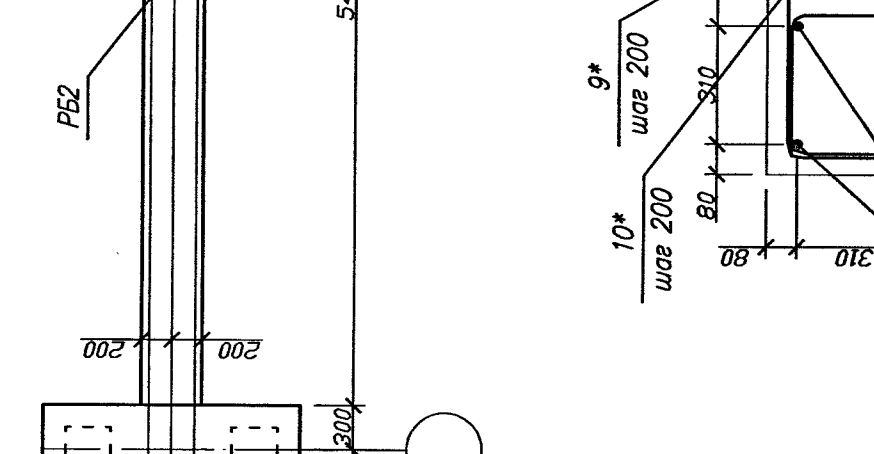
2-2



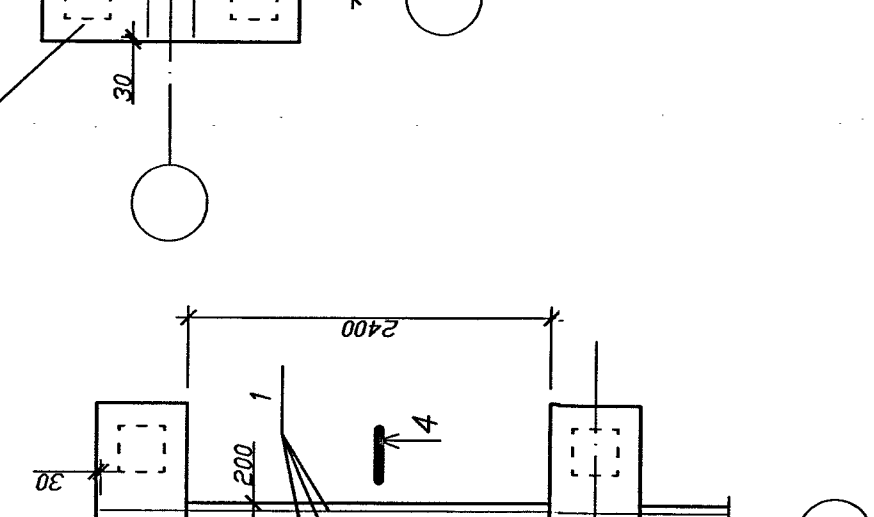
6*—6*



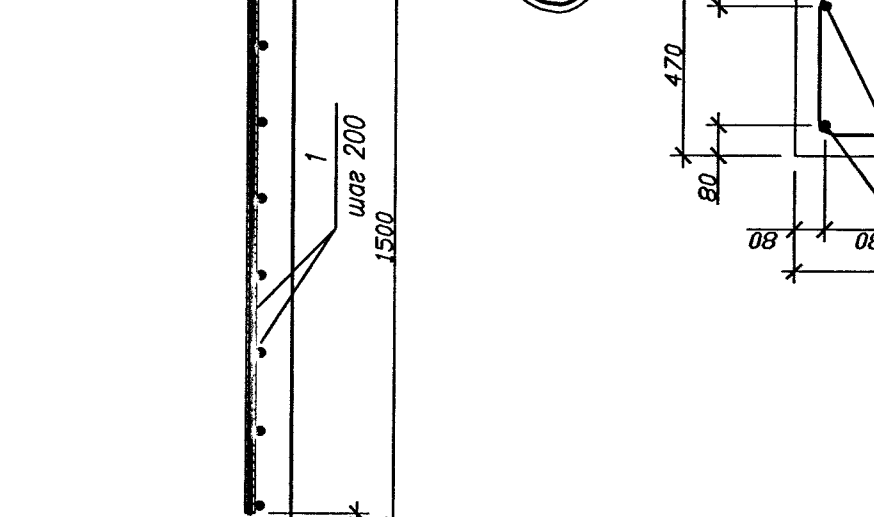
3-3



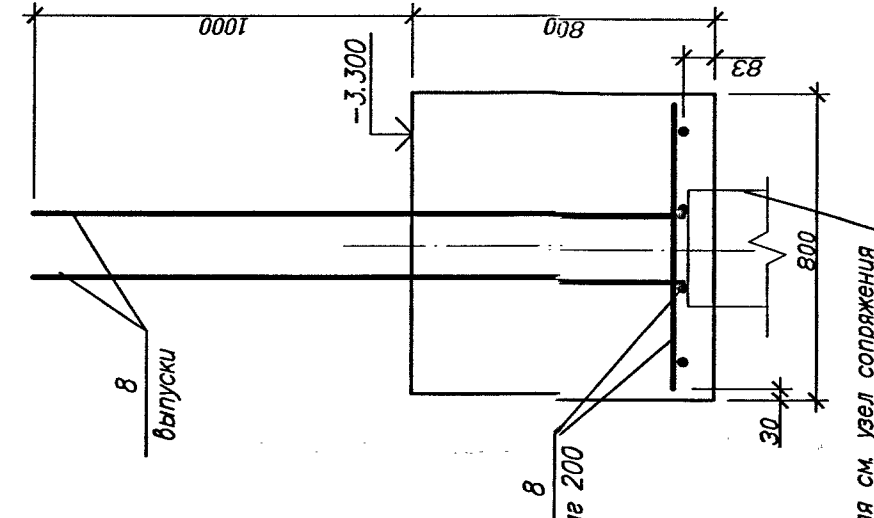
8-8



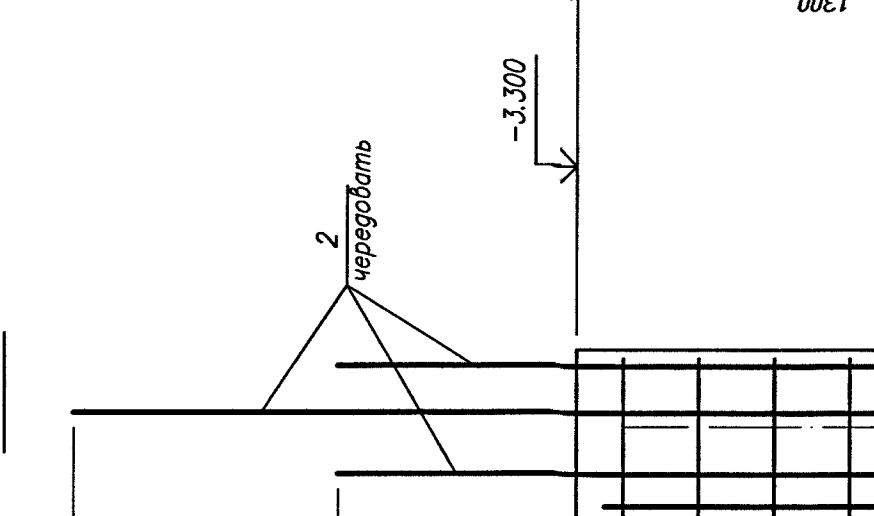
5-5



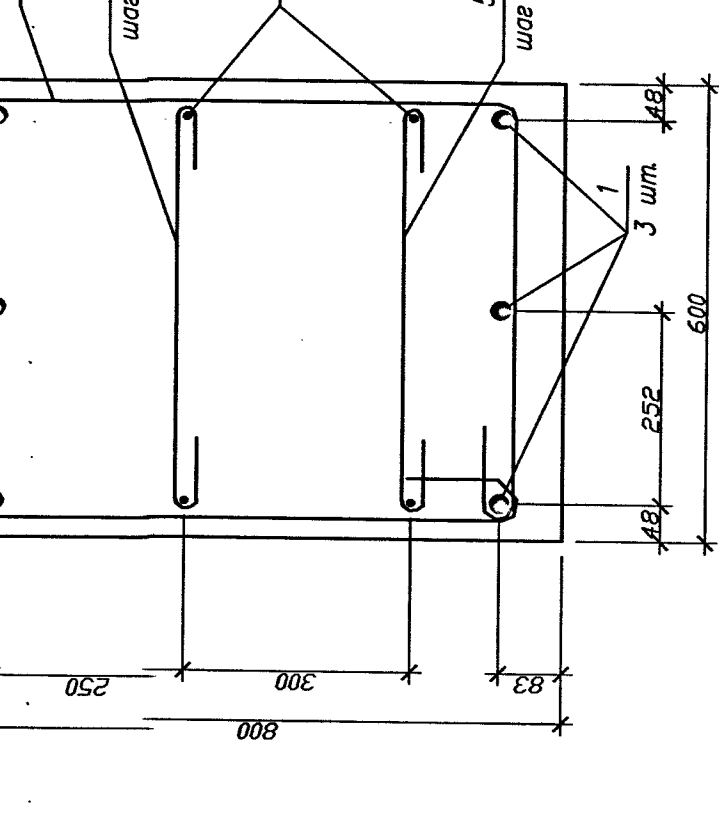
4-4



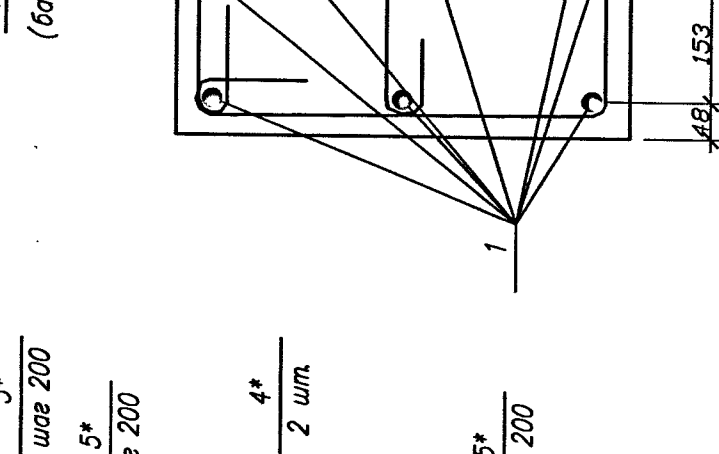
1-1



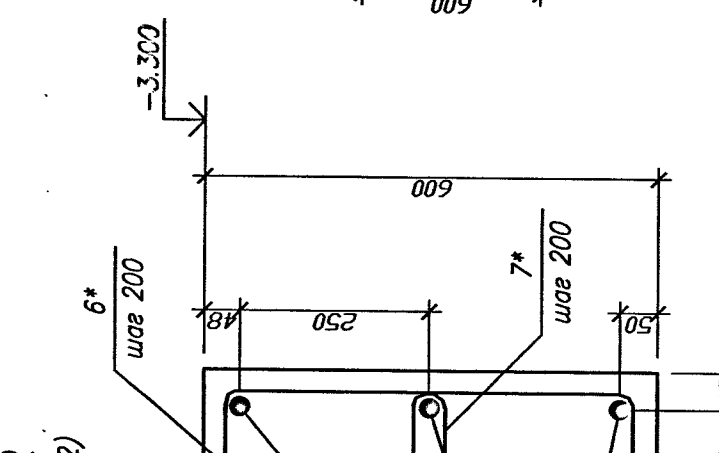
Тун 5 (5*)



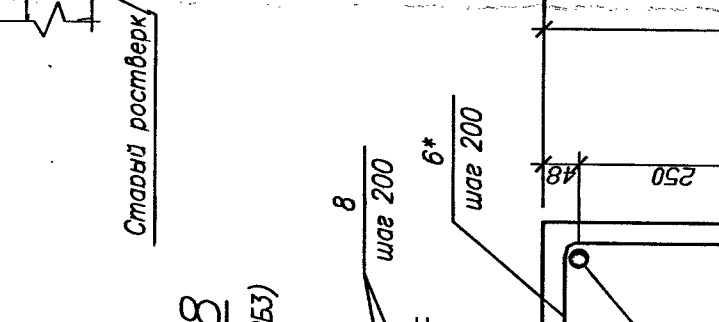
Тун 6



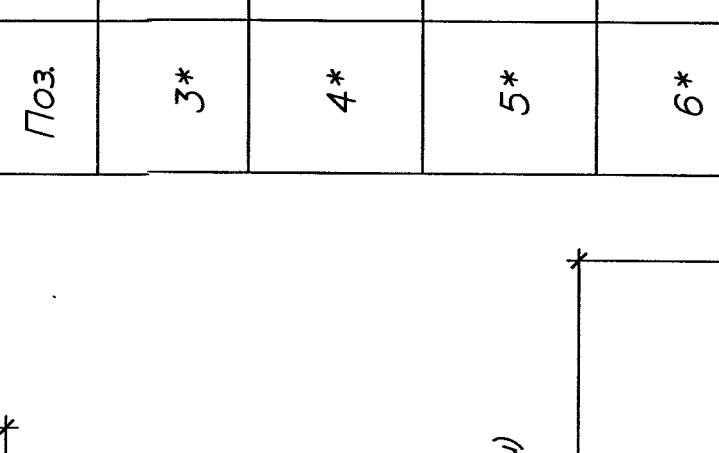
Тун 5 (6*)



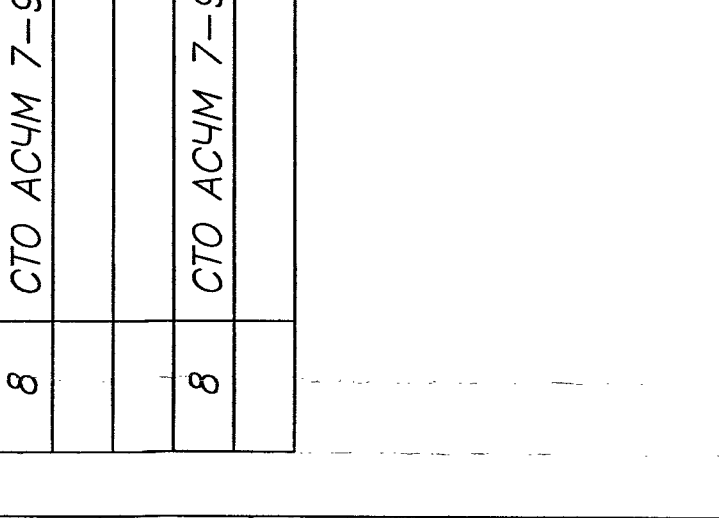
Тун 6



Тун 5 (6*)



Тун 6



Ведомость деталей

Поз	Эскиз
3*	
4*	
5*	
6*	
7*	
9*	
10*	

Зарегистрировано
в книге учета проектов
Управления государственной
экспертизы
№ 165 от 04.09.09 г.

1. Данный лист смотреть совместно с листом 3.

Лист	5
Страница	7
Листов	5
КС	12/06-2008
Синкт-Петербург, СМ, квартал 24, корпус 27, между фундаментами №2 и №6 по ул. Чугунной	
Центр социальной реабилитации инвалидов и детей-инвалидов	
Ростовский тип 1 - тип 6, Балки РБ1 и РБ2. Спецификация	

