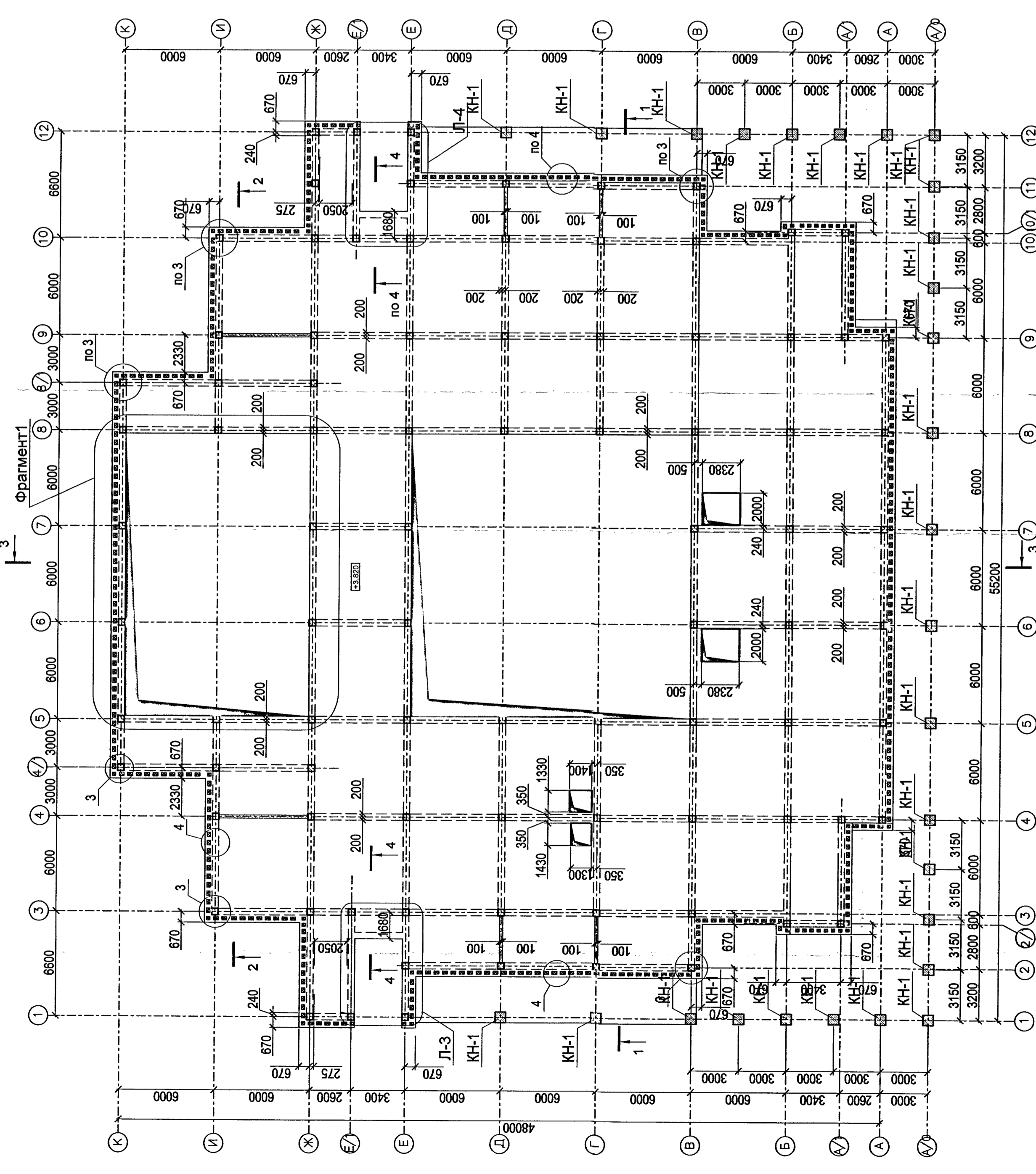
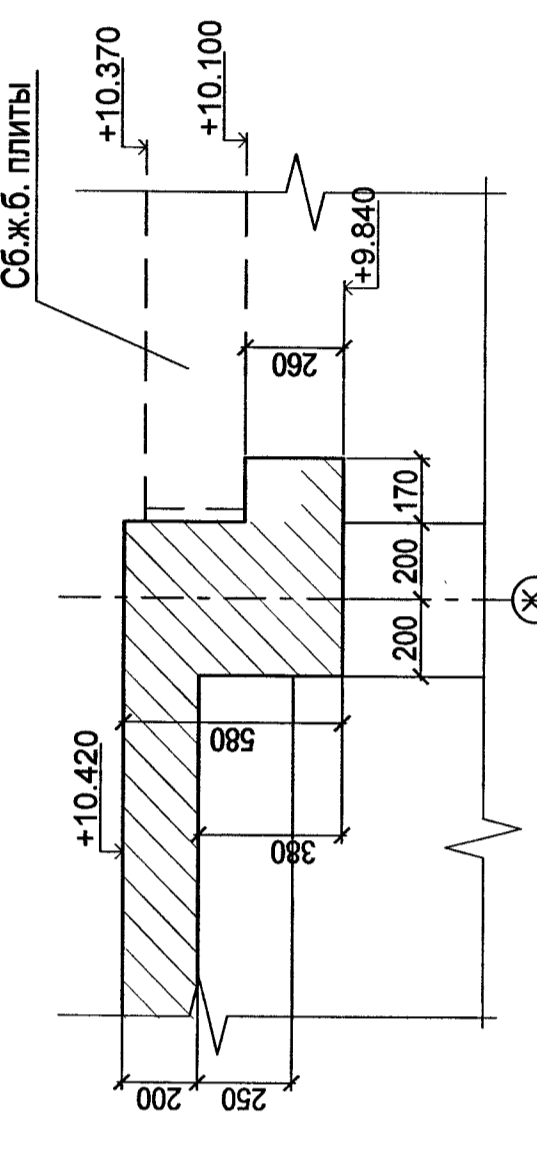
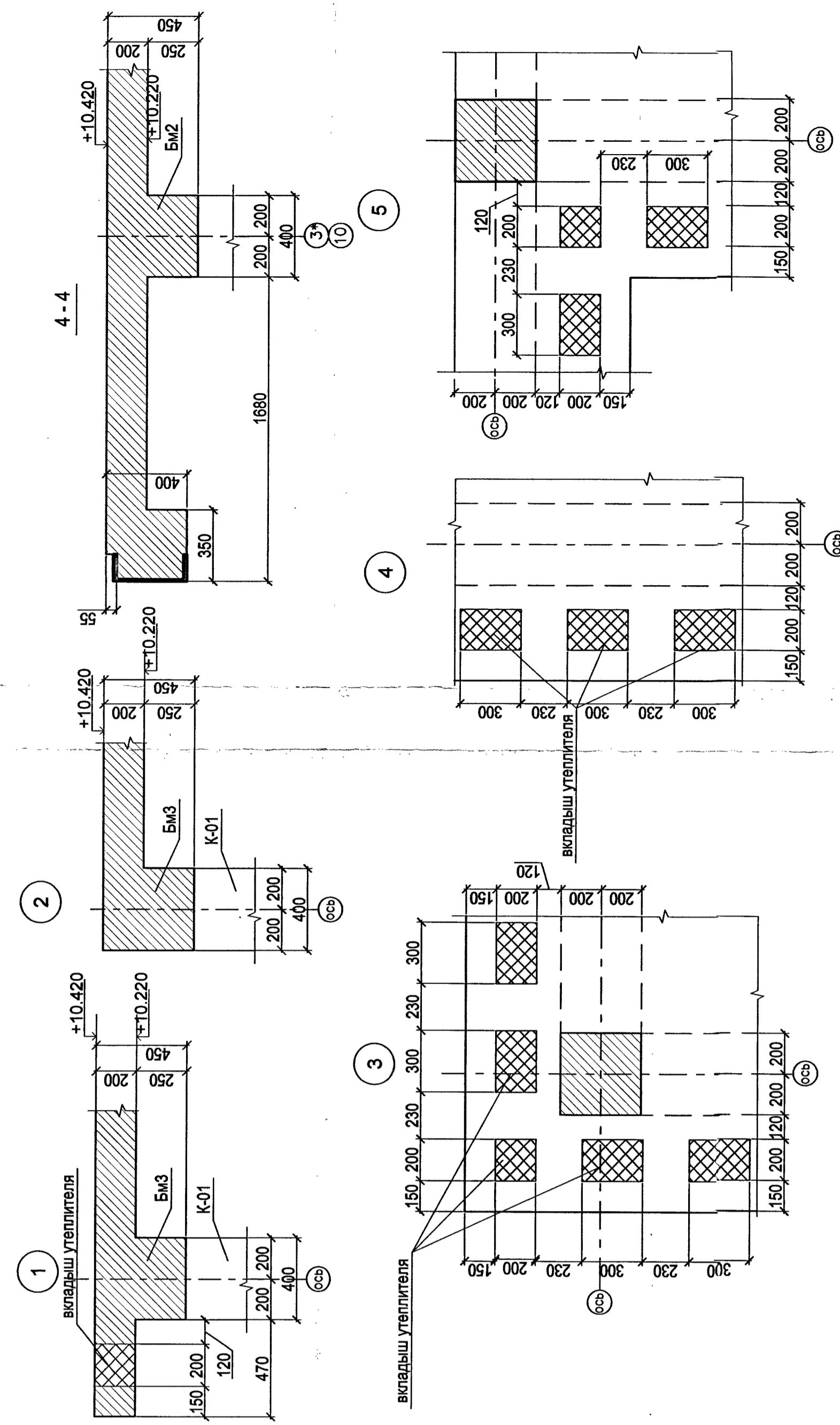
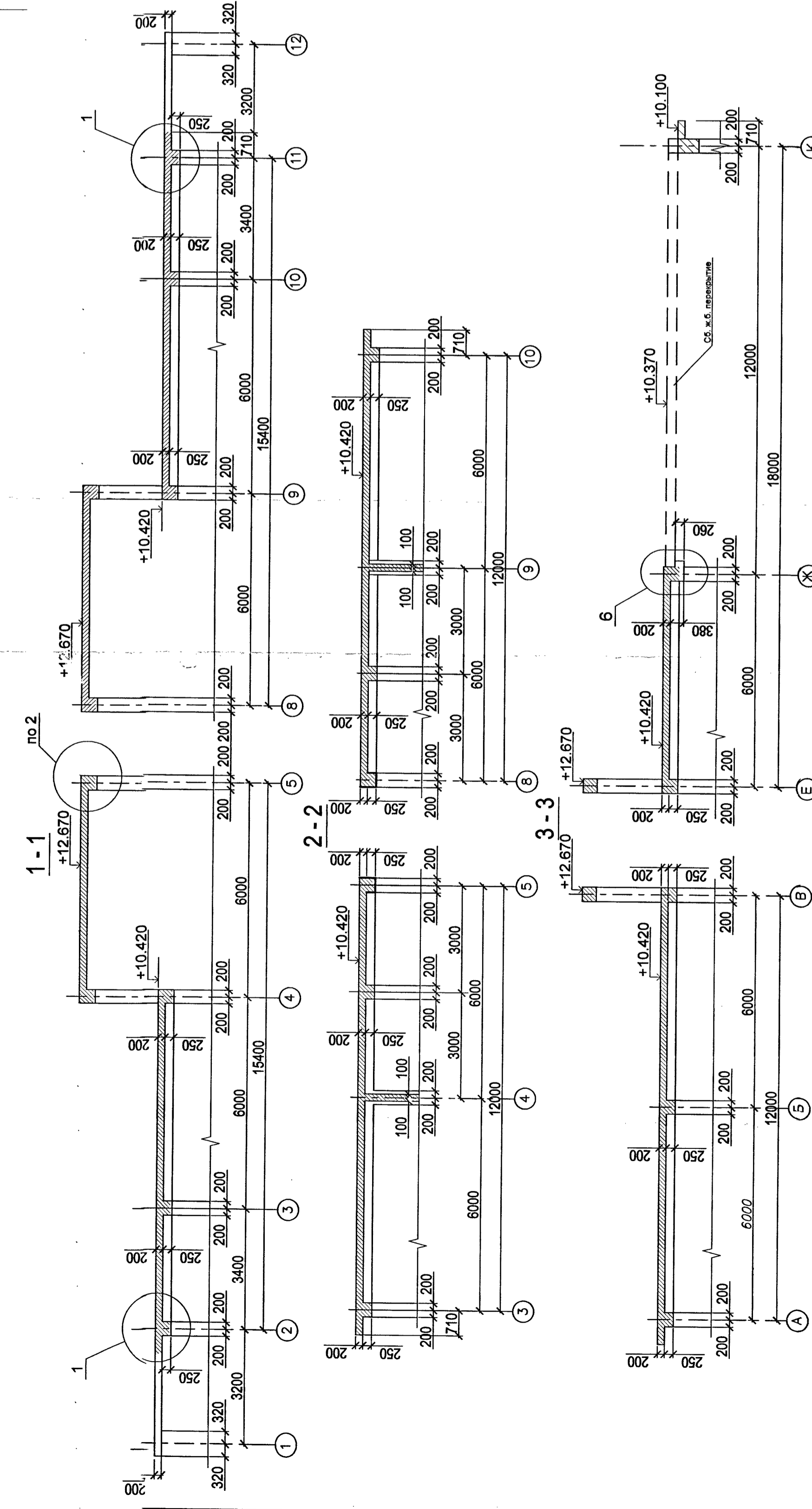
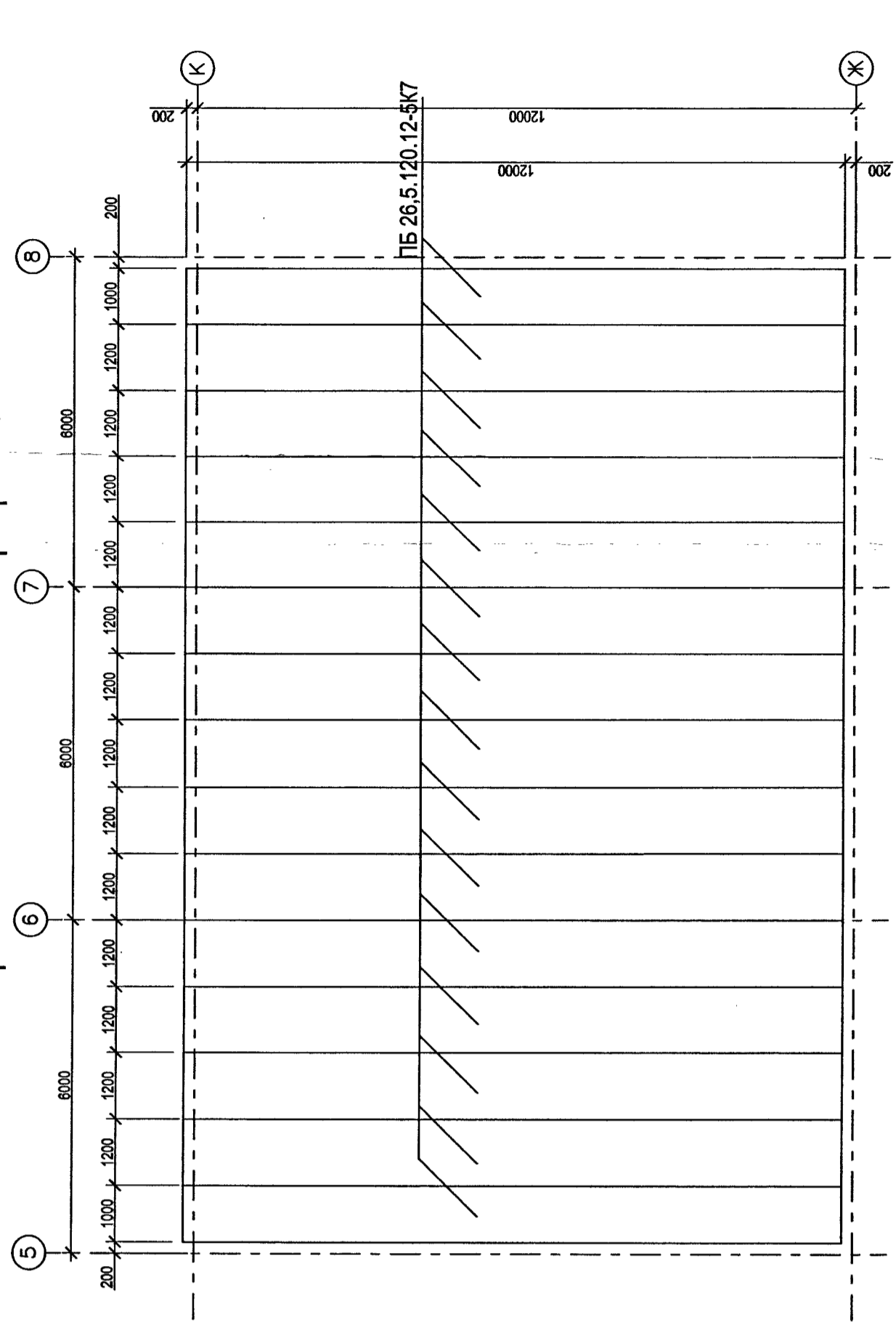


План опалубки плиты перекрытия на отм. +10.420



Фрагмент 1
Схема расположения ж.б. плит перекрытия



Материал, поз.	Обозначение	Наименование	Кол.	Примечание
ЛБ 26.5.120.12-5К7	ТУ 6842-052-038646-2003	Сборная ж/б монолитная плита базальтового формирования	15	

Утверждено
в книге учета проекта
Управления государственной
экспертизы
№ 36 от 01.12.09

Матрица	Стадия	Лист	Дата
Изм.	Лист № инв.	Пооп.	Дата
Разработал	Морфе	04.09	04.09
Исполнил	Сатрышева	04.09	04.09
Лит	Бурдакова	04.09	04.09

Имя	Фамилия	Подпись	Дата

12106-2008	
Санкт-Петербург, СУН, квартал 24, корпус 27, Между улицами №2 и №6 по ул. Чубовская	
Центр социальной реабилитации инвалидов и детей-инвалидов	
План опалубки плиты перекрытия на отм. +10.420. Разрезы.	Лист 22