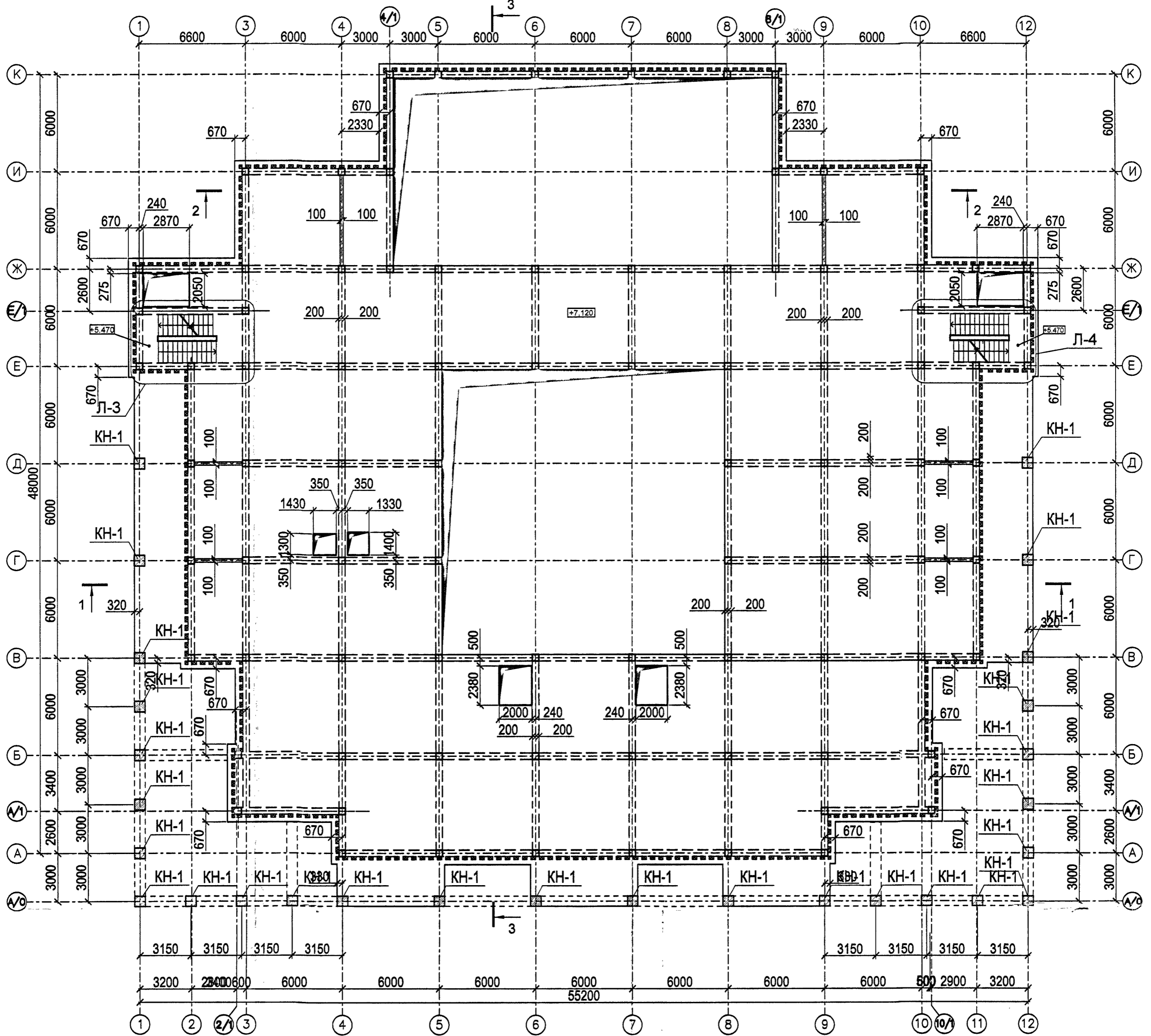
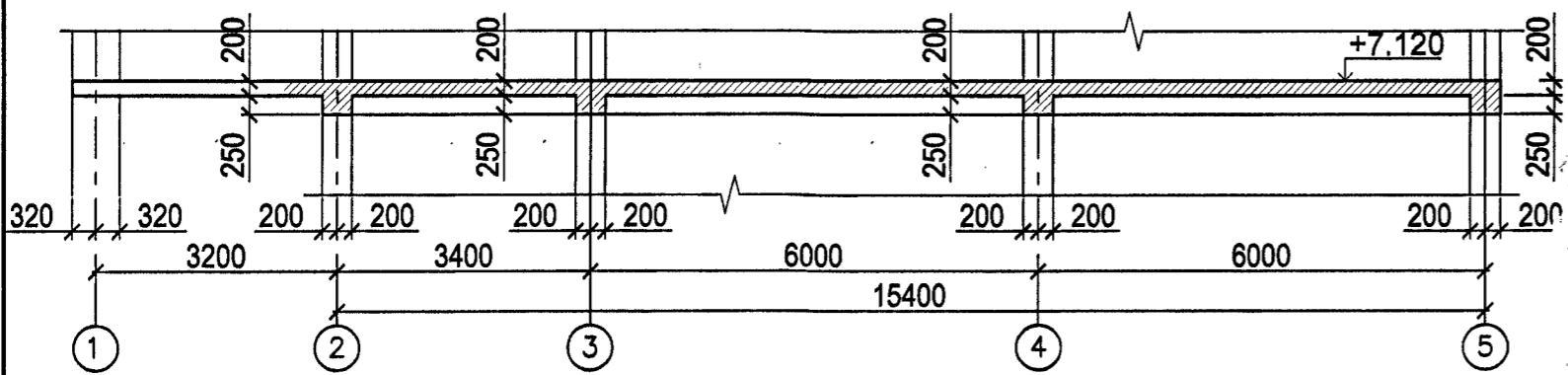


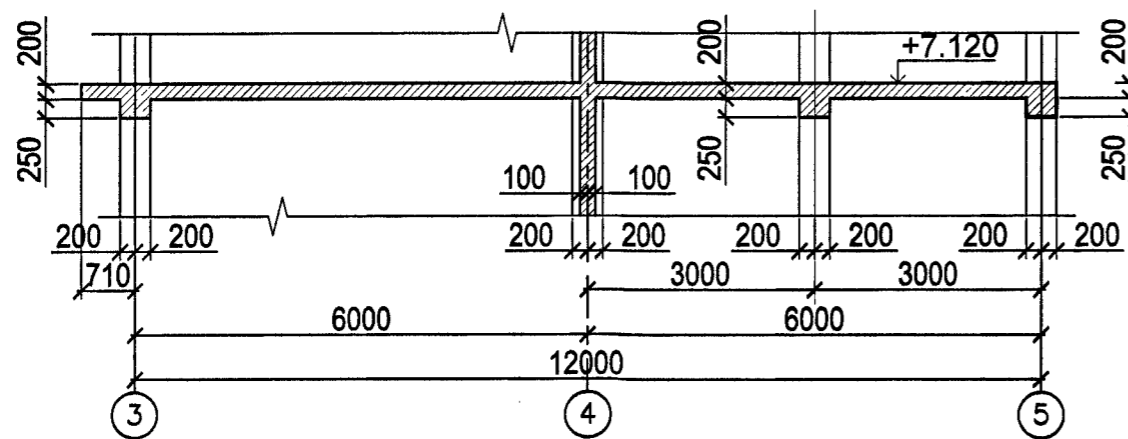
План опалубки плиты перекрытия на отм. +7.120



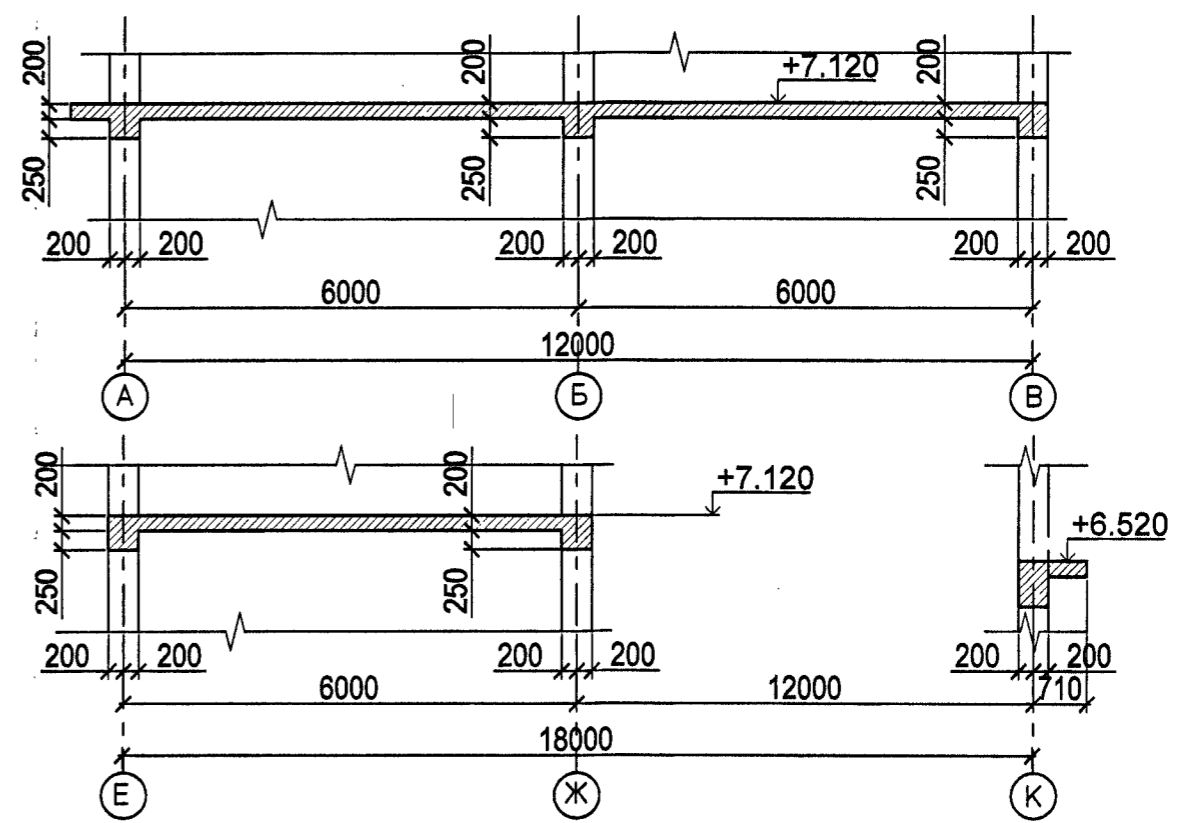
1-1



2-2



3-3



Зарегистрировано
в книге учета проектов
Управления государственной
экспертизы
№ 365 от "01" 06.09 г.

Армирование перекрытия аналогично отм.-0.080

					12/06-2008	КС
					Санкт-Петербург, СУН, квартал 24, корпус 27, между домами №2 и №6 по ул. Чудновского	
Изм.	Кол.уч.	Лист	№ док.	Подп.	Дата	Центр социальной реабилитации инвалидов и детей-инвалидов Стадия Лист Листов П 21
Разработал					04.09	
Исполнил					04.09	План опалубки плиты перекрытия на отм. +7.120. Разрезы.
ГИП					04.09	