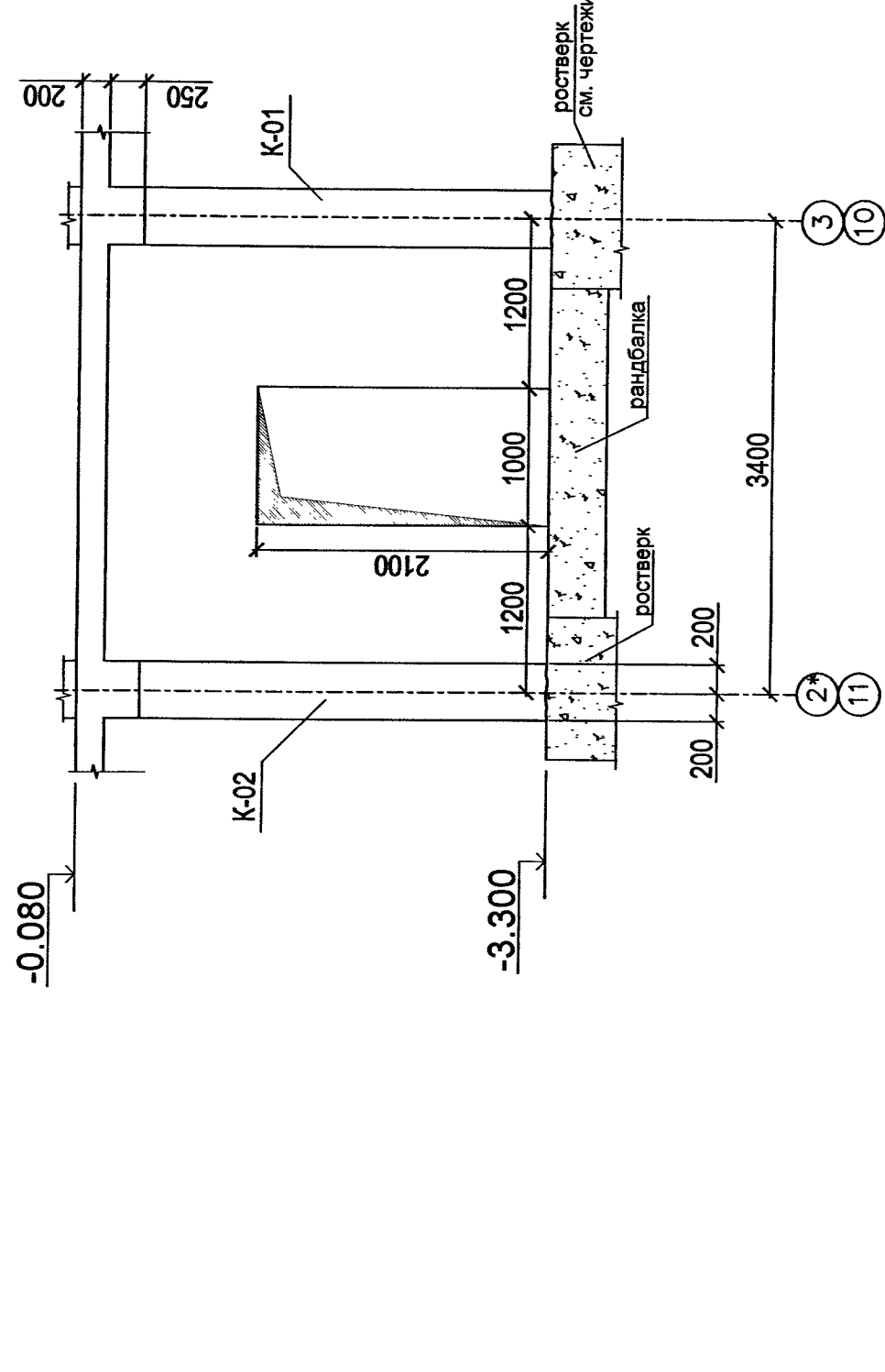
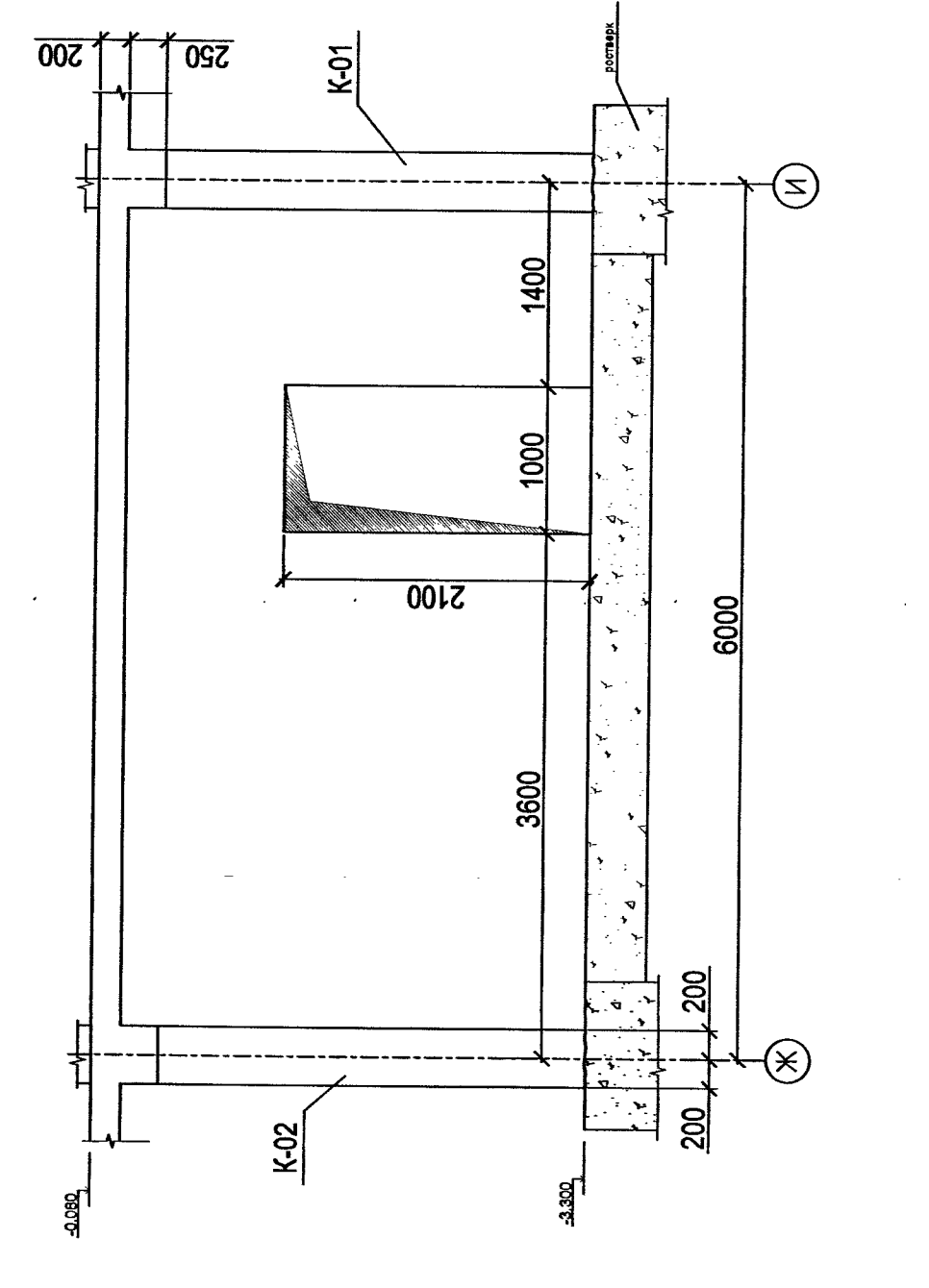


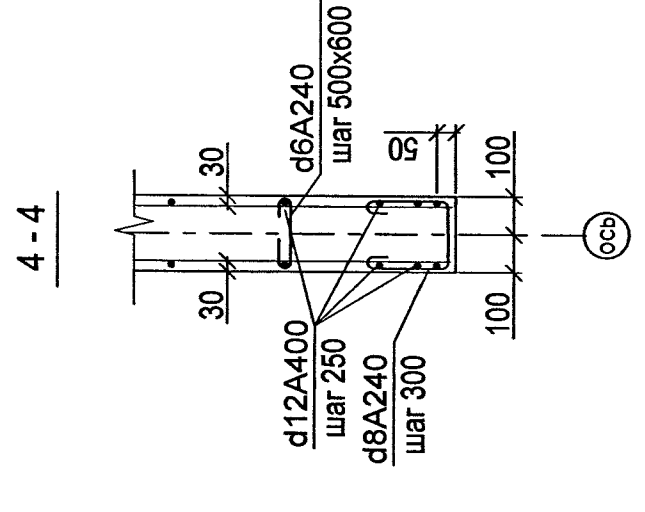
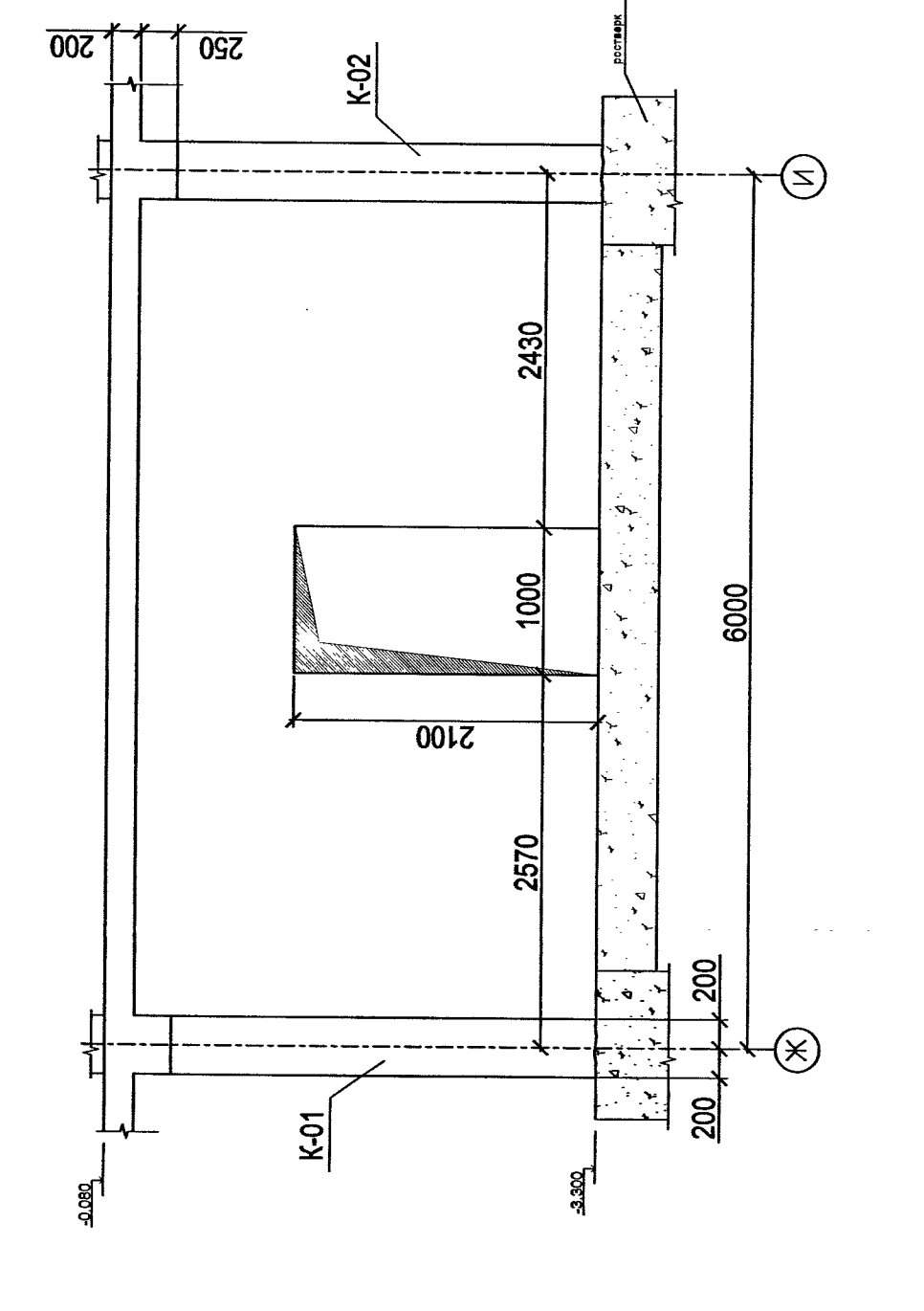
Развертка диафрагмы СтМ-2 с колоннами



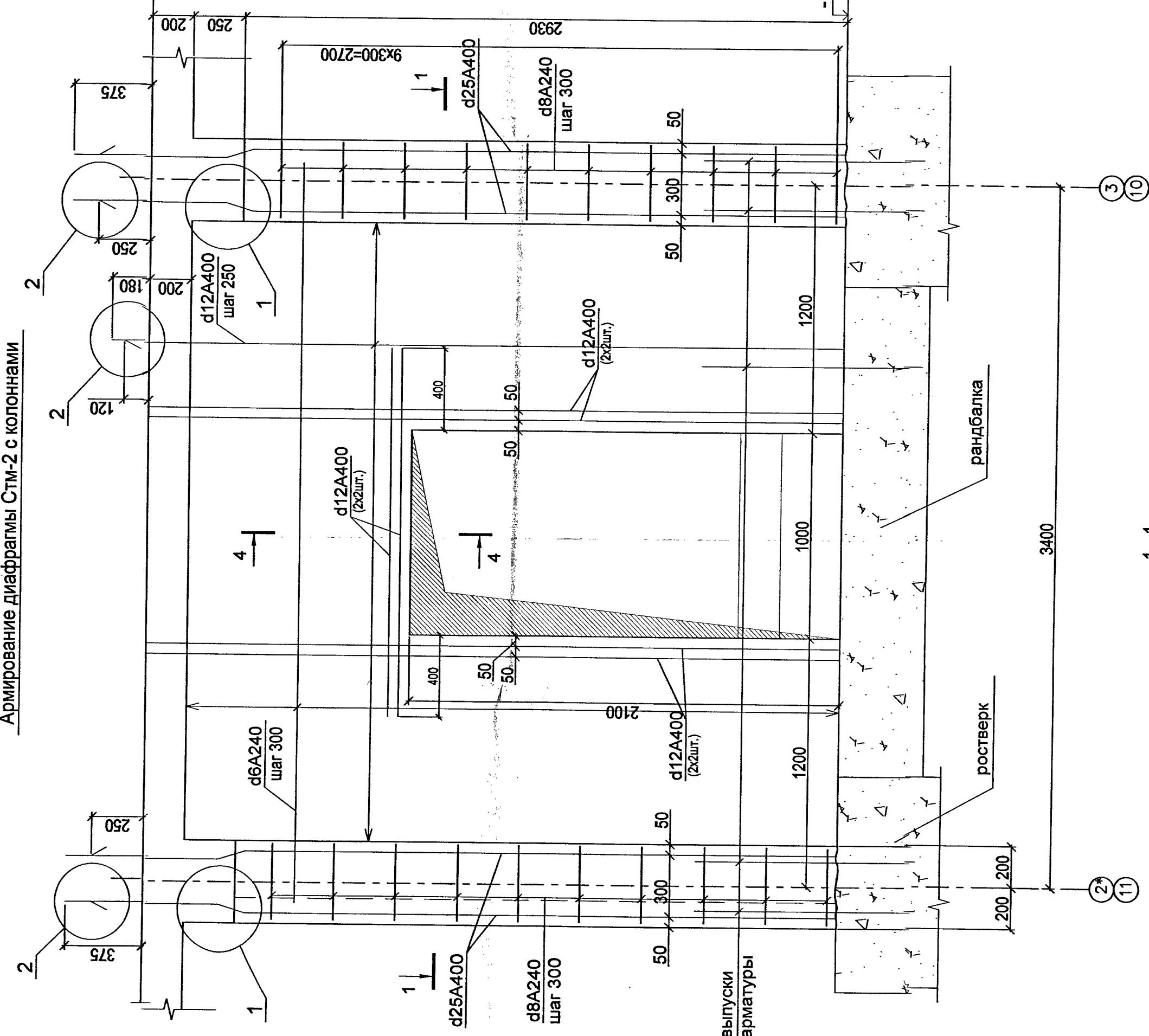
Развертка диафрагмы СтМ-3 с колоннами



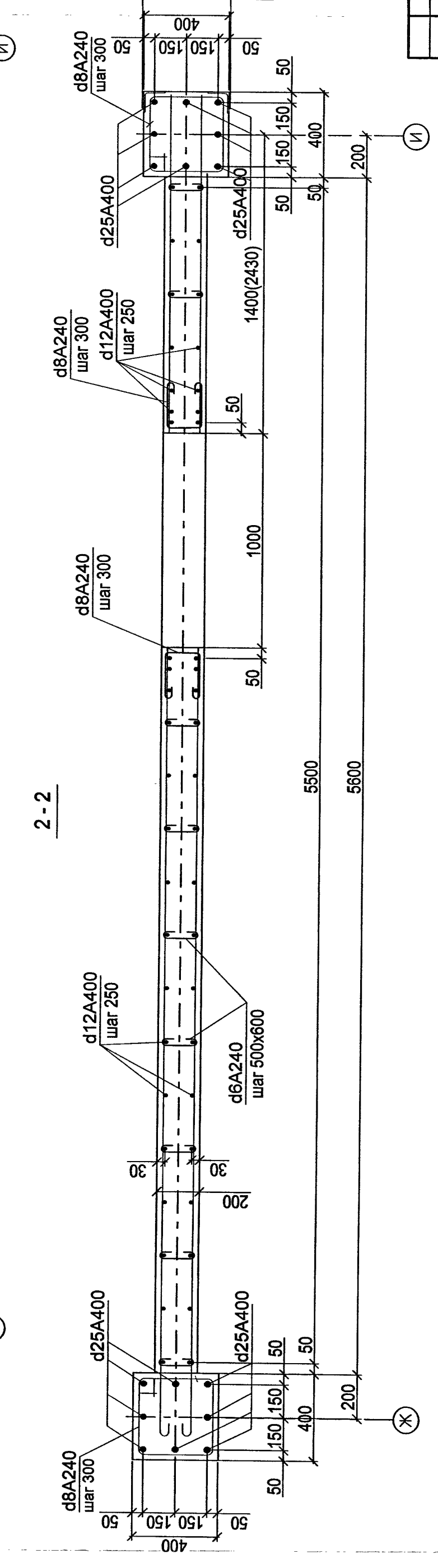
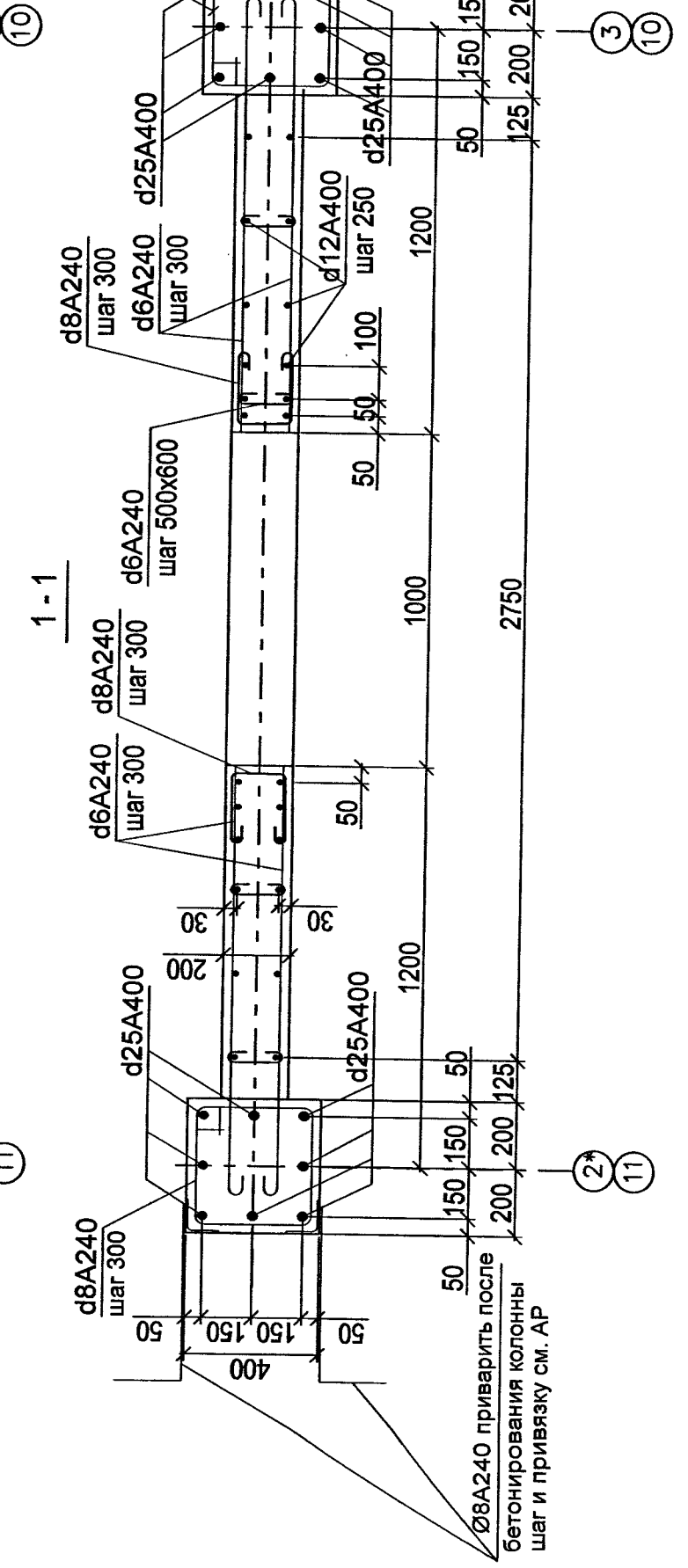
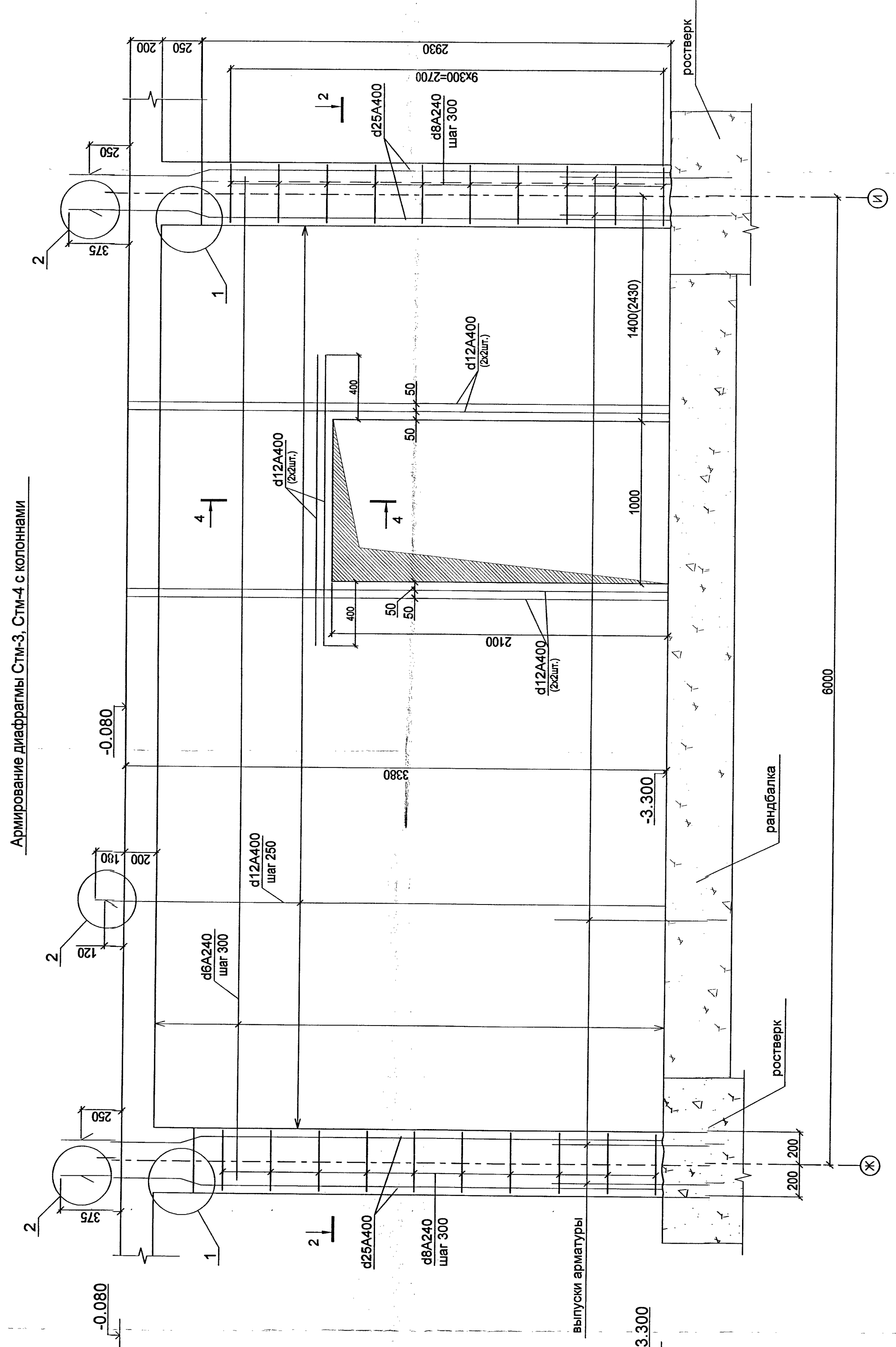
Развертка диафрагмы СтМ-4 с колоннами



Армирование диафрагмы СтМ-2 с колоннами



Армирование диафрагмы СтМ-3, СтМ-4 с колоннами



Зарегистрировано
в книге учета проектов
Управления государственной
экспертизы
№ 365 от "21" Ок. 20 г.

1206-2008		КС	
Санкт-Петербург, С/Н, квартал 24, корпус 27, между домами №2 и №6 по ул. Чудновского			
Изм.	Кол. из	Лист	Листов
Разработал	Исполн.	Провер.	Дата
Материал	Справка	Ссылка	Ссылка
Г/П	Решение	Ссылка	Ссылка
Развертка диафрагмы СтМ-2, СтМ-3, СтМ-4, схемы армирования, спецификация			