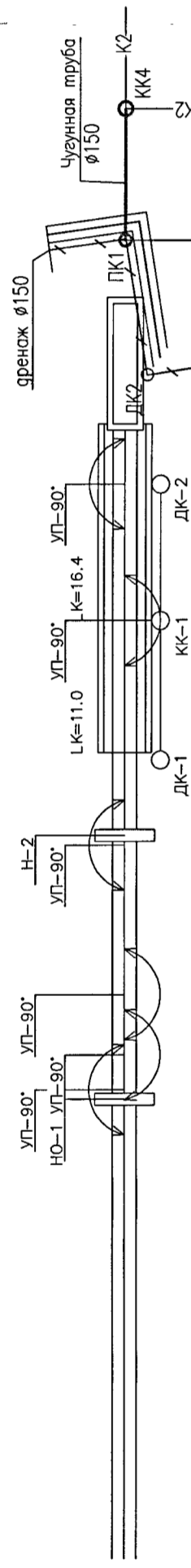
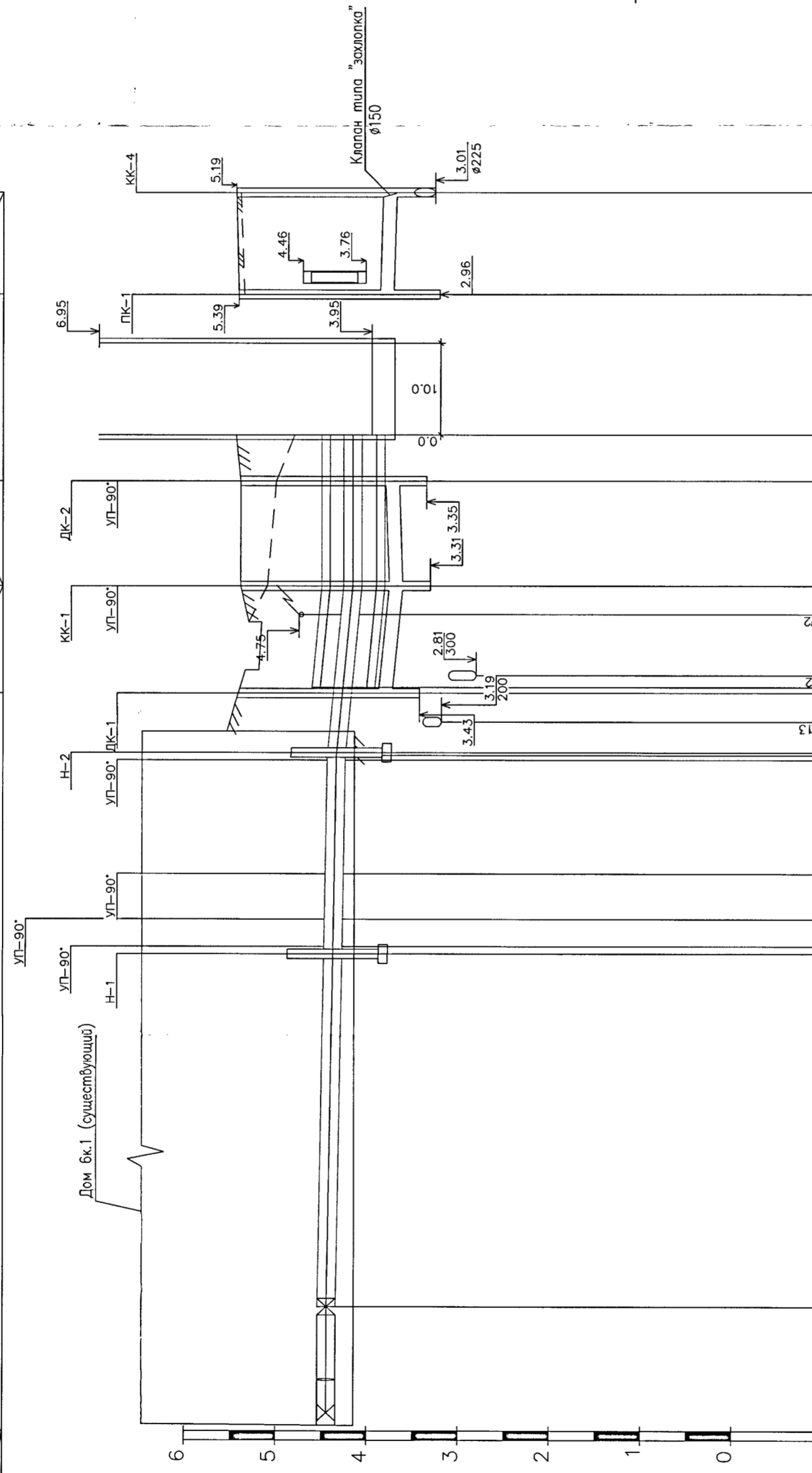


УСЛОВНЫЕ ОБОЗНАЧЕНИЯ

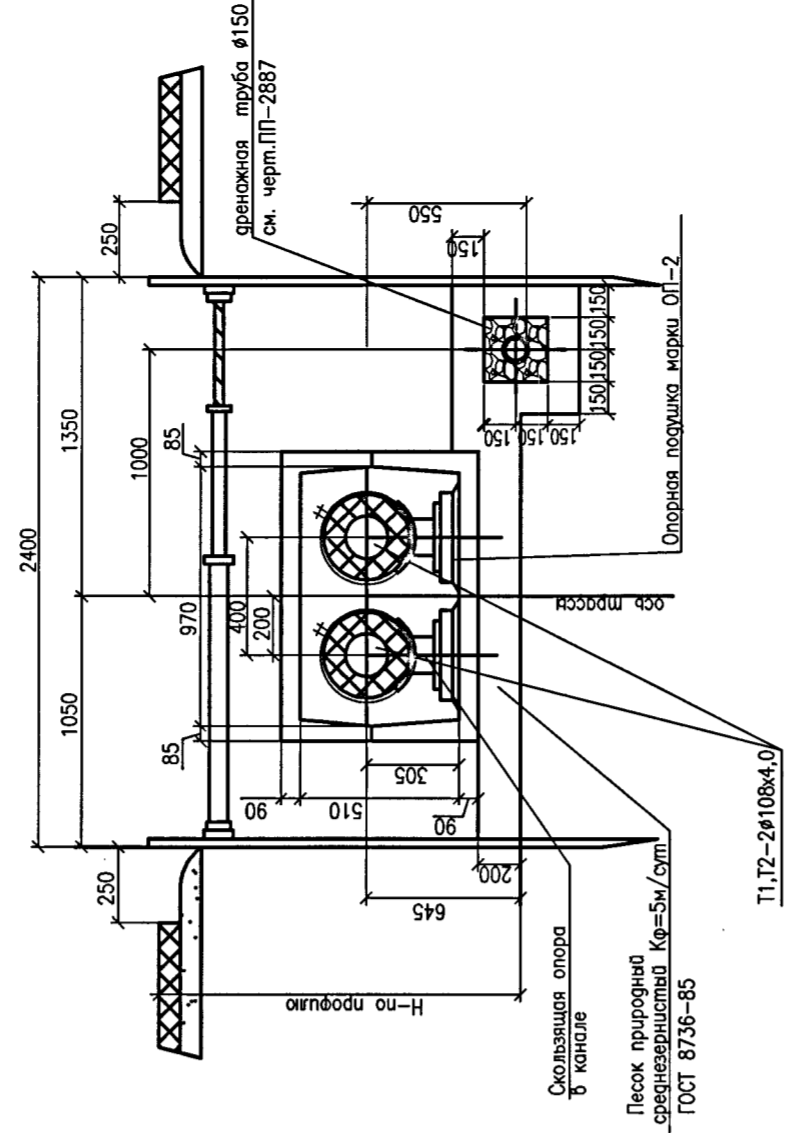
K13	КАНАЛИЗАЦИЯ ДРЕНАЖ
K2	КАНАЛИЗАЦИЯ ДОЖДЕВАЯ
W2	ЭЛЕКТРОЛИНИЯ БОЛЕЕ 1 КВ ДО 35 КВ



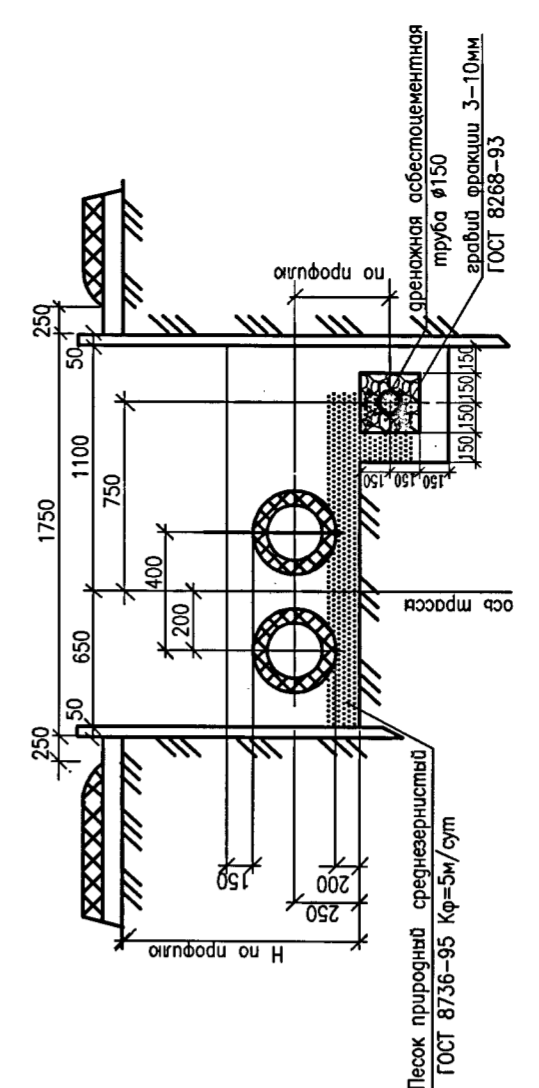
ОТМЕТКА ЛОТКА ДРЕНАЖНОЙ ТРУБЫ	УКЛОН	ДЛИНА УЧАСТКА
3.42	0.003	11.1
3.46	0.004	11.4
3.61	0.01	11.6
3.72	0.01	11.6
3.65	0.004	11.4
3.46	0.003	11.1



Сечение 1-1
Прокладка теплотрассы 2Ø108x4.0 в изоляции ППУ в канале КН-II с продольным дренажом.



Сечение 2-2
Бесканальная прокладка теплотрассы 2Ø108x4.0 в изоляции ППУ с продольным дренажом.



МАСШТАБ:
ГОРИЗОНТАЛЬНЫЙ - 1:500
ВЕРТИКАЛЬНЫЙ - 1:50

УСЛОВНЫЙ ГОРИЗОНТ -1.00

РАССТОЯНИЕ МЕЖДУ ПОДЗЕМНЫМИ СООРУЖЕНИЯМИ	ПРОЕКТИРОВАНАЯ ОТМЕТКА ЗЕМЛИ	НАТУРНАЯ ОТМЕТКА ЗЕМЛИ	ОТМЕТКА ОСИ ТЕПЛОПРОВОДА	ОТМЕТКА ДНА ТРАНШЕИ	РАССТОЯНИЕ МЕЖДУ НЕПОДВИЖНЫМИ ОПОРАМИ КАМЕРАМИ УГЛАМИ ПОВОРОТА	ДЛИНА УЧАСТКА	ТИП ПРОКЛАДКИ И ДЛИНА ЗА ВЪЕМОМ ГАБАРИТОВ КАМЕР	ГЛУБИНА ЗАЛОЖЕНИЯ ДНА ТРАНШЕИ ОТ НАТУРНОЙ ОТМЕТКИ ЗЕМЛИ	ДЛИНА ОТ ГРАНИЦЫ ПРОЕКТИРОВАНИЯ
15.6	4.14	4.14	4.41	4.34	15.6	0.002	59.9	0.20	0.0
22.8	4.14	4.14	4.41	4.34	22.8	0.002	59.9	0.12	0.0
12.3	4.14	4.14	4.37	4.28	12.3	0.002	18.2	0.13	0.0
6.6	4.14	4.14	4.30	4.23	6.6	0.01	17.9	0.13	0.0
3.1	4.14	4.14	4.19	4.12	3.1	0.01	17.9	0.12	0.0
11.4	4.14	4.14	4.16	4.09	11.4	0.0	16.4	0.12	0.0
5.0	4.14	4.14	4.16	4.09	5.0	0.0	16.4	0.12	0.0
5.14	4.16	4.16	4.16	4.09	5.14	0.003	11.1	0.12	0.0
5.19	4.37	4.37	4.37	4.30	5.19	0.003	11.1	0.12	0.0

2009-03-1С

Санкт-Петербург, СУН, квартал 24, корпус 27, между домами №2 и №6 по ул.Чудовского

Изм	Кол	Лист	№ док	Подпись	Дата
ГИП	Иглев	06.09			
Нач. отд.	Агейкина	06.09			
Норм. контр.	Картаева	06.09			
Проверил	Павлова	06.09			
Разраб.	Солдатова	06.09			

Центр социальной реабилитации инвалидов и детей-инвалидов

Тепловые сети.

Профиль трассы

ЗАО "МегаМейд"