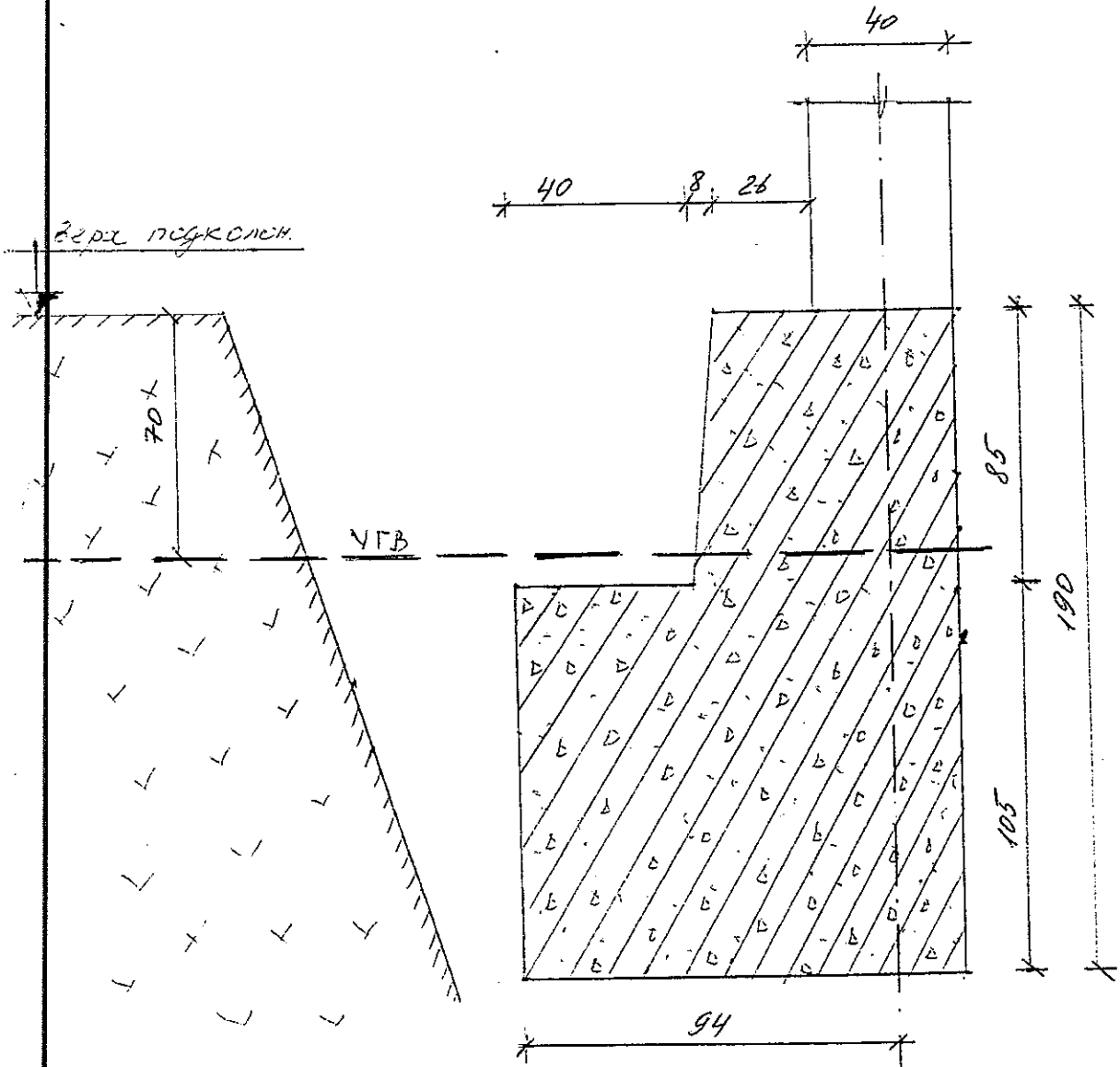


ШУРФ №4  
РАЗРЕЗ 1-1



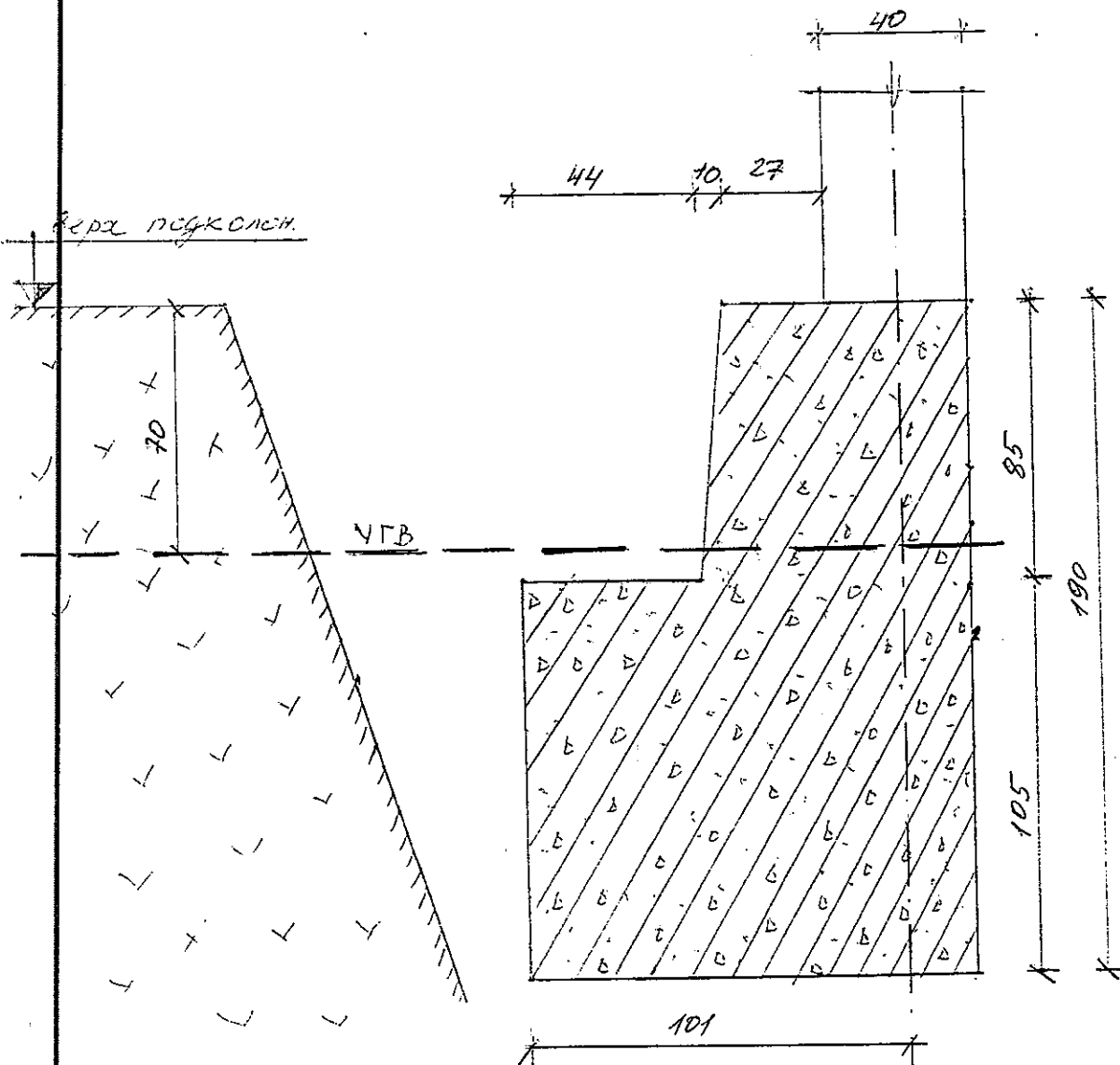
**Примечание:**

Поверхность монолитного ростверка без видимых повреждений и деформаций.  
 Горизонтальная гидроизоляция на обресе фундамента не выполнена.  
 Грунтовая вода при отрывке шурфа встречена на глубине 70см от поверхности подколонника ростверка.  
 Фундаменты условно приняты симметричными.

Взам. инв. №  
Подпись и дата  
Инв. № подл.

Изм	Кол.уч	Лист	№ док	Подпись	Дата

ШУРФ №4  
РАЗРЕЗ 2-2



Примечание:

Поверхность монолитного ростверка без видимых повреждений и деформаций.

Горизонтальная гидроизоляция на обресе фундамента не выполнена.

Грунтовая вода при отрывке шурфа встречена на глубине 70см от поверхности подколонника ростверка.

Фундаменты условно приняты симметричными.

Взам.инв.№

Подпись и дата

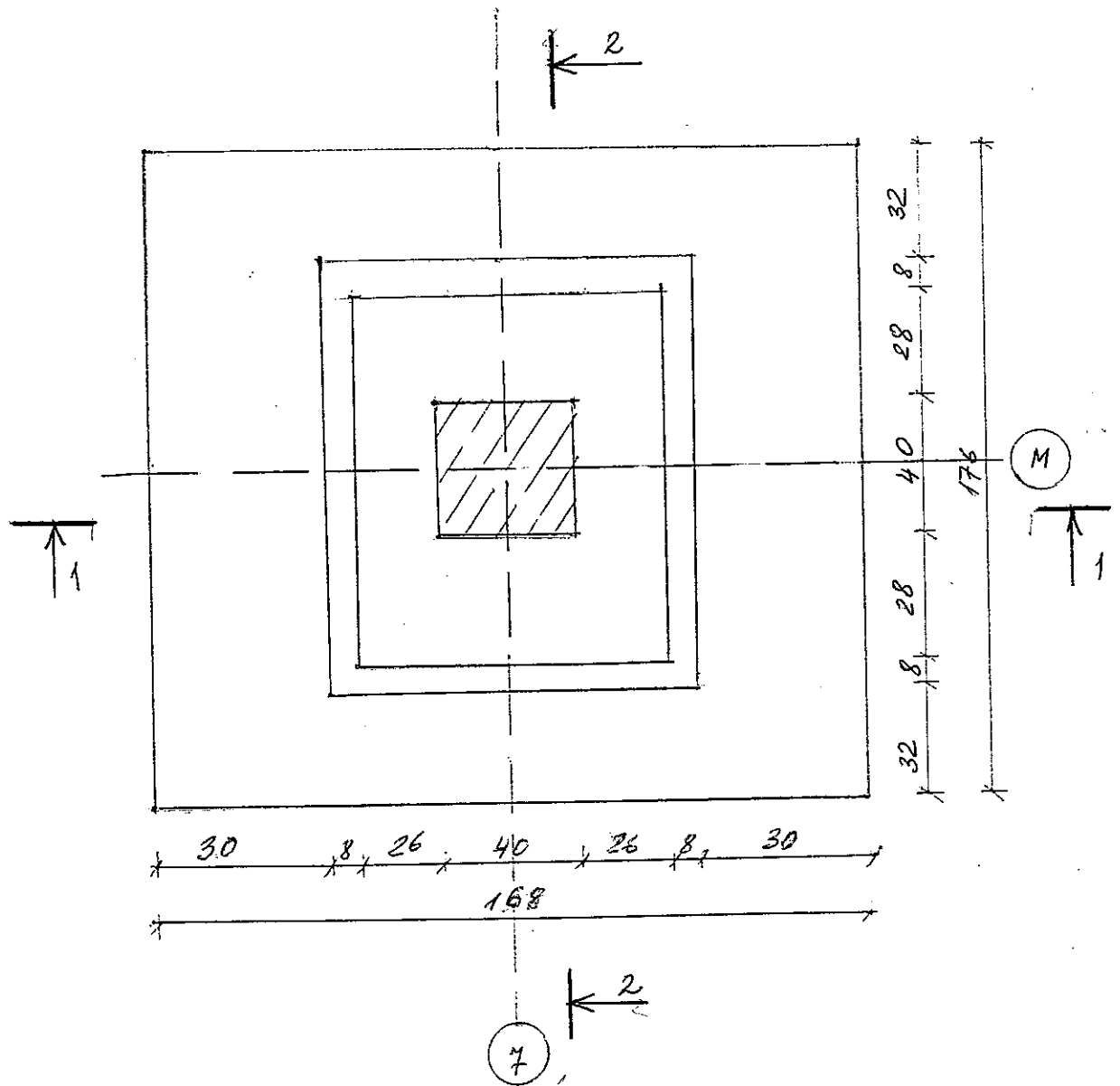
Инв.№ подл.

Изм	Кол.уч	Лист	№ док	Подпись	Дата

Лист

43

# ПЛАН ФУНДАМЕНТА ШУРФ №5



Взам. инв. №

Подпись и дата

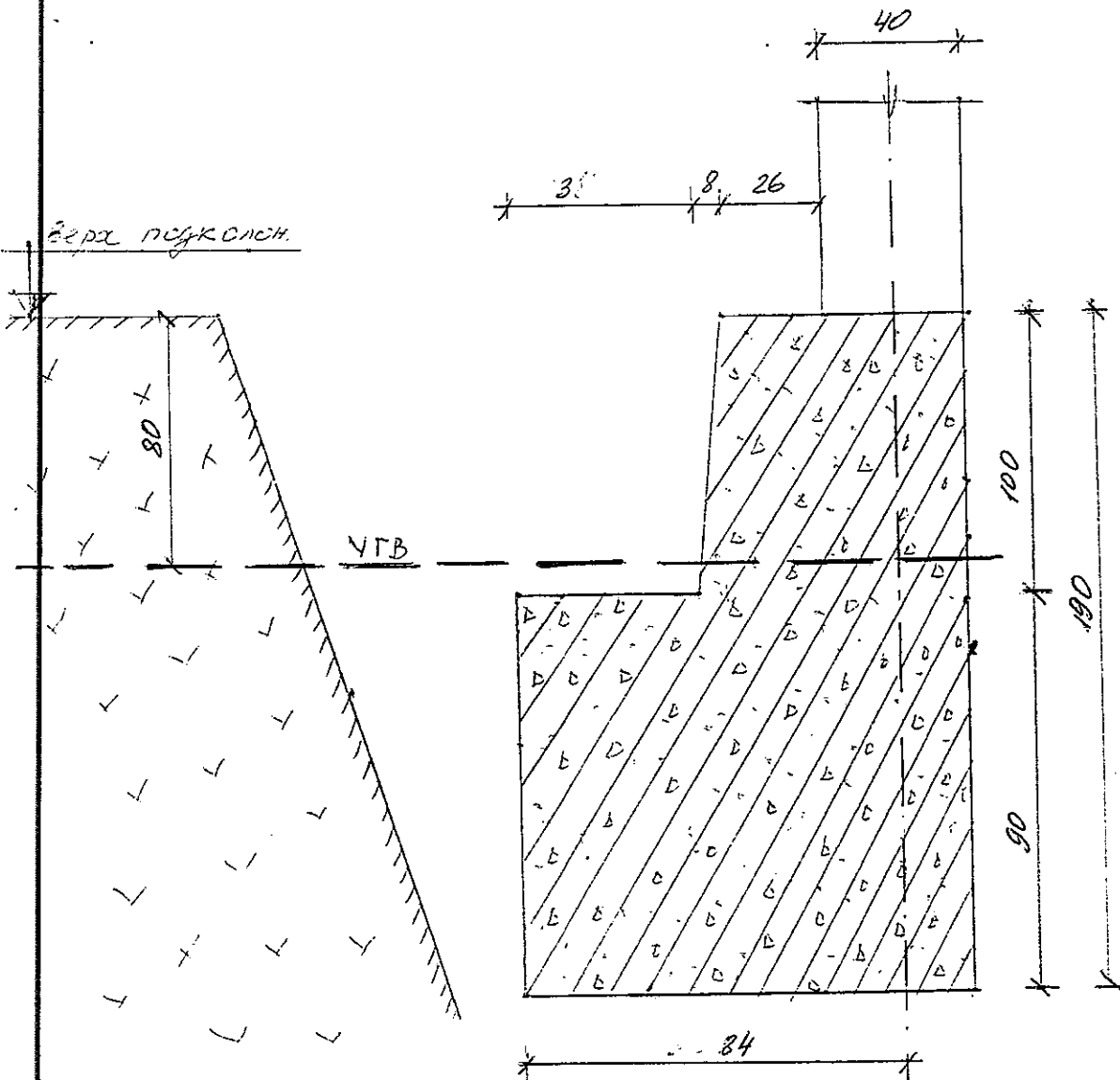
ИТВ. № подл.

Изм	Кол.уч	Лист	№ док	Подпись	Дата

Лист

44

ШУРФ №5  
РАЗРЕЗ 1-1



Примечание:

Поверхность монолитного ростерка без видимых повреждений и деформаций.

Горизонтальная гидроизоляция на обресе фундамента не выполнена.

Грунтовая вода при отрывке шурфа встречена на глубине 80см от поверхности подколонника ростерка.

Фундаменты условно приняты симметричными.

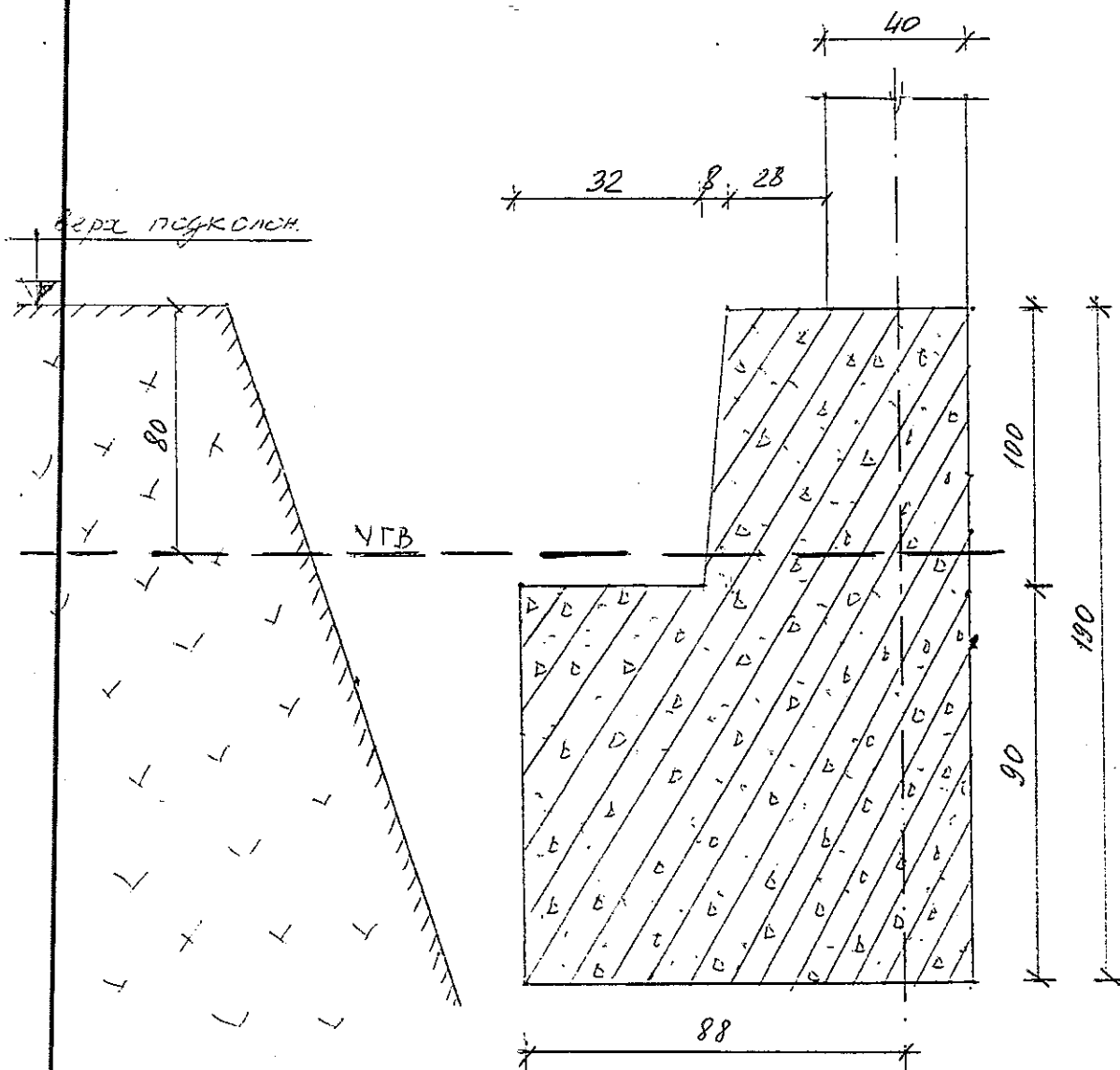
M

Изм. № подл. Подпись и дата. Взам. инв. №

Изм	Кол.уч	Лист	№ док	Подпись	Дата

Лист  
45

ШУРФ №5  
РАЗРЕЗ 2-2



Примечание:

- Поверхность монолитного ростверка без видимых повреждений и деформаций.
- Горизонтальная гидроизоляция на обресе фундамента не выполнена.
- Грунтовая вода при отрывке шурфа встречена на глубине 80 см от поверхности подколонника ростверка.
- Фундаменты условно приняты симметричными.

Взам. инв. №

Подпись и дата

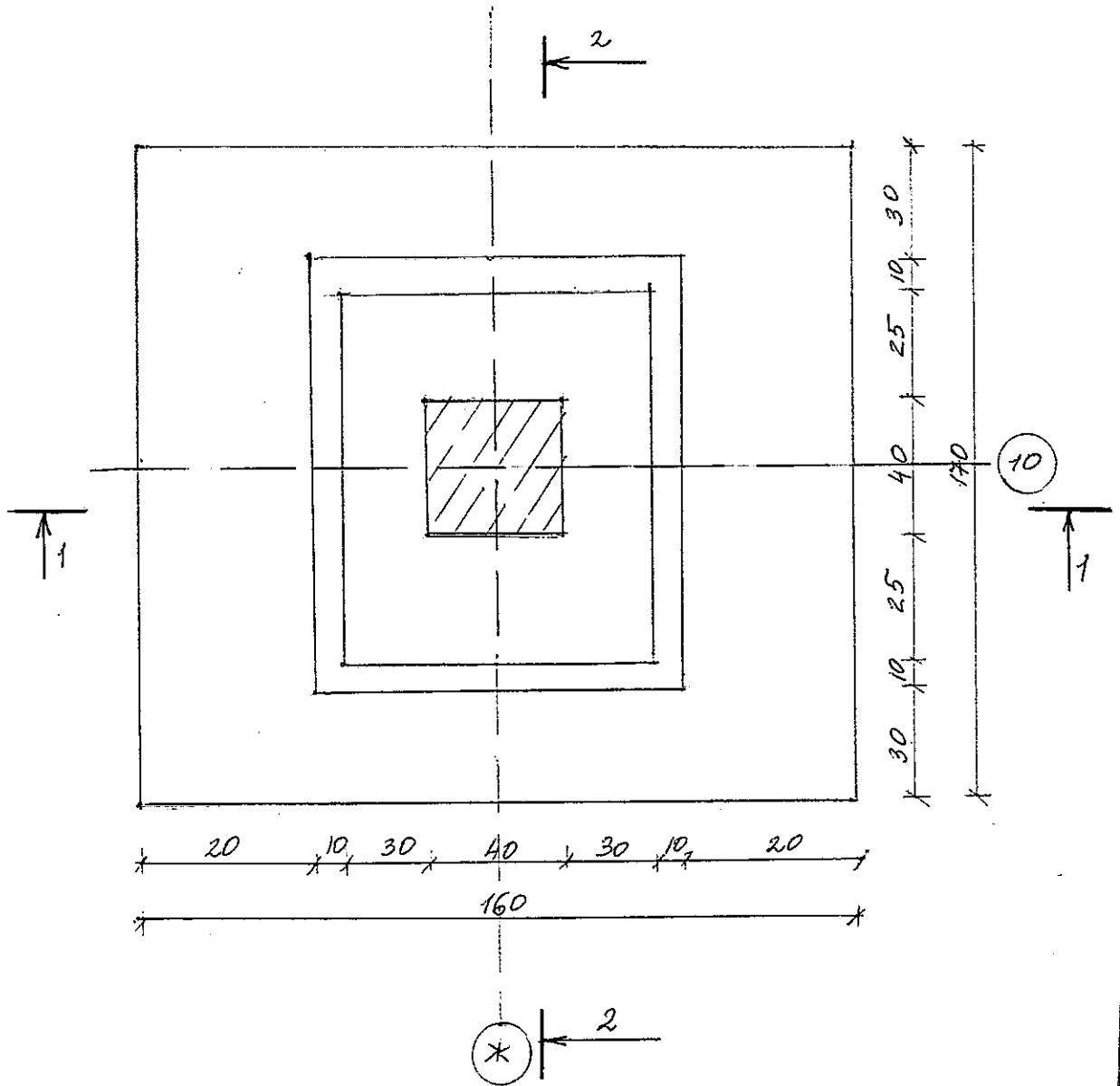
Инв. № подл.

Изм	Колуч	Лист	№ док	Подпись	Дата

Лист

46

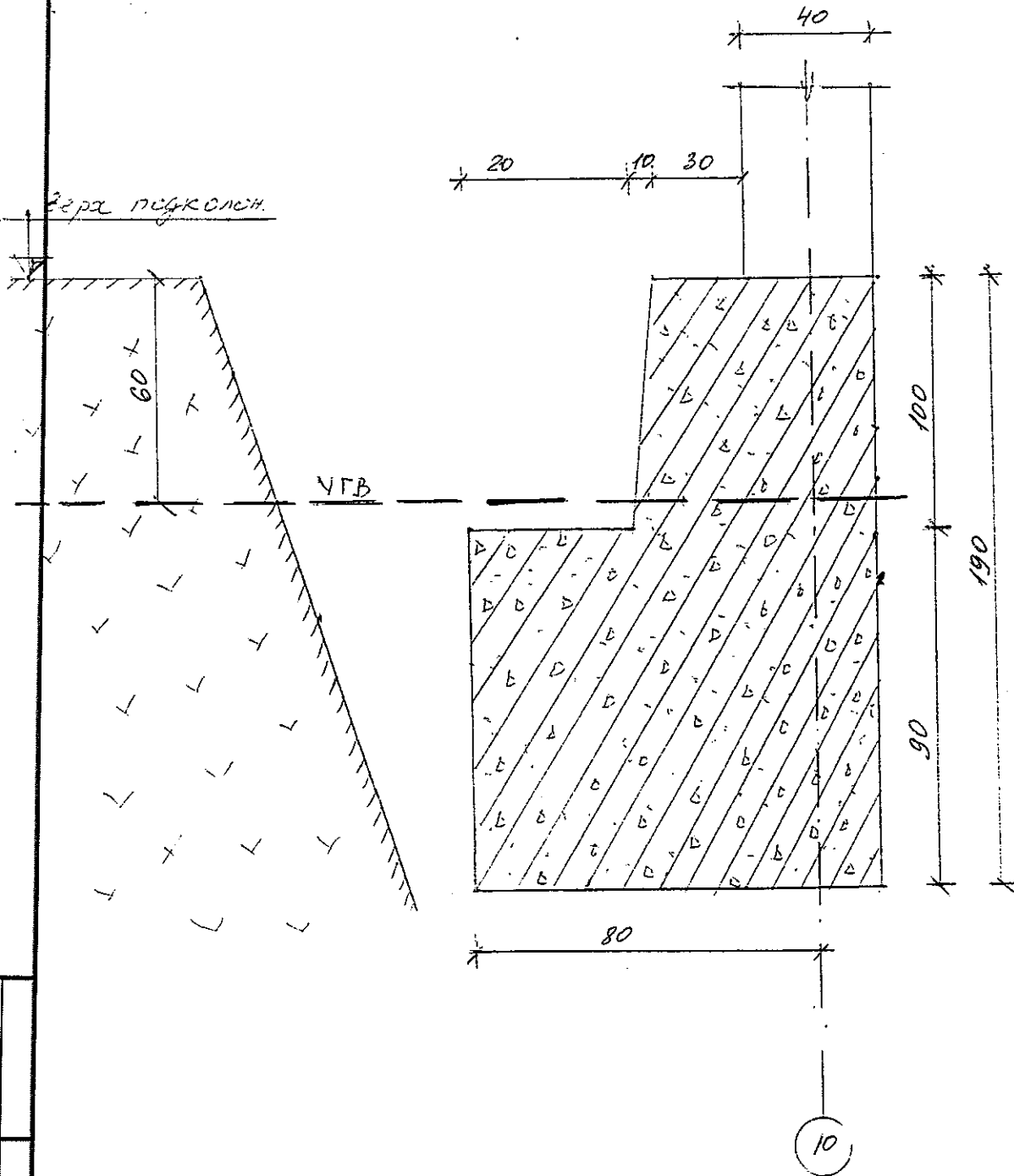
# ПЛАН ФУНДАМЕНТА ШУРФ №6



Инв. № \_\_\_\_\_  
 дп. \_\_\_\_\_  
 Подпись \_\_\_\_\_  
 Дата \_\_\_\_\_  
 Взам. инв. № \_\_\_\_\_

Изм	Кол.уч	Лист	№ док	Подпись	Дата

ШУРФ №6  
РАЗРЕЗ 1-1



Примечание:

Поверхность монолитного ростверка без видимых повреждений и деформаций.  
 Горизонтальная гидроизоляция на обрезах фундамента не выполнена.  
 Грунтовая вода при отрывке шурфа встречена на глубине 60см от поверхности подколонника ростверка.  
 Фундаменты условно приняты симметричными.

Изм	Кол.уч	Лист	№ док	Подпись	Дата

Лист

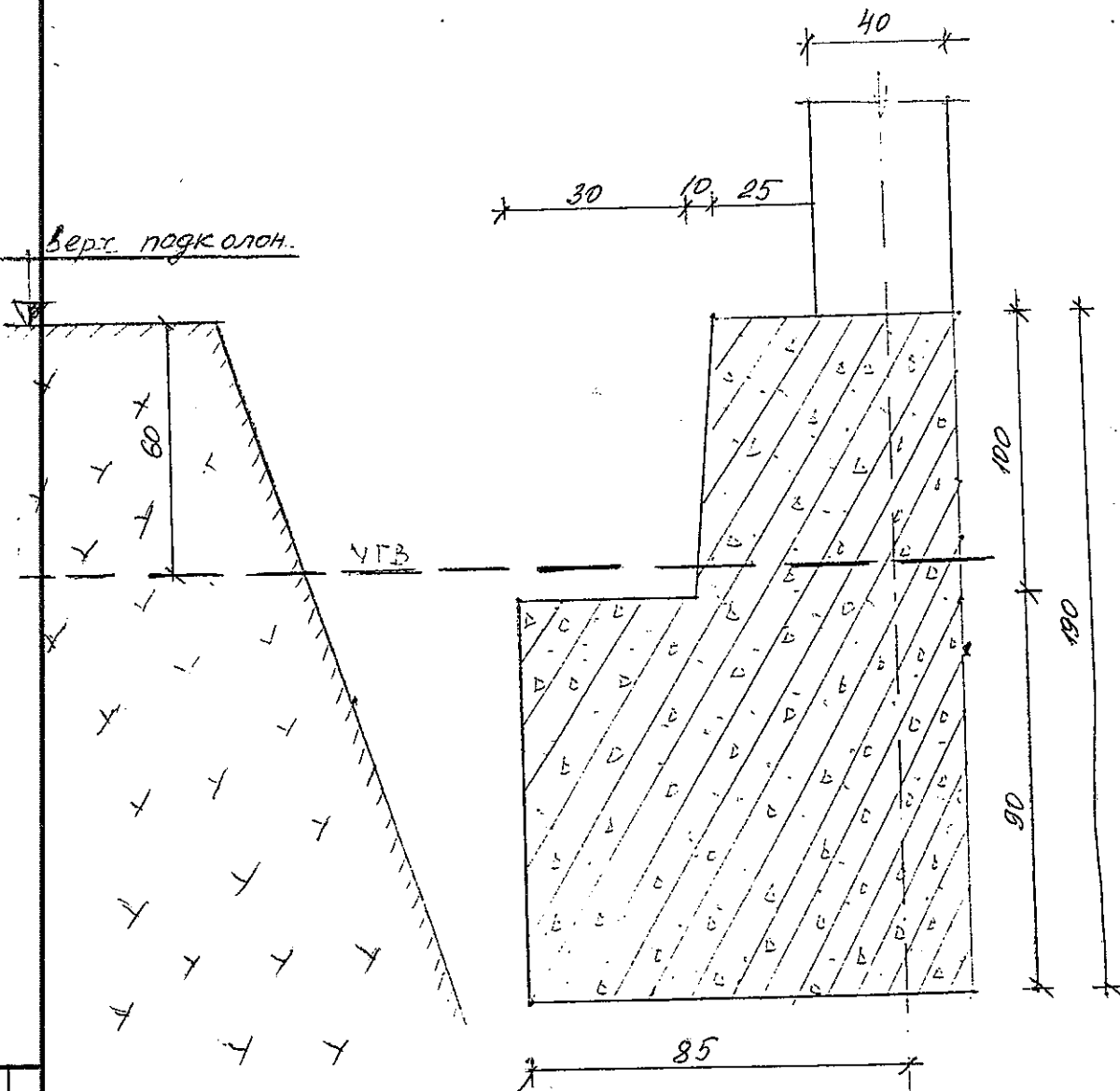
48

Взаим. №

Дата

№

ШУРФ №6  
РАЗРЕЗ 2-2



Примечание:

Поверхность монолитного ростверка без видимых повреждений и деформаций.  
 Горизонтальная гидроизоляция на обрезе фундамента не выполнена.  
 Грунтовая вода при отрывке шурфа встречена на глубине 60см от поверхности подколонника ростверка.  
 Фундаменты условно приняты симметричными.

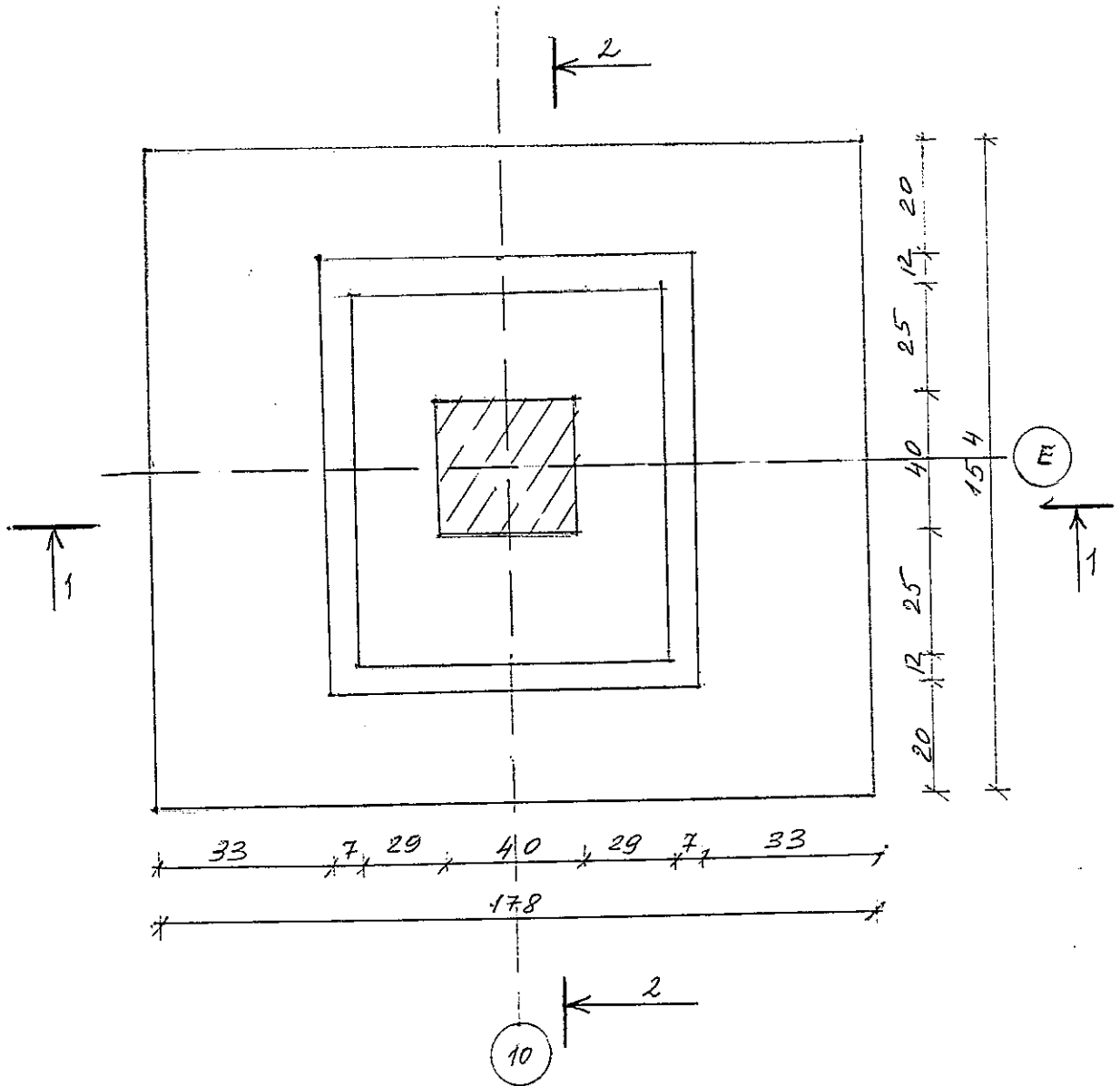


№ инв. № подл.  
 Подпись и дата  
 Взам. инв. №

Изм	Кол.уч	Лист	№ док	Подпись	Дата



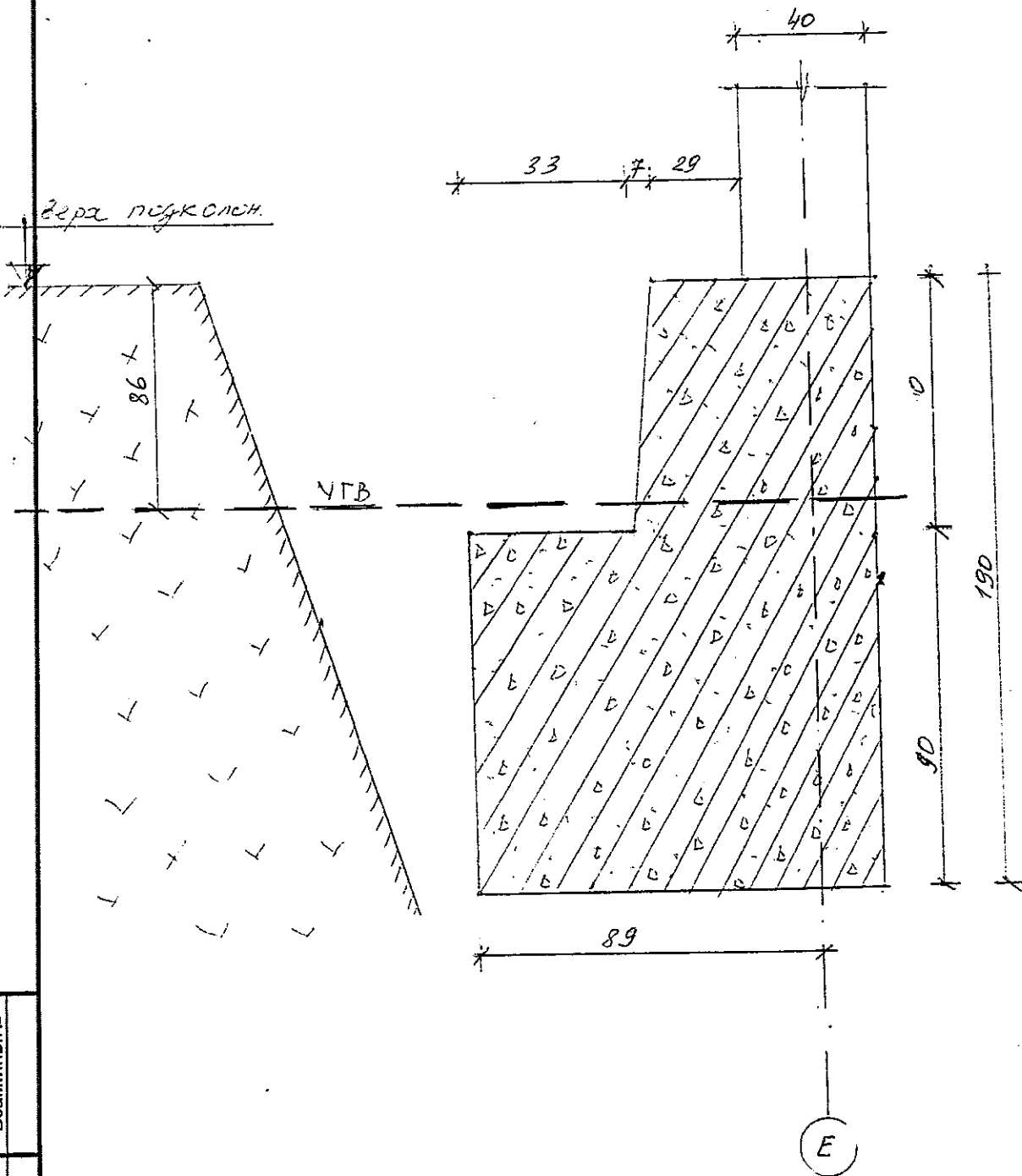
# ПЛАН ФУНДАМЕНТА ШУРФ №7



УИВ. № подл.      Подпись и дата      Взаимные №

Изм	Коп.уч	Лист	№ док	Подпись	Дата

ШУРФ №7  
РАЗРЕЗ 1-1



Примечание:

Поверхность монолитного ростверка без видимых повреждений и деформаций.  
 Горизонтальная гидроизоляция на обрезе фундамента не выполнена.  
 Грунтовая вода при отрывке шурфа встречена на глубине 86см от поверхности подколонника ростверка.  
 Фундаменты условно приняты симметричными.

Инв. № подл.  
Подпись и дата  
Взам. инв. №

Изм	Кол.уч	Лист	№ док	Подпись	Дата