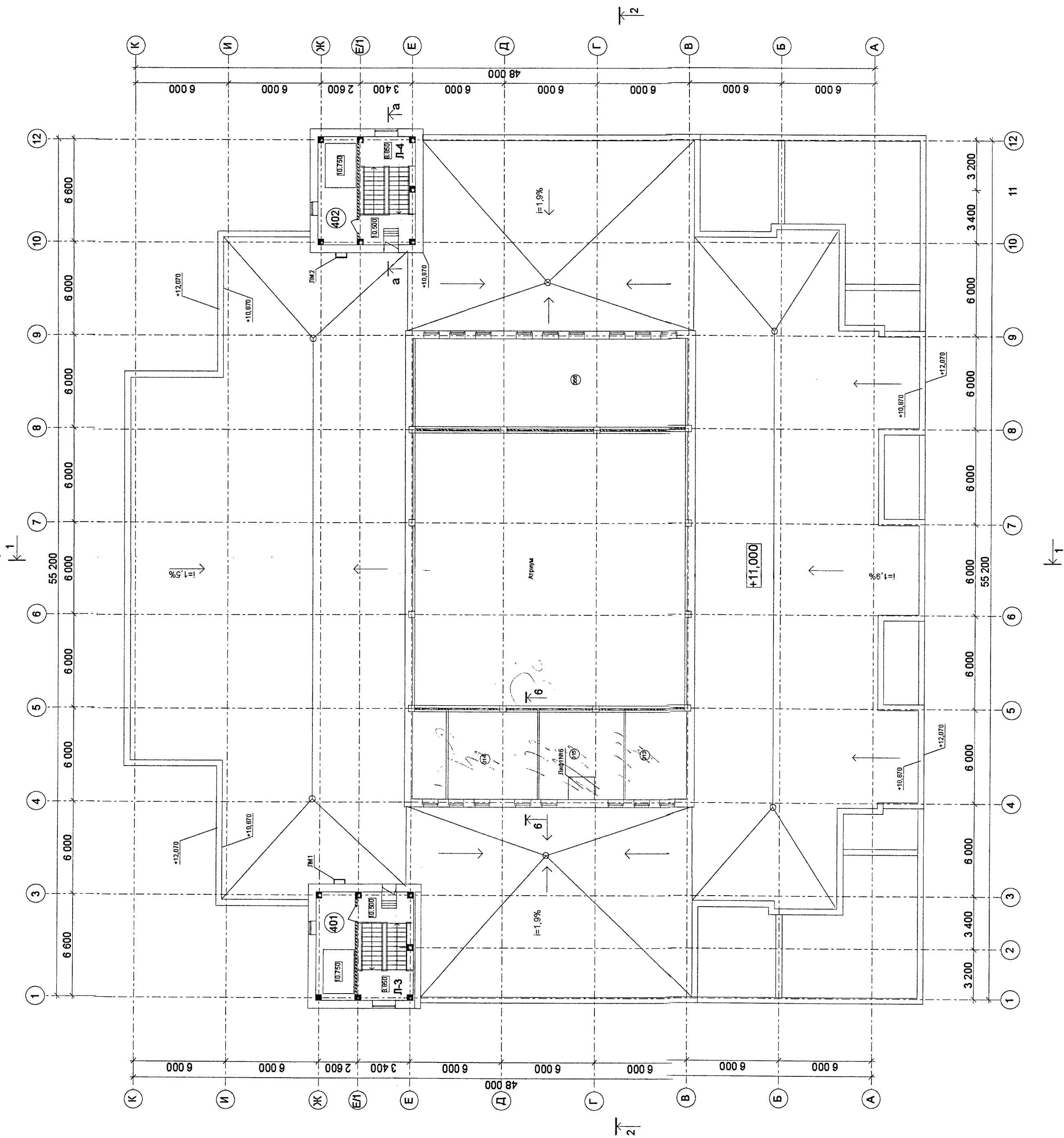
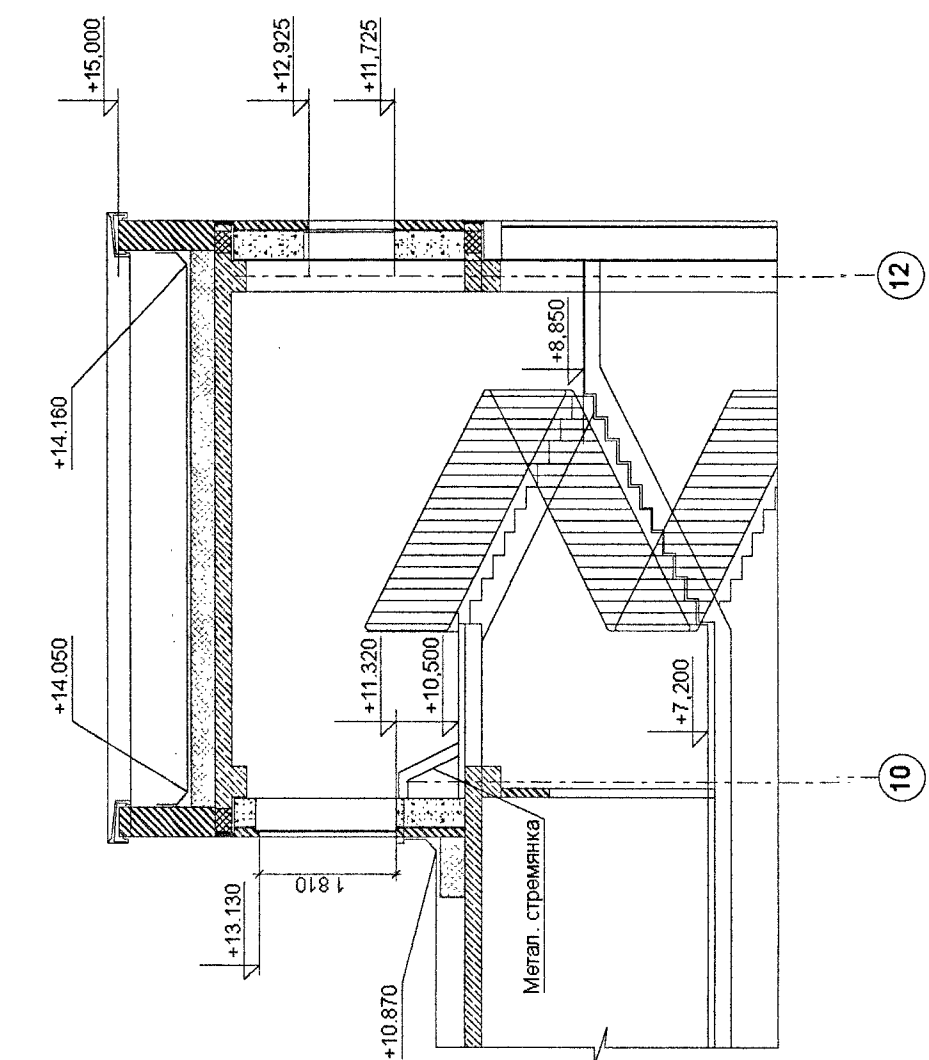


Экспликация помещений.

№№	Наименование помещений	Площадь м <sup>2</sup>
401	Венткамера	17,88
402	Венткамера	17,88

а-а



Условные обозначения:

- наружная стена - 505мм (Газобетон - 375мм, воздушный зазор - 10мм, облицовочный кирпич - 120мм)
- перегородка кирпичная δ=120мм

И-165-08-АР					
Изм.	Кол.	Лист	№ док.	Подпись	Дата
		Разраб.	Баженова	<i>[Signature]</i>	04.09
		ГАП	Рубина	<i>[Signature]</i>	04.09
		Тен. дир.	Столярчук	<i>[Signature]</i>	04.09
		Стadia	П		
		Лист	6		
		Листов	6		
Санкт-Петербург, СУН, квартал 24, корпус 27, между домами №2 и №6 по ул. Чудновского					
Центр социальной реабилитации инвалидов и детей-инвалидов					
План выходов на кровлю					
ООО "Архитектурная мастерская Столярчук"					