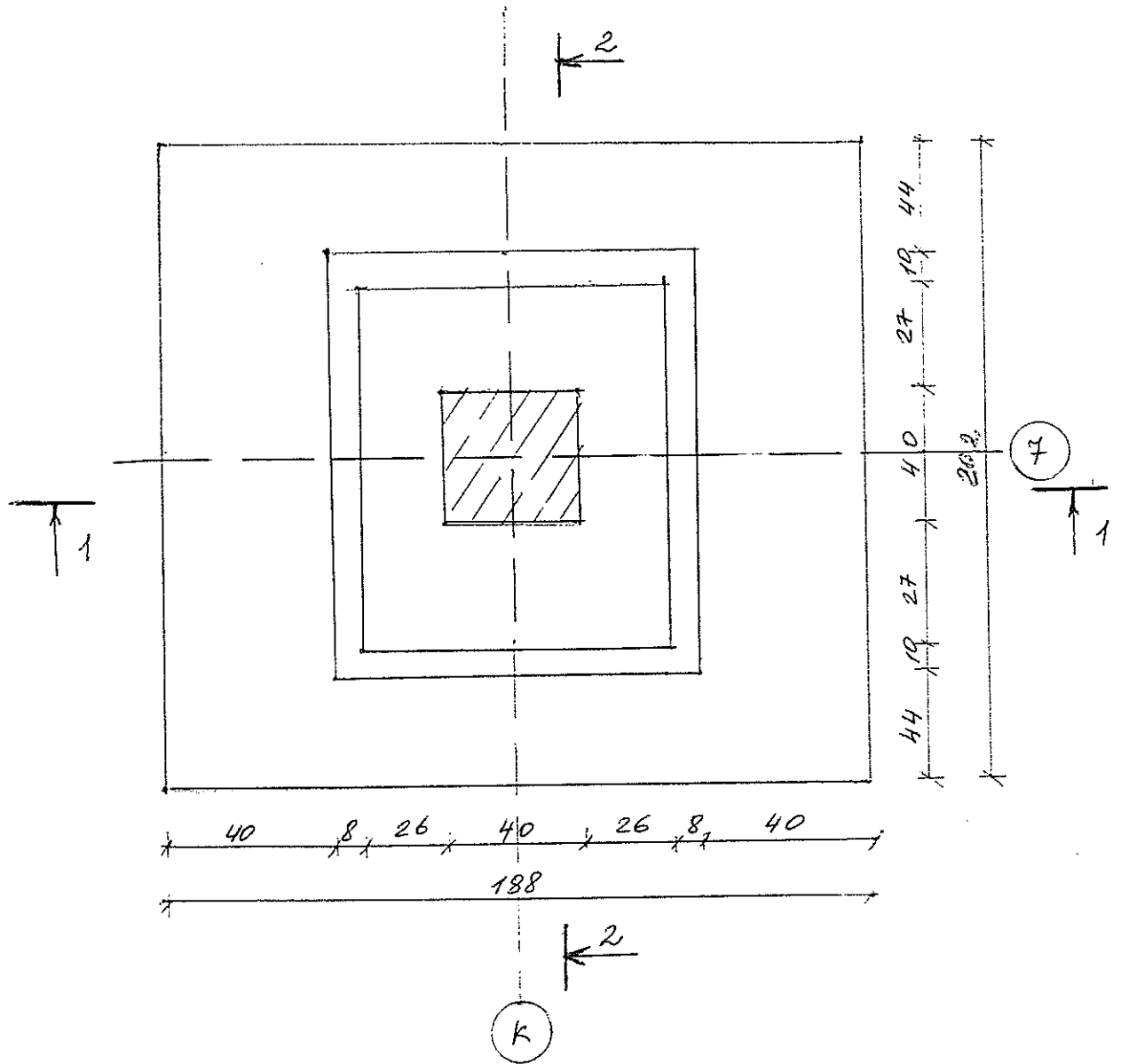


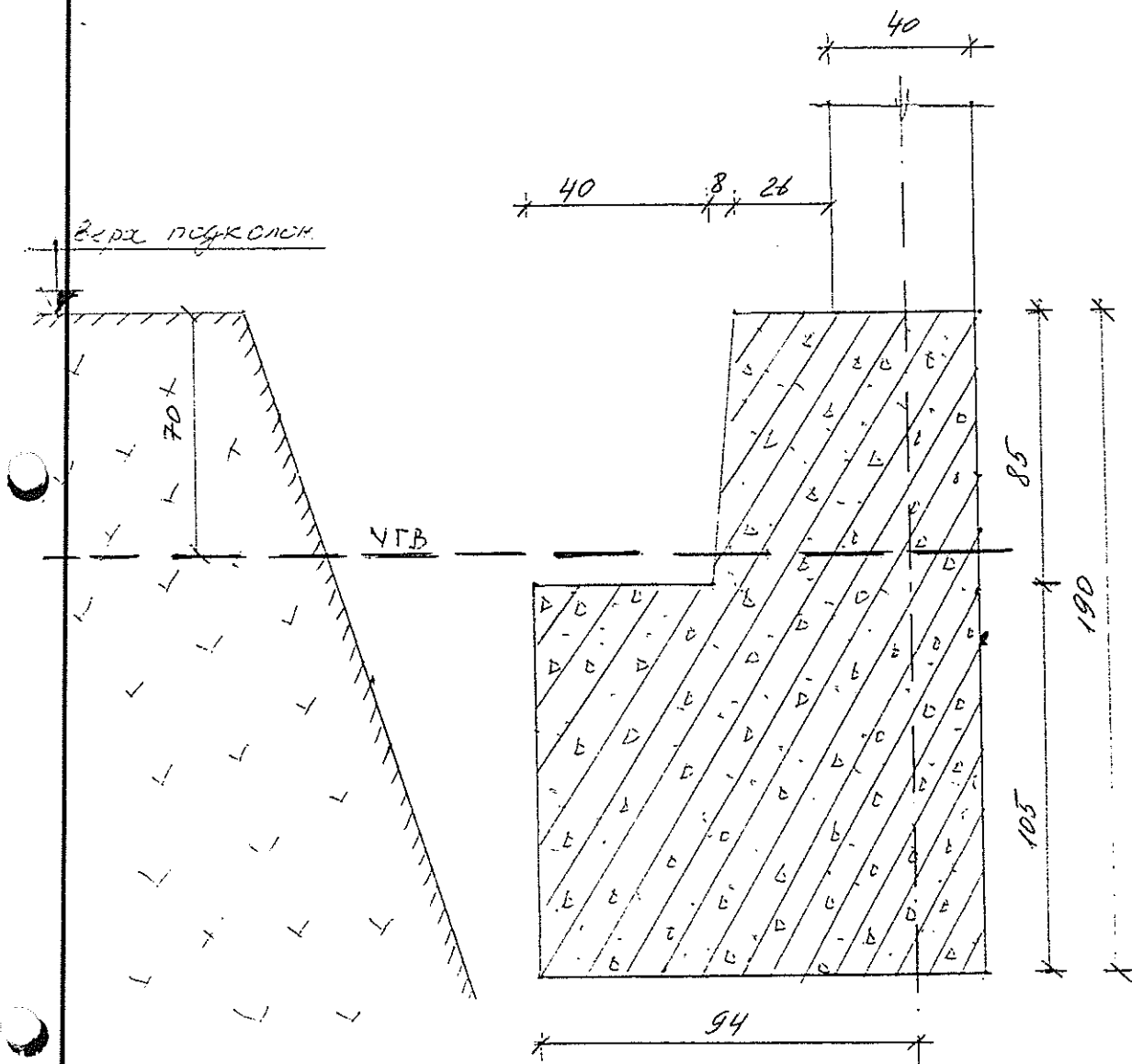
4-4

ПЛАН ФУНДАМЕНТА ШУРФ №4



Инов. № подл.	Подпись и дата	Взам. инв. №
Изм	Кол.уч	Лист
№ док	Подпись	Дата

ШУРФ №4
РАЗРЕЗ 1-1



Примечание:

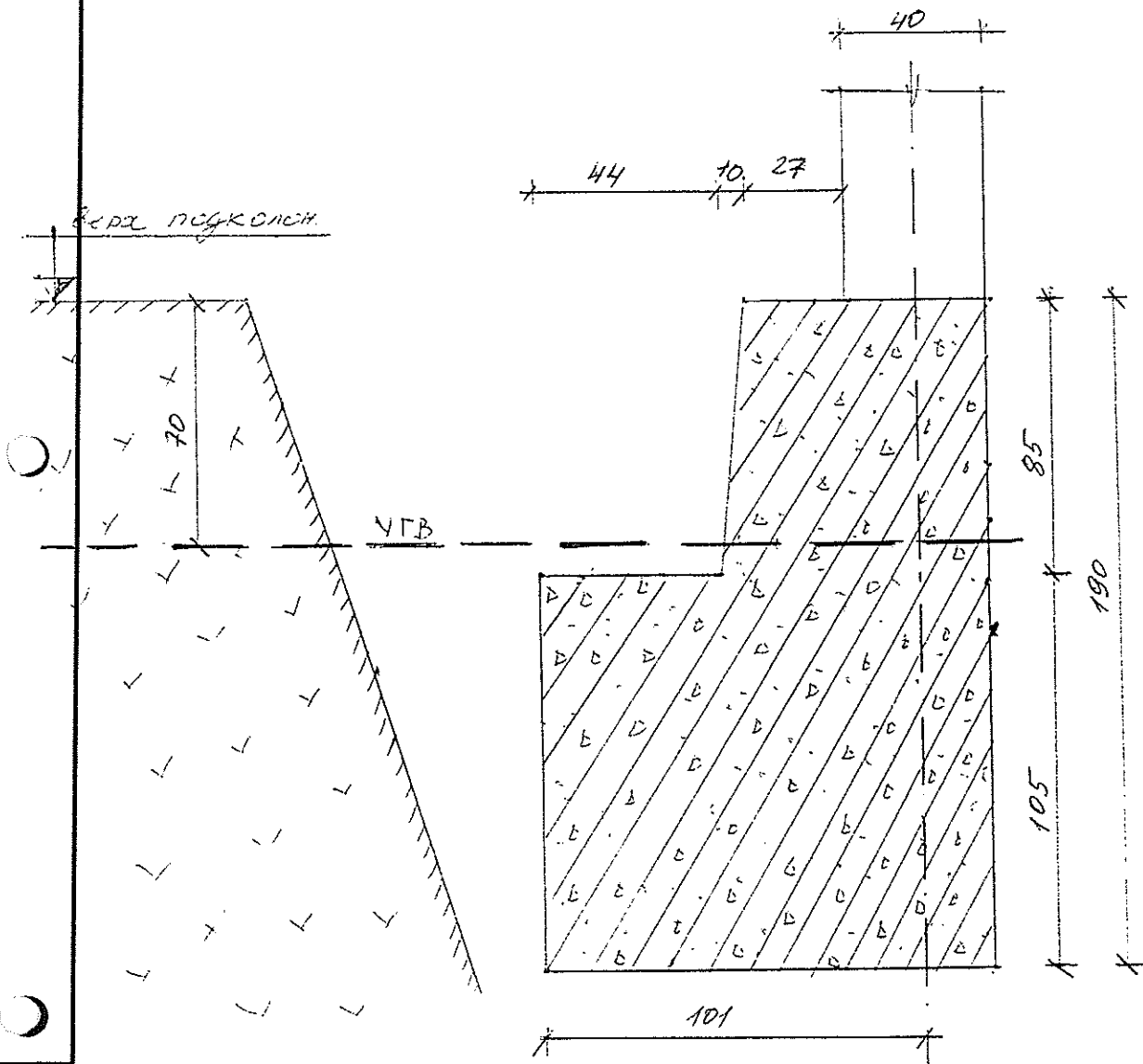
Поверхность монолитного ростверка без видимых повреждений и деформаций.
 Горизонтальная гидроизоляция на обрезах фундамента не выполнена.
 Грунтовая вода при отрывке шурфа встречена на глубине 70см от поверхности подколонника ростверка.
 Фундаменты условно приняты симметричными.

Взам. инв. №
Подпись и дата
Инв. № подл.

Изм	Кол.уч	Лист	№ док	Подпись	Дата
-----	--------	------	-------	---------	------

1-4
2-2

ШУРФ №4
РАЗРЕЗ 2-2



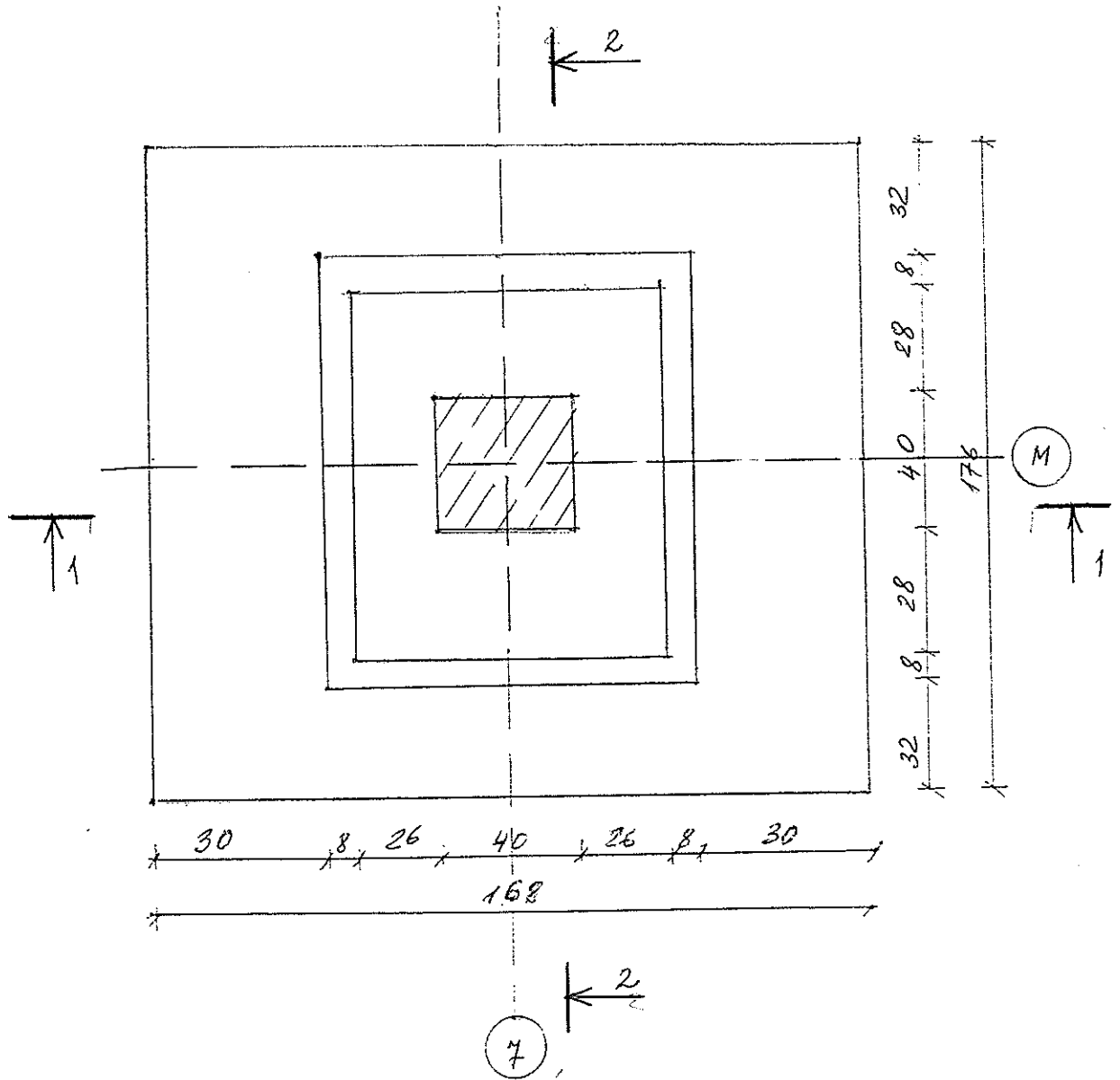
Примечание:

Поверхность монолитного ростверка без видимых повреждений и деформаций.
 Горизонтальная гидроизоляция на обреze фундамента не выполнена.
 Грунтовая вода при отрывке шурфа встречена на глубине 70см от поверхности подколонника ростверка.
 Фундаменты условно приняты симметричными.

Взам. инв. №
Подпись и дата
Инв. № подл.

Изм	Кол.уч	Лист	№ док	Подпись	Дата
-----	--------	------	-------	---------	------

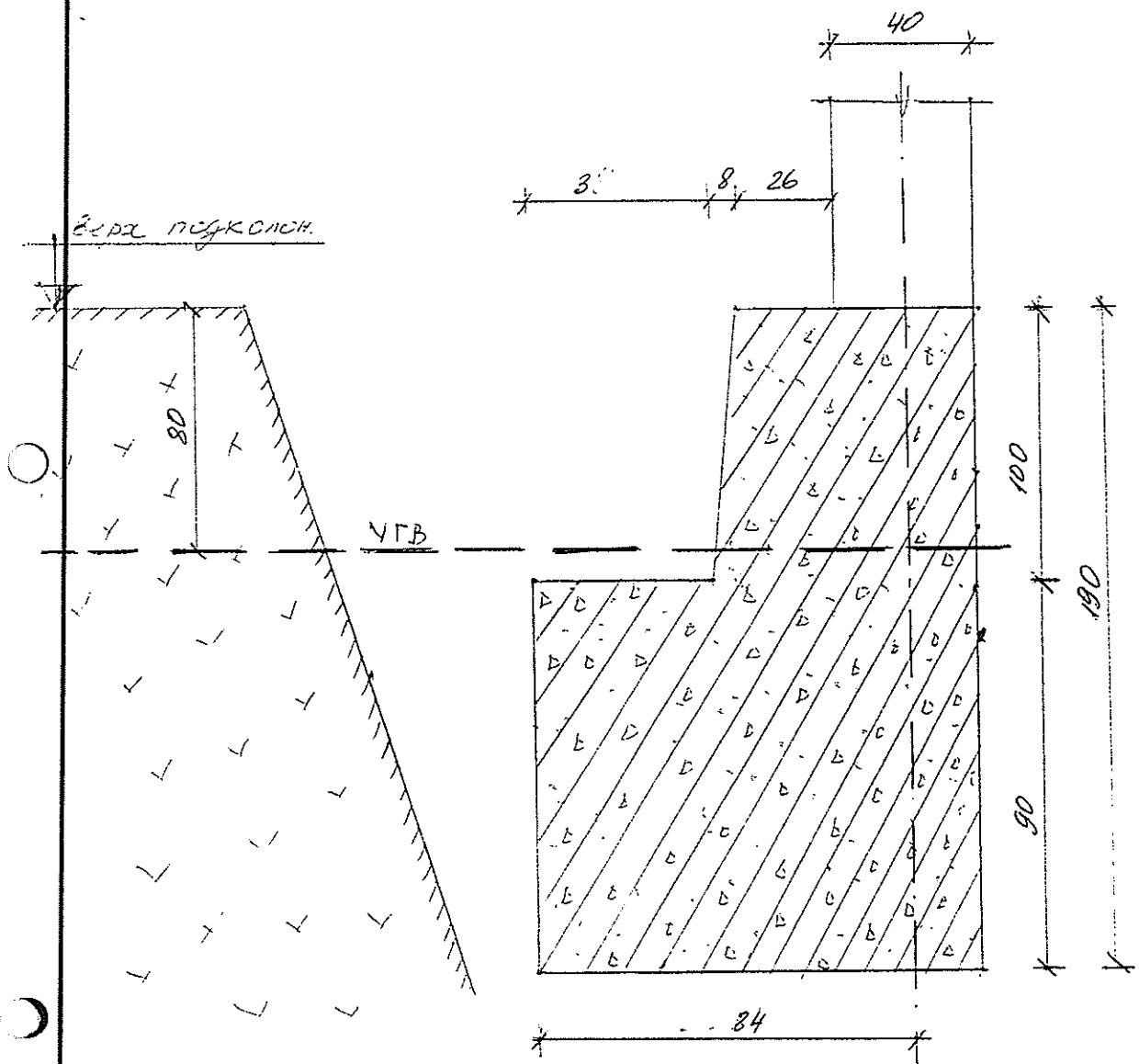
ПЛАН ФУНДАМЕНТА ШУРФ №5



Инв. № подл.	Подпись и дата	Взам. инв. №
Изм	Кол.уч	Лист
№ док	Подпись	Дата

Ил. 5
1/1

ШУРФ №5
РАЗРЕЗ 1-1



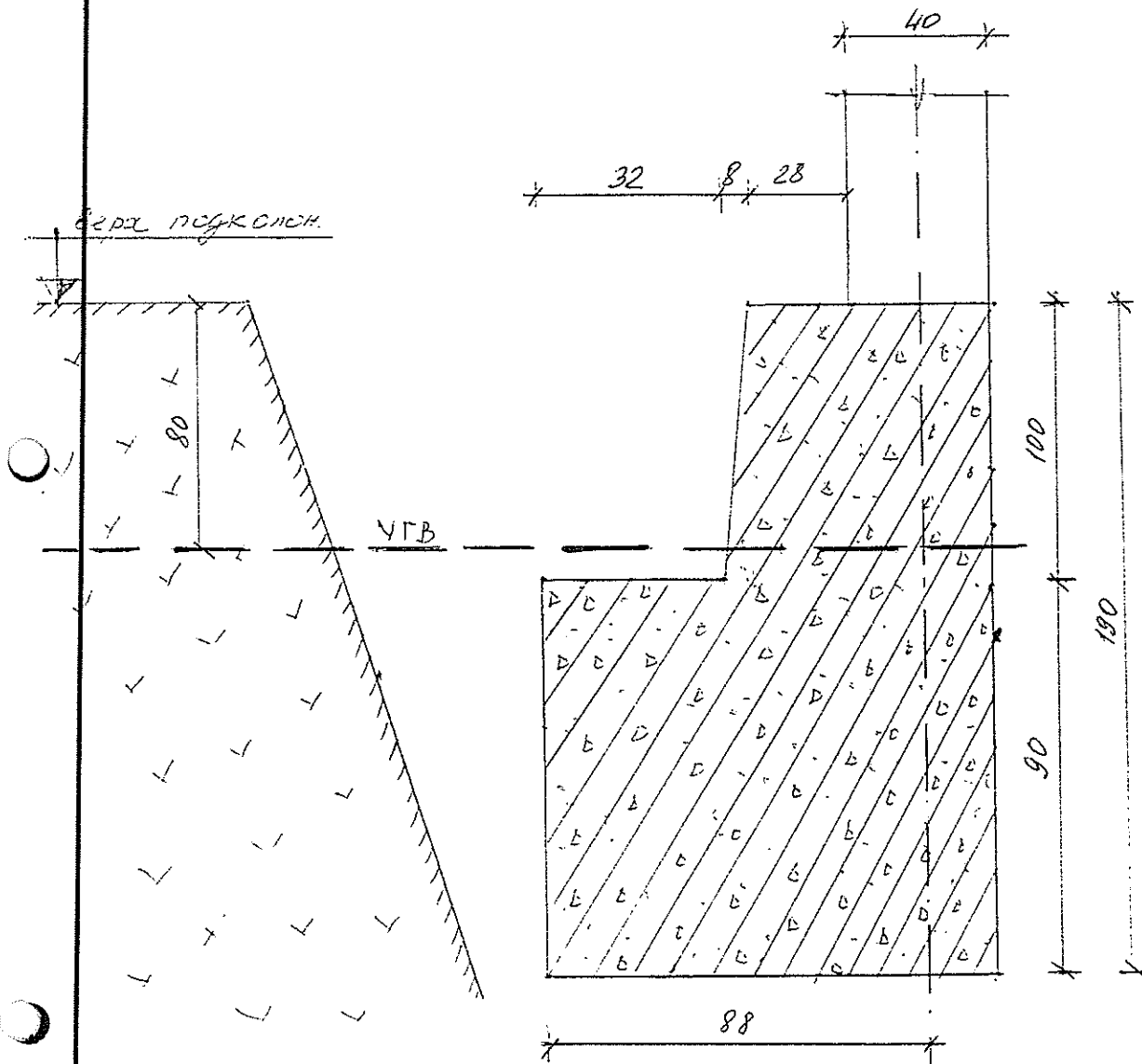
Примечание:

Поверхность монолитного ростверка без видимых повреждений и деформаций.
 Горизонтальная гидроизоляция на обресе фундамента не выполнена.
 Грунтовая вода при отрывке шурфа встречена на глубине 80см от поверхности подколонника ростверка.
 Фундаменты условно приняты симметричными.

Взам. инв. №
Подпись и дата
Инв. № подл.

Изм	Кол.уч	Лист	№ док	Подпись	Дата
-----	--------	------	-------	---------	------

ШУРФ №5
РАЗРЕЗ 2-2



Примечание:

Поверхность монолитного ростверка без видимых повреждений и деформаций.

Горизонтальная гидроизоляция на обрезах фундамента не выполнена.

Грунтовая вода при отрывке шурфа встречена на глубине 80см от поверхности подколонника ростверка.

Фундаменты условно приняты симметричными.

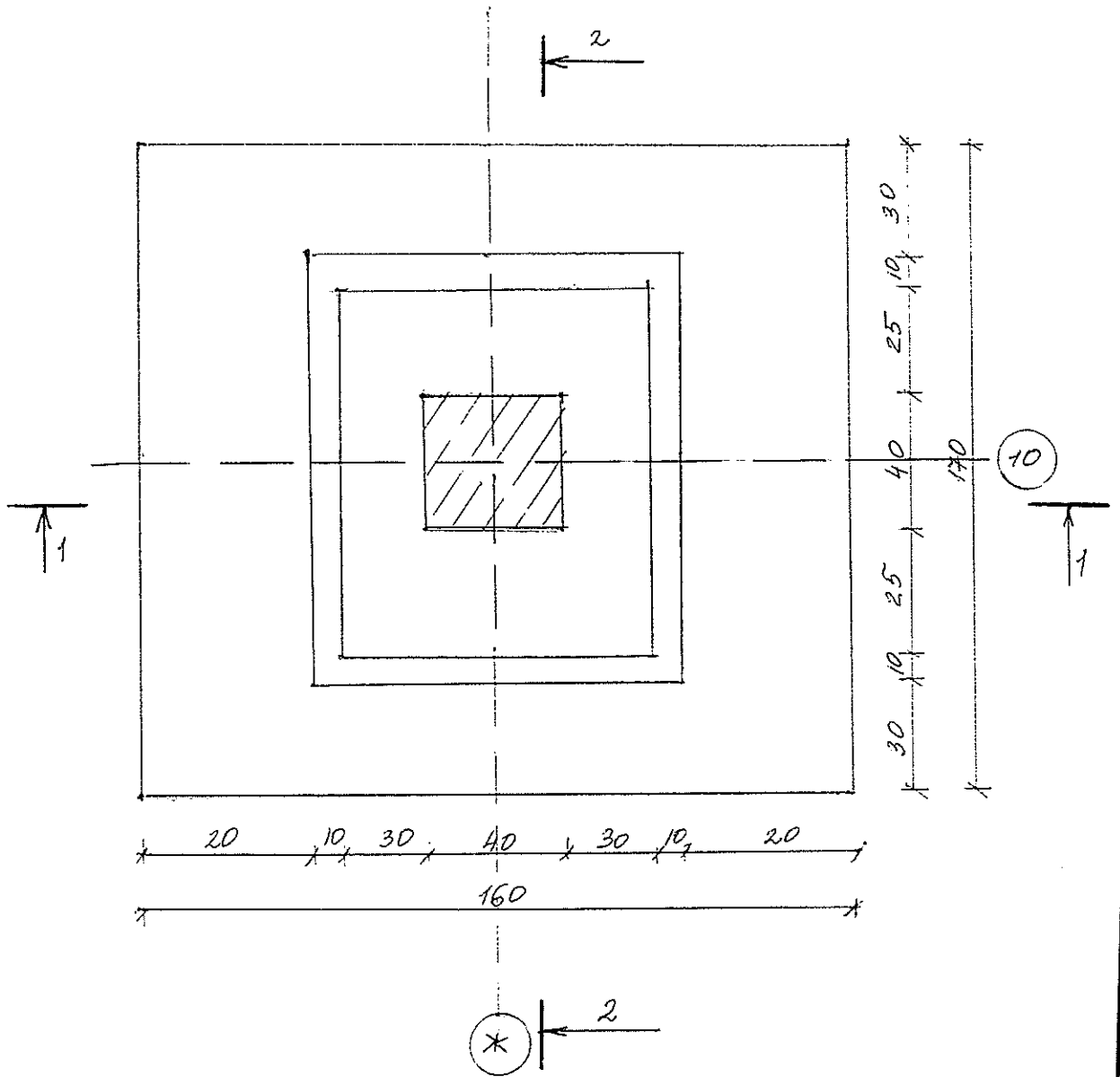
Инв.№ подл.	Подпись и дата	Взам.инв.№
-------------	----------------	------------

Изм	Кол.уч	Лист	№ док	Подпись	Дата
-----	--------	------	-------	---------	------

Лист

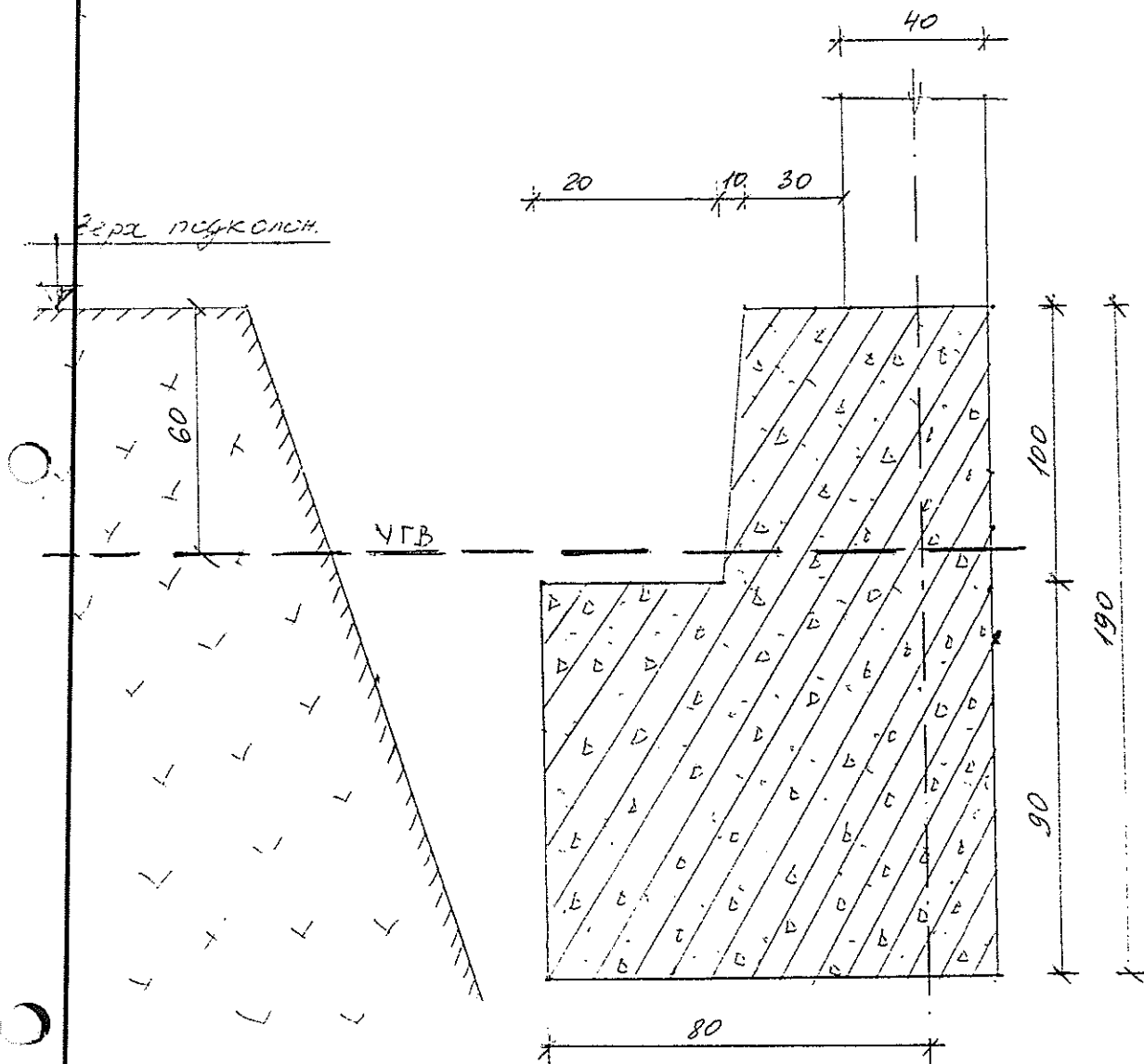
46

ПЛАН ФУНДАМЕНТА ШУРФ №6



Инв. № подл.	Взам. инв. №	Подпись и дата			
Изм	Кол.уч	Лист	№ док	Подпись	Дата

ШУРФ №6
РАЗРЕЗ 1-1



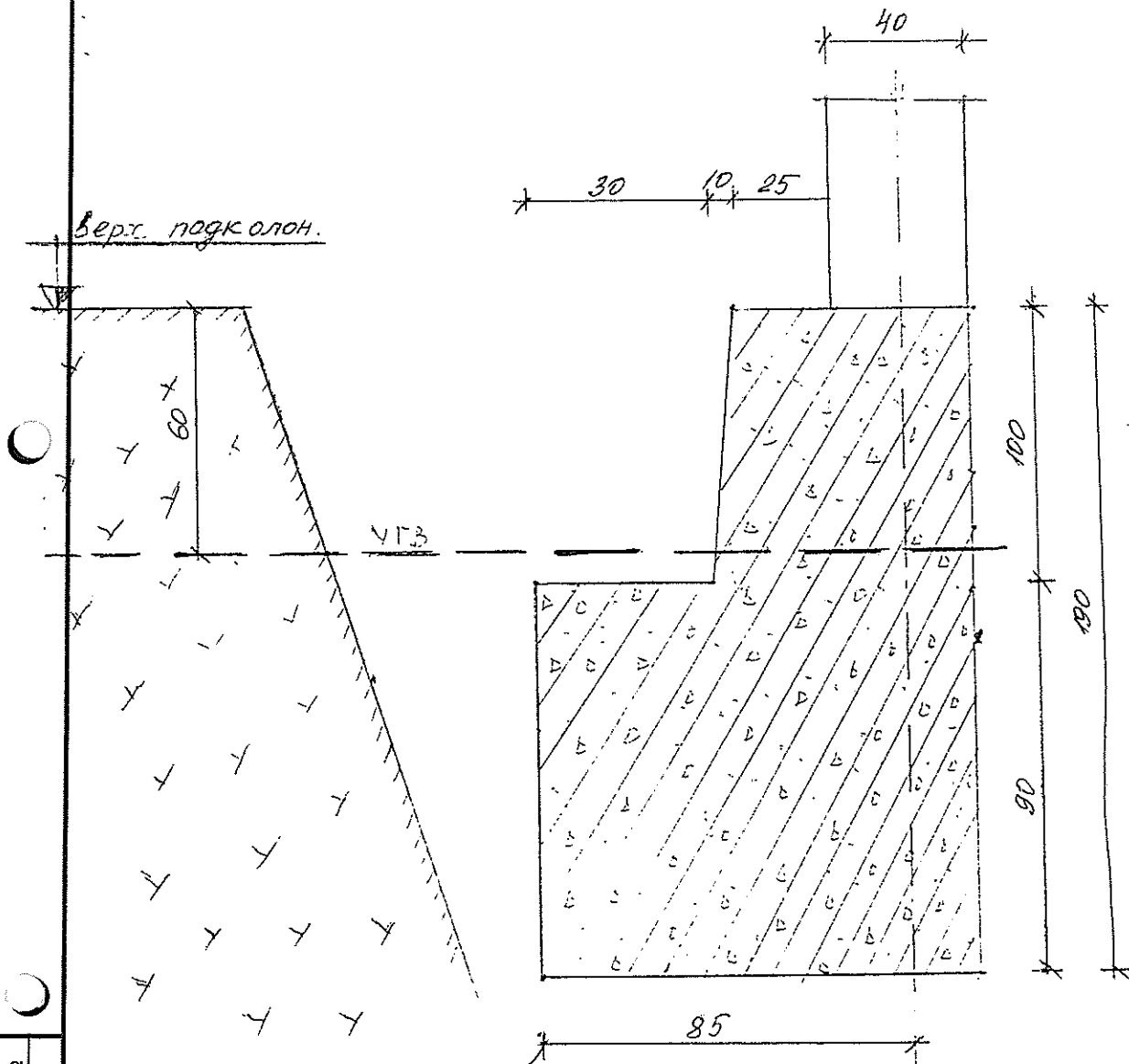
Примечание:

Поверхность монолитного ростверка без видимых повреждений и деформаций.
 Горизонтальная гидроизоляция на обресе фундамента не выполнена.
 Грунтовая вода при отрывке шурфа встречена на глубине 60см от поверхности подколонника ростверка.
 Фундаменты условно приняты симметричными.

Взам. инв. №
Подпись и дата
Инв. № подл.

Изм	Кол.уч	Лист	№ док	Подпись	Дата

ШУРФ №6
РАЗРЕЗ 2-2



Примечание:

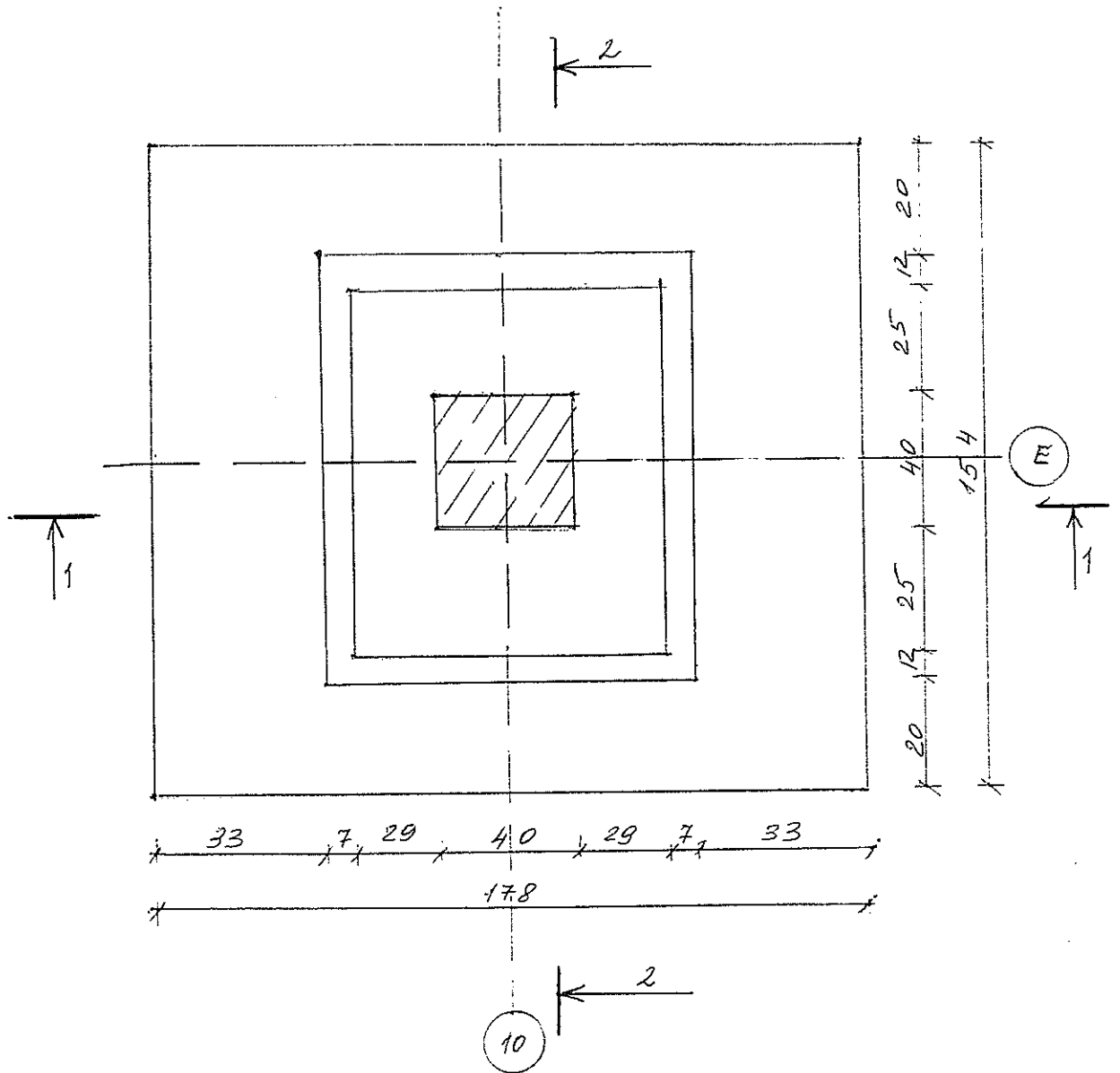
Поверхность монолитного ростверка без видимых повреждений и деформаций.
 Горизонтальная гидроизоляция на обреze фундамента не выполнена.
 Грунтовая вода при отрывке шурфа встречена на глубине 60см от поверхности подколонника ростверка.
 Фундаменты условно приняты симметричными.



Взам. инв. №
Подпись и дата
Инв. № подл.

Изм	Кол.уч	Лист	№ док	Подпись	Дата

ПЛАН ФУНДАМЕНТА ШУРФ №7



Взам. инв. №

Подпись и дата

Инв. № подл.

Изм	Кол.уч	Лист	№ док	Подпись	Дата

Лист

50