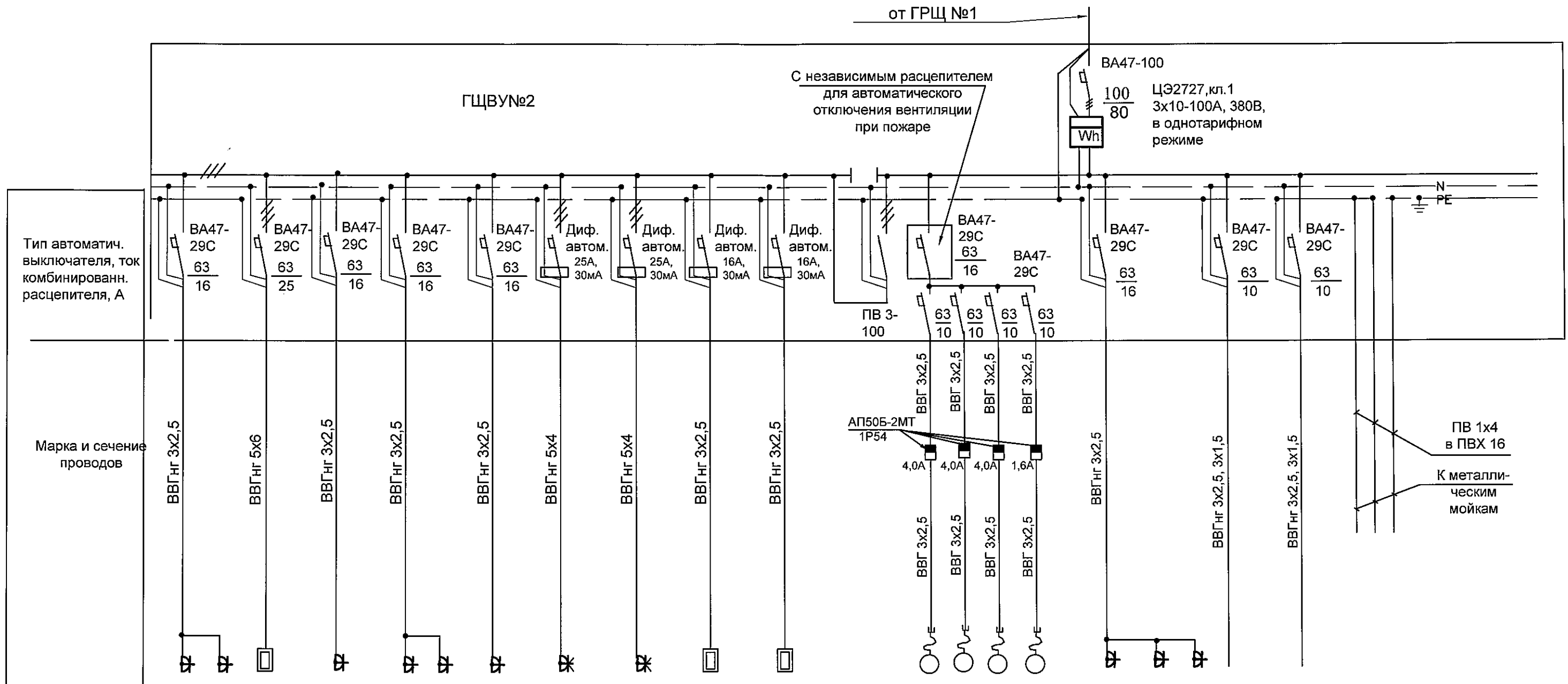
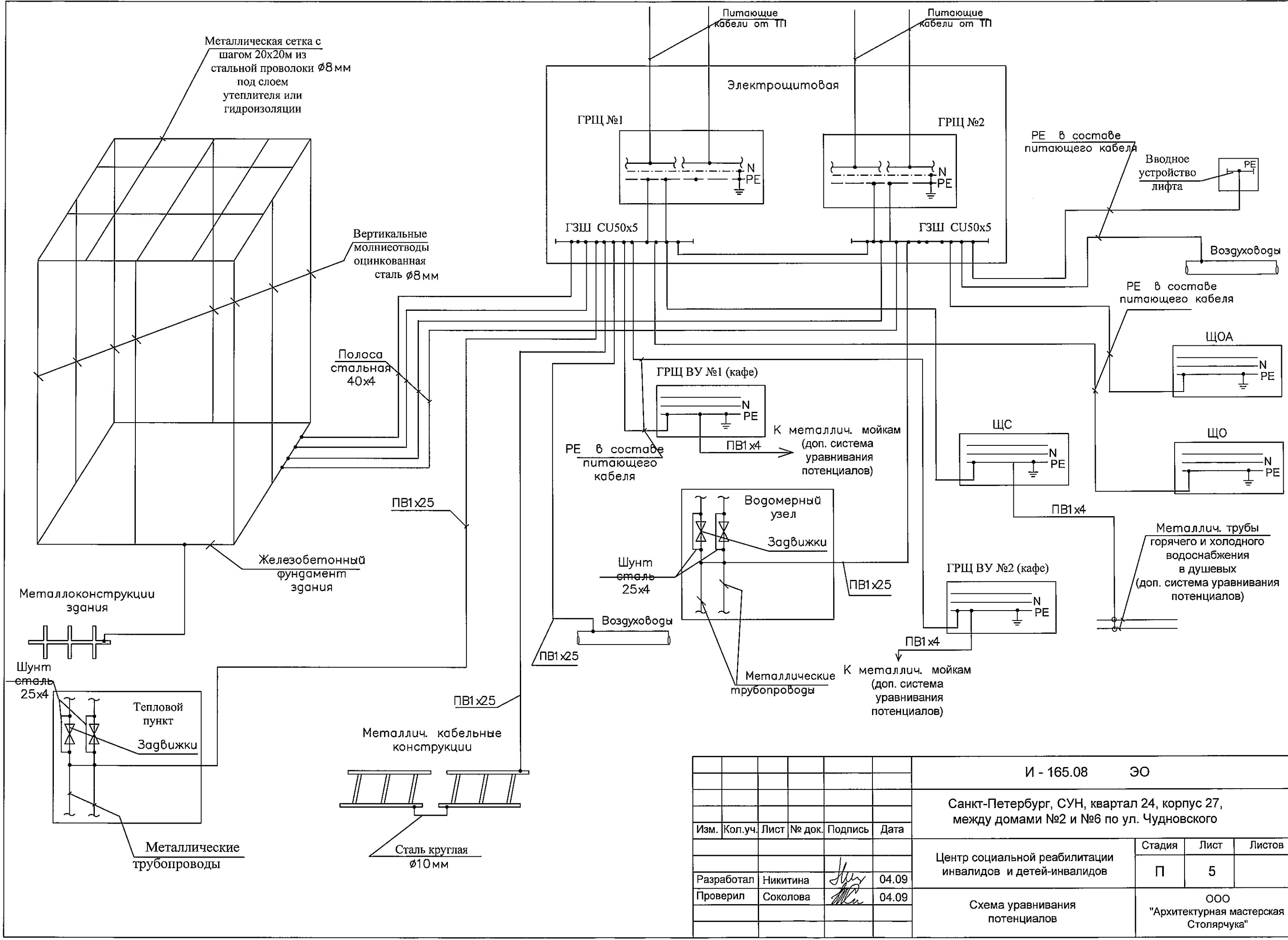


					И - 165.08 ЭО
					Санкт-Петербург, СУН, квартал 24, корпус 27, между домами №2 и №6 по ул. Чудновского
Изм.	Кол.	Лист	№ док.	Подпись	Дата
Разработал		Никитина			04.09
Проверил		Соколова			04.09
					Центр социальной реабилитации инвалидов и детей-инвалидов
					Принципиальная схема ГЩВУ №1 кафе
			Стадия	Лист	Листов
			П	3	
					ООО "Архитектурная мастерская Столярчука"

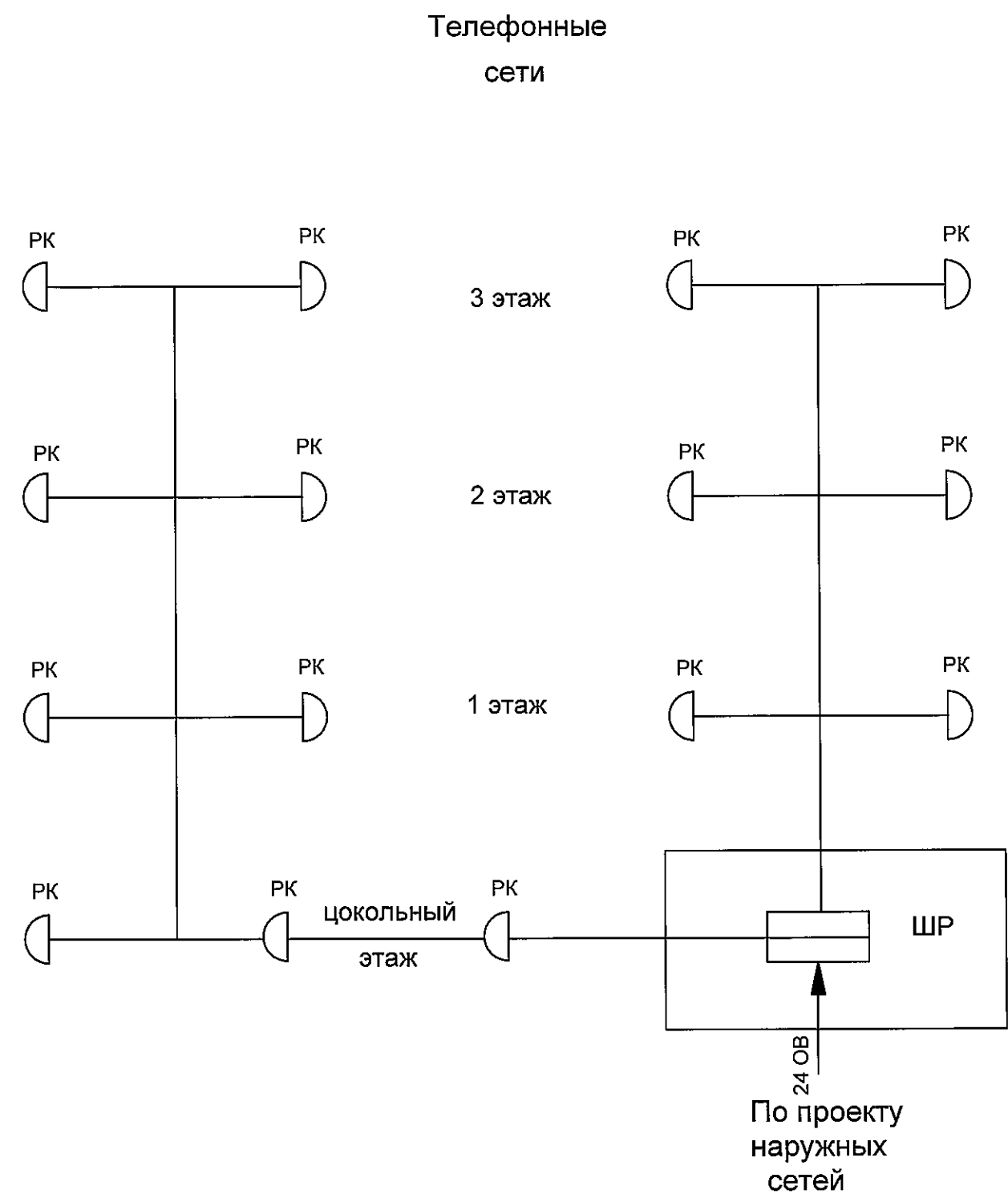
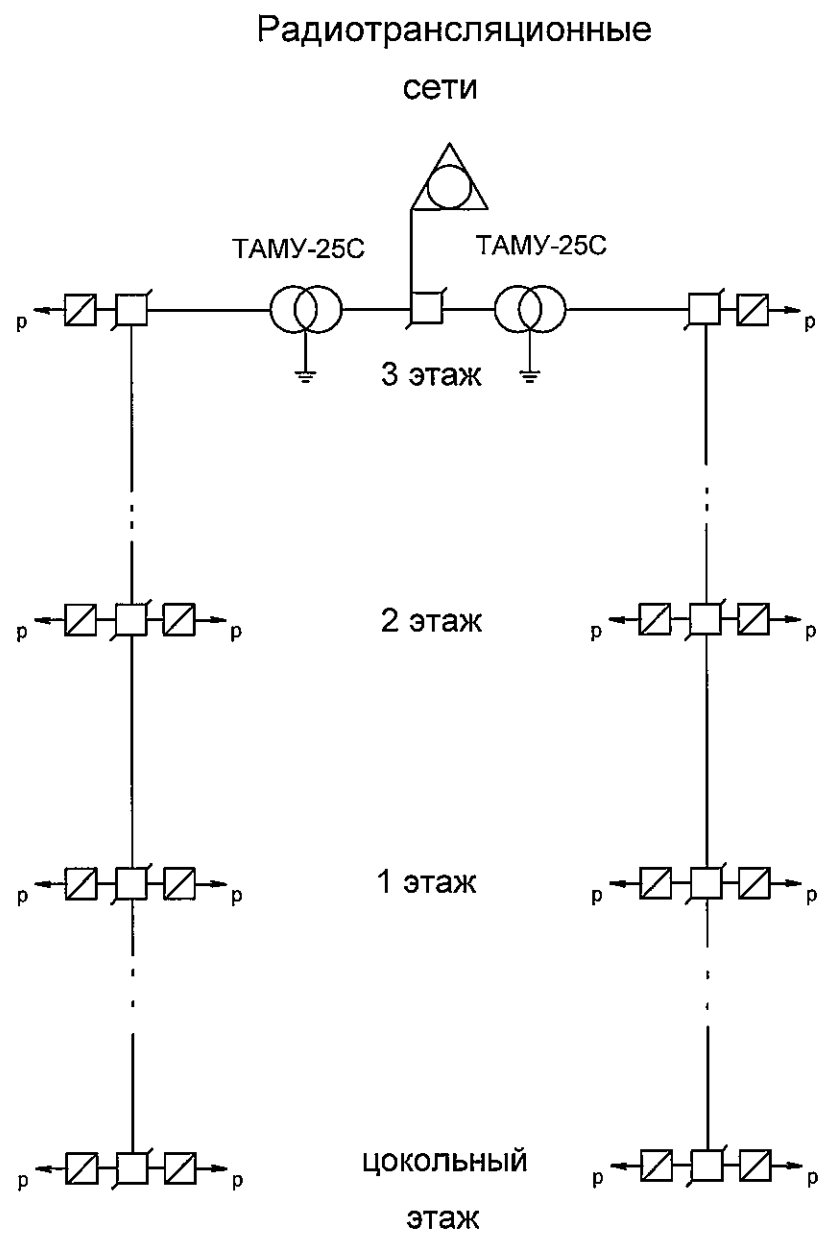


Рн, кВт	1,4	0,1	15,35	1,4	1,4	0,1	2,0	10,6	10,6	2,0	2,0		0,49	0,49	0,49	0,11	0,9	0,9	0,2	1,0	0,5	
Ин, А	9,0	0,6	24,0	9,0	9,0	0,6	10,0	17,0	17,0	10,0	10,0		3,0	3,0	3,0	1,0	6,3	6,3	2,0	5,0	3,0	
Наименование потребителей	СВЧ	Касса	Эл.плита	СВЧ	СВЧ	Касса	Эл.чайник	П/моечн. машины	Эл.водонагрев	Эл.водонагрев			Вытяжные вентиляторы				Холодильн. шкафы			Рабочее освещение	Аварийное освещение	Дополнит. система уравнивания потенциалов

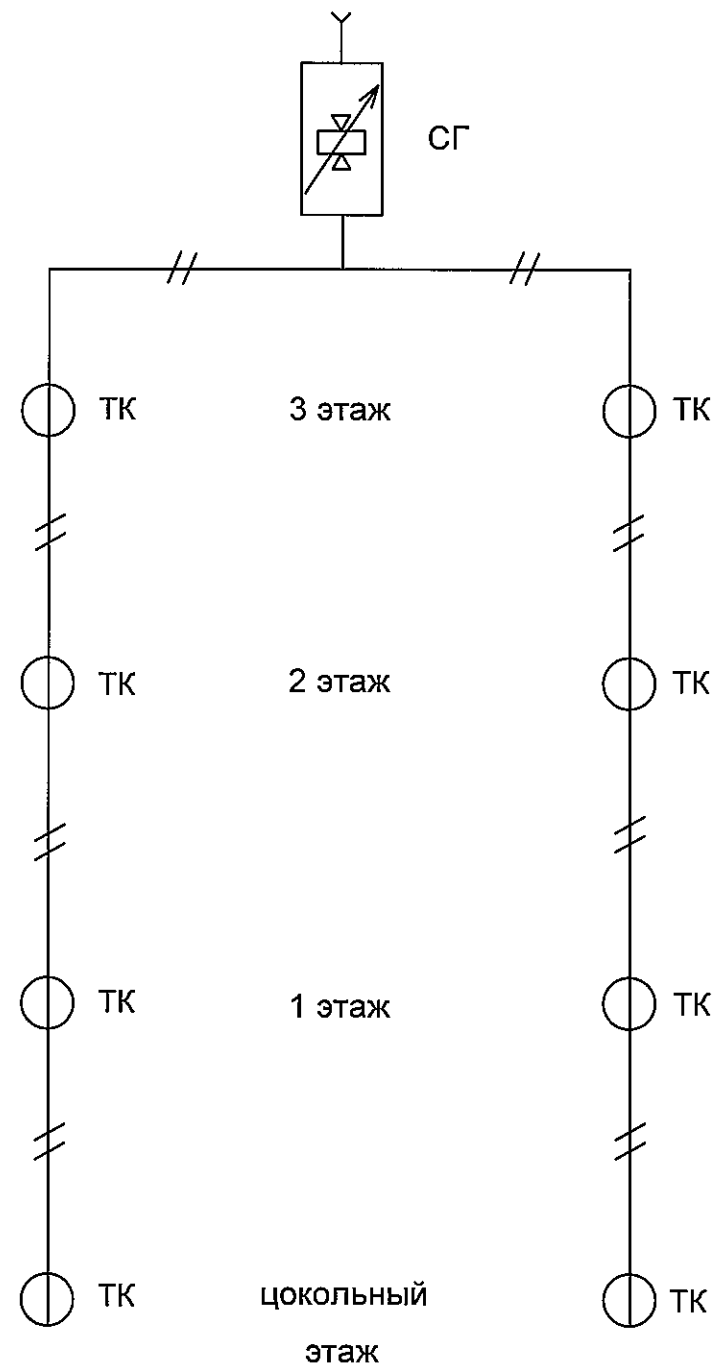
						И - 165.08 ЭО					
						Санкт-Петербург, СУН, квартал 24, корпус 27, между домами №2 и №6 по ул. Чудновского					
Изм.	Кол.	Лист	№ док.	Подпись	Дата	Центр социальной реабилитации инвалидов и детей-инвалидов			Стадия	Лист	Листов
Разработал		Никитина			04.09				П	4	
Проверил		Соколова			04.09						
						Принципиальная схема ГЩВУ №2 кафе			ООО "Архитектурная мастерская Столярчука"		



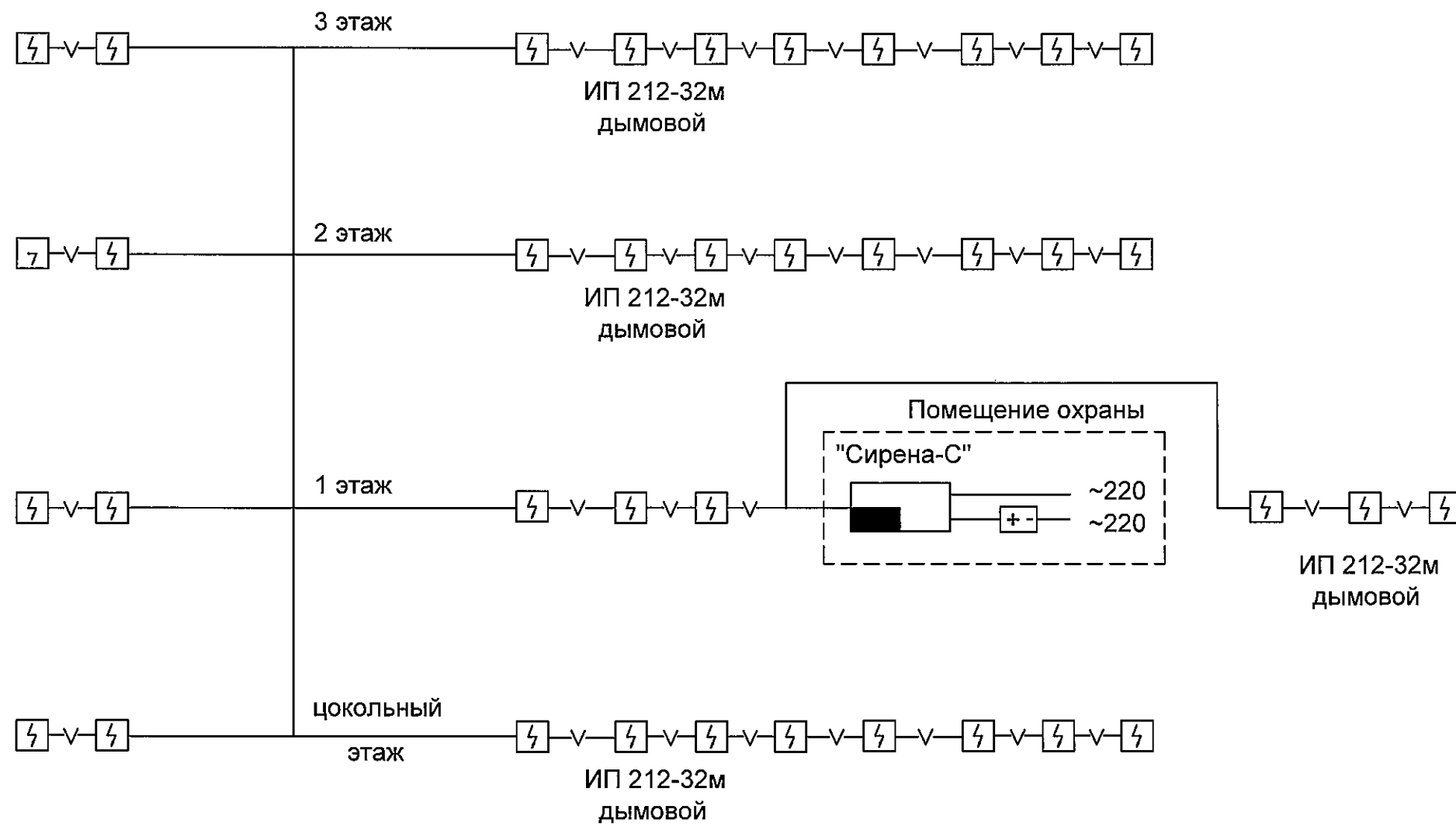
						И - 165.08 ЭО			
						Санкт-Петербург, СУН, квартал 24, корпус 27, между домами №2 и №6 по ул. Чудновского			
Изм.	Кол.уч.	Лист	№ док.	Подпись	Дата			Стадия	
								Лист	
								Листов	
Разработал	Никитина			<i>[Signature]</i>	04.09	Центр социальной реабилитации инвалидов и детей-инвалидов		П	
Проверил	Соколова			<i>[Signature]</i>	04.09				
						Схема уравнивания потенциалов		ООО "Архитектурная мастерская Столярчука"	



	И - 165 - 08	СС
Санкт-Петербург, СУН, квартал 24, корпус 27, между домами №2 и №6 по ул. Чудновского		
	Стадия	Лист
	П	Листов
	ООО "Архитектурная мастерская Столярчука"	
	Принципиальные схемы сетей связи.	
	Разработал	Дата
	Гольдштейн	01.09



						И - 165 - 08			СС1
						Санкт-Петербург, СУН, квартал 24, корпус 27, между домами №2 и №6 по ул. Чудновского			
Изм.	Кол.	Лист	№ док.	Подпись	Дата	Центр социальной реабилитации инвалидов и детей-инвалидов	Стадия	Лист	Листов
							II		
Разработал		Гольдштейн			01.09	Принципиальные схемы телевидения.	ООО "Архитектурная мастерская Столярчука"		



						И - 165 - 08			ПС
						Санкт-Петербург, СУН, квартал 24, корпус 27, между домами №2 и №6 по ул. Чудновского			
Изм.	Кол.	Лист	№ док.	Подпись	Дата	Центр социальной реабилитации инвалидов и детей-инвалидов	Стадия	Лист	Листов
							П		
Разработал		Гольдштейн			01.09	Принципиальная схема сети пожарной сигнализации	ООО "Архитектурная мастерская Столярчука"		