

Выбросы источников по веществам

Учет:

"%" - источник учитывается с исключением из фона;

"+" - источник учитывается без исключения из фона;

"-" - источник не учитывается и его вклад исключается из фона.

При отсутствии отметок источник не учитывается.

Источники, помеченные к учету знаком «-» или непомеченные («»), в общей сумме не учитываются

Типы источников:

1 - точечный;

2 - линейный;

3 - неорганизованный;

4 - совокупность точечных, объединенных для расчета в один площадной;

5 - неорганизованный с нестационарной по времени мощностью выброса;

6 - точечный, с зонтом или горизонтальным направлением выброса;

7 - совокупность точечных с зонтами или горизонтальным направлением выброса;

8 - автомагистраль.

Вещество: 0301 Азота диоксид (Азот (IV) оксид)

№ пл.	№ цех	№ ист.	Тип	Учет	Выброс (г/с)	F	Лето			Зима		
							См/ПДК	Xm	Um (м/с)	См/ПДК	Xm	Um (м/с)
0	0	6	3	%	0,0321338	1	0,5412	28,50	0,5000	0,5412	28,50	0,5000
0	0	7	3	%	0,0008333	1	0,0140	28,50	0,5000	0,0140	28,50	0,5000
Итого:					0,0329671		0,5552			0,5552		

Вещество: 0304 Азот (II) оксид (Азота оксид)

№ пл.	№ цех	№ ист.	Тип	Учет	Выброс (г/с)	F	Лето			Зима		
							См/ПДК	Xm	Um (м/с)	См/ПДК	Xm	Um (м/с)
0	0	6	3	%	0,0052217	1	0,0440	28,50	0,5000	0,0440	28,50	0,5000
0	0	7	3	%	0,0001354	1	0,0011	28,50	0,5000	0,0011	28,50	0,5000
Итого:					0,0053571		0,0451			0,0451		

Вещество: 0328 Углерод (Сажа)

№ пл.	№ цех	№ ист.	Тип	Учет	Выброс (г/с)	F	Лето			Зима		
							См/ПДК	Xm	Um (м/с)	См/ПДК	Xm	Um (м/с)
0	0	6	3	%	0,0066128	1	0,1485	28,50	0,5000	0,1485	28,50	0,5000
0	0	7	3	%	0,0000542	1	0,0012	28,50	0,5000	0,0012	28,50	0,5000
Итого:					0,0066670		0,1497			0,1497		

Вещество: 0330 Сера диоксид (Ангидрид сернистый)

№ пл.	№ цех	№ ист.	Тип	Учет	Выброс (г/с)	F	Лето			Зима		
							См/ПДК	Xm	Um (м/с)	См/ПДК	Xm	Um (м/с)
0	0	6	3	%	0,0038856	1	0,0262	28,50	0,5000	0,0262	28,50	0,5000
0	0	7	3	%	0,0001182	1	0,0008	28,50	0,5000	0,0008	28,50	0,5000
Итого:					0,0040038		0,0270			0,0270		

Вещество: 0337 Углерод оксид

№ пл.	№ цех	№ ист.	Тип	Учет	Выброс (г/с)	F	Лето			Зима		
							См/ПДК	Xm	Um (м/с)	См/ПДК	Xm	Um (м/с)
0	0	6	3	%	0,0892814	1	0,0601	28,50	0,5000	0,0601	28,50	0,5000
0	0	7	3	%	0,0028021	1	0,0019	28,50	0,5000	0,0019	28,50	0,5000
Итого:					0,0920835		0,0620			0,0620		

Вещество: 2704 Бензин (нефтяной, малосернистый) (в пересчете на углерод)

№ пл.	№ цех	№ ист.	Тип	Учет	Выброс (г/с)	F	Лето			Зима		
							См/ПДК	Xm	Um (м/с)	См/ПДК	Xm	Um (м/с)
0	0	6	3	%	0,0128889	1	0,0087	28,50	0,5000	0,0087	28,50	0,5000
Итого:					0,0128889		0,0087			0,0087		

Вещество: 2732 Керосин

№ пл.	№ цех	№ ист.	Тип	Учет	Выброс (г/с)	F	Лето			Зима		
							См/ПДК	Xm	Um (м/с)	См/ПДК	Xm	Um (м/с)
0	0	6	3	%	0,0064272	1	0,0180	28,50	0,5000	0,0180	28,50	0,5000
0	0	7	3	%	0,0004375	1	0,0012	28,50	0,5000	0,0012	28,50	0,5000
Итого:					0,0068647		0,0193			0,0193		

Выбросы источников по группам суммации

Учет:

"%" - источник учитывается с исключением из фона;
 "+" - источник учитывается без исключения из фона;
 "-" - источник не учитывается и его вклад исключается из фона.
 При отсутствии отметок источник не учитывается.

Источники, помеченные к учету знаком «-» или непомеченные («»), в общей сумме не учитываются

Типы источников:

1 - точечный;
 2 - линейный;
 3 - неорганизованный;
 4 - совокупность точечных, объединенных для расчета в один площадной;
 5 - неорганизованный с нестационарной по времени мощностью выброса;
 6 - точечный, с зонтом или горизонтальным направлением выброса;
 7 - совокупность точечных с зонтами или горизонтальным направлением выброса;
 8 - автомагистраль.

Группа суммации: 6009

№ пл.	№ цех	№ ист.	Тип	Учет	Код в-ва	Выброс (г/с)	F	Лето			Зима		
								См/ПДК	Xm	Um (м/с)	См/ПДК	Xm	Um (м/с)
0	0	6	3	%	0301	0,0321338	1	0,5412	28,50	0,5000	0,5412	28,50	0,5000
0	0	6	3	%	0330	0,0038856	1	0,0262	28,50	0,5000	0,0262	28,50	0,5000
0	0	7	3	%	0301	0,0008333	1	0,0140	28,50	0,5000	0,0140	28,50	0,5000
0	0	7	3	%	0330	0,0001182	1	0,0008	28,50	0,5000	0,0008	28,50	0,5000
Итого:						0,0369709		0,5822			0,5822		

Расчет проводился по веществам (группам суммации)

Код	Наименование вещества	Предельно Допустимая Концентрация			Коэф. экологич. ситуации	Фоновая концентр.	
		Тип	Спр. значение	Исп. в расч.		Учет	Интерп.
0301	Азота диоксид (Азот (IV) оксид)	ПДК м/р	0,2	0,2	1	Нет	Нет
0304	Азот (II) оксид (Азота оксид)	ПДК м/р	0,4	0,4	1	Нет	Нет
0328	Углерод (Сажа)	ПДК м/р	0,15	0,15	1	Нет	Нет
0330	Сера диоксид (Ангидрид сернистый)	ПДК м/р	0,5	0,5	1	Нет	Нет
0337	Углерод оксид	ПДК м/р	5	5	1	Нет	Нет
2704	Бензин (нефтяной, малосернистый) (в пересчете на углерод)	ПДК м/р	5	5	1	Нет	Нет
2732	Керосин	ОБУВ	1,2	1,2	1	Нет	Нет
6009	Азота диоксид, серы диоксид	Группа	-	-	1	Нет	Нет

Перебор метеопараметров при расчете

Уточненный перебор

Перебор скоростей ветра осуществляется автоматически

Направление ветра

Начало сектора	Конец сектора	Шаг перебора ветра
0	360	1

Данные застройки

№	Название здания	H (м)	Точка 1		Точка 2		Точка 3		Точка 4	
1	Здание №1	7,0	X	264,7	X	269,7	X	257,0	X	252,0
			Y	148,2	Y	183,2	Y	185,0	Y	150,0
2	Здание №2	7,0	X	284,2	X	285,0	X	269,0	X	268,3
			Y	163,9	Y	170,0	Y	172,0	Y	165,8
3	Здание №3	7,0	X	295,0	X	300,0	X	288,1	X	283,1
			Y	145,0	Y	180,0	Y	181,7	Y	146,7
4	Здание №4	27,0	X	134,4	X	135,6	X	119,7	X	118,5
			Y	105,0	Y	115,0	Y	116,9	Y	107,0
5	Здание №5	27,0	X	122,2	X	128,2	X	118,3	X	112,3
			Y	66,6	Y	104,7	Y	106,3	Y	68,1
6	Здание №6	27,0	X	150,0	X	151,7	X	133,7	X	132,0
			Y	202,0	Y	211,9	Y	214,9	Y	205,0
7	Здание №7	27,0	X	146,0	X	152,0	X	140,0	X	134,0
			Y	214,0	Y	249,8	Y	251,8	Y	216,0

8	Здание №8	36,0	X	69,0	X	70,8	X	40,2	X	38,5
			Y	220,0	Y	230,0	Y	235,4	Y	225,4

Координаты точек указаны в метрах

Расчетные области

Расчетные площадки

№	Тип	Полное описание площадки				Ширина, (м)	Шаг, (м)		Высота, (м)	Комментарий
		Координаты середины 1-й стороны (м)		Координаты середины 2-й стороны (м)			X	Y		
		X	Y	X	Y					
1	Заданная	20	170	330	170	220	10	10	2	
2	Заданная	20	170	330	170	220	10	10	5	

Расчетные точки

№	Координаты точки (м)		Высота (м)	Тип точки	Комментарий
	X	Y			
7	253,00	170,00	2	точка пользователя	
8	253,00	170,00	5	точка пользователя	
9	207,00	167,00	2	точка пользователя	
1	144,00	203,00	2	застройка	
2	144,00	203,00	5	застройка	
3	126,00	119,00	2	застройка	
4	126,00	119,00	5	застройка	
5	73,00	224,00	2	застройка	
6	73,00	224,00	5	застройка	

Вещества, расчет для которых не целесообразен

Критерий целесообразности расчета E3=0,05

Код	Наименование	Сумма Ст/ПДК
0304	Азот (II) оксид (Азота оксид)	0,0451131
0330	Сера диоксид (Ангидрид сернистый)	0,0269733
2704	Бензин (нефтяной, малосернистый) (в пересчете на углерод)	0,0086832
2732	Керосин	0,0192696

Результаты расчета и вклады по веществам (расчетные точки)

Типы точек:

0 - расчетная точка пользователя
1 - точка на границе охранной зоны
2 - точка на границе производственной зоны
3 - точка на границе С334 - на границе жилой зоны
5 - точка на границе здания

Вещество: 0301 Азота диоксид (Азот (IV) оксид)

№	Коорд X(м)	Коорд Y(м)	Высота (м)	Концентр. (д. ПДК)	Напр. ветра	Скор. ветра	Фон (д. ПДК)	Фон до искл.	Тип точки
3	126	119	2	0,31	39	0,50	0,000	0,000	5
	Площадка		Цех	Источник	Вклад в д. ПДК		Вклад %		
	0		0	6	0,31		98,99		
4	126	119	5	0,31	39	0,50	0,000	0,000	5
	Площадка		Цех	Источник	Вклад в д. ПДК		Вклад %		
	0		0	6	0,31		98,99		
9	207	167	2	0,31	259	0,50	0,000	0,000	0
	Площадка		Цех	Источник	Вклад в д. ПДК		Вклад %		
	0		0	6	0,31		99,38		
1	144	203	2	0,31	165	0,50	0,000	0,000	5
	Площадка		Цех	Источник	Вклад в д. ПДК		Вклад %		
	0		0	6	0,31		99,29		
2	144	203	5	0,31	165	0,50	0,000	0,000	5
	Площадка		Цех	Источник	Вклад в д. ПДК		Вклад %		

		0	0	6		0,31	99,29			
7	253	170	2	0,24	262	0,60	0,000	0,000	0	
	Площадка	Цех	Источник	Вклад в д. ПДК	Вклад %					
	0	0	6	0,23	97,35					
8	253	170	5	0,24	262	0,60	0,000	0,000	0	
	Площадка	Цех	Источник	Вклад в д. ПДК	Вклад %					
	0	0	6	0,23	97,35					
5	73	224	2	0,21	129	0,70	0,000	0,000	5	
	Площадка	Цех	Источник	Вклад в д. ПДК	Вклад %					
	0	0	6	0,21	98,47					
6	73	224	5	0,21	129	0,70	0,000	0,000	5	
	Площадка	Цех	Источник	Вклад в д. ПДК	Вклад %					
	0	0	6	0,21	98,47					

Вещество: 0328 Углерод (Сажа)

№	Коорд X(м)	Коорд Y(м)	Высота (м)	Концентр. (д. ПДК)	Напр. ветра	Скор. ветра	Фон (д. ПДК)	Фон до искл.	Тип точки
3	126	119	2	0,09	39	0,50	0,000	0,000	5
	Площадка	Цех	Источник	Вклад в д. ПДК	Вклад %				
	0	0	6	0,09	99,68				
4	126	119	5	0,09	39	0,50	0,000	0,000	5
	Площадка	Цех	Источник	Вклад в д. ПДК	Вклад %				
	0	0	6	0,09	99,68				
9	207	167	2	0,09	259	0,50	0,000	0,000	0
	Площадка	Цех	Источник	Вклад в д. ПДК	Вклад %				
	0	0	6	0,09	99,80				
1	144	203	2	0,08	166	0,50	0,000	0,000	5
	Площадка	Цех	Источник	Вклад в д. ПДК	Вклад %				
	0	0	6	0,08	99,79				
2	144	203	5	0,08	166	0,50	0,000	0,000	5
	Площадка	Цех	Источник	Вклад в д. ПДК	Вклад %				
	0	0	6	0,08	99,79				
7	253	170	2	0,06	262	0,60	0,000	0,000	0
	Площадка	Цех	Источник	Вклад в д. ПДК	Вклад %				
	0	0	6	0,06	99,15				
8	253	170	5	0,06	262	0,60	0,000	0,000	0
	Площадка	Цех	Источник	Вклад в д. ПДК	Вклад %				
	0	0	6	0,06	99,15				
5	73	224	2	0,06	129	0,70	0,000	0,000	5
	Площадка	Цех	Источник	Вклад в д. ПДК	Вклад %				
	0	0	6	0,06	99,51				
6	73	224	5	0,06	129	0,70	0,000	0,000	5
	Площадка	Цех	Источник	Вклад в д. ПДК	Вклад %				
	0	0	6	0,06	99,51				

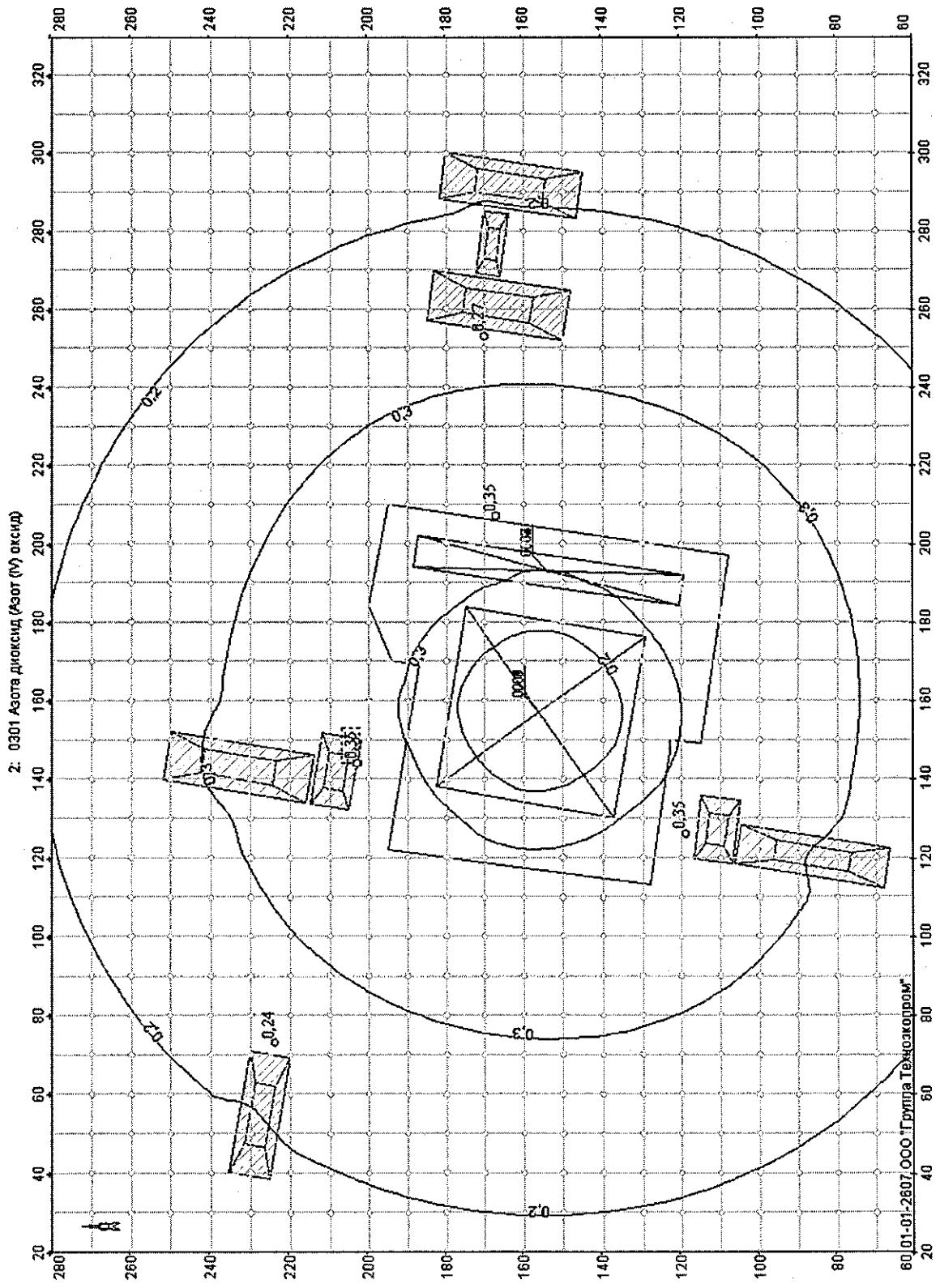
Вещество: 0337 Углерод оксид

№	Коорд X(м)	Коорд Y(м)	Высота (м)	Концентр. (д. ПДК)	Напр. ветра	Скор. ветра	Фон (д. ПДК)	Фон до искл.	Тип точки
3	126	119	2	0,03	39	0,50	0,000	0,000	5
	Площадка	Цех	Источник	Вклад в д. ПДК	Вклад %				
	0	0	6	0,03	98,78				
4	126	119	5	0,03	39	0,50	0,000	0,000	5
	Площадка	Цех	Источник	Вклад в д. ПДК	Вклад %				
	0	0	6	0,03	98,78				
9	207	167	2	0,03	259	0,50	0,000	0,000	0
	Площадка	Цех	Источник	Вклад в д. ПДК	Вклад %				
	0	0	6	0,03	99,24				
1	144	203	2	0,03	165	0,50	0,000	0,000	5
	Площадка	Цех	Источник	Вклад в д. ПДК	Вклад %				
	0	0	6	0,03	99,14				
2	144	203	5	0,03	165	0,50	0,000	0,000	5
	Площадка	Цех	Источник	Вклад в д. ПДК	Вклад %				
	0	0	6	0,03	99,14				

7	253	170	2	0,03	262	0,60	0,000	0,000	0
	Площадка	Цех	Источник	Вклад в д. ПДК		Вклад %			
	0	0	6	0,03		96,81			
8	253	170	5	0,03	262	0,60	0,000	0,000	0
	Площадка	Цех	Источник	Вклад в д. ПДК		Вклад %			
	0	0	6	0,03		96,81			
5	73	224	2	0,02	129	0,70	0,000	0,000	5
	Площадка	Цех	Источник	Вклад в д. ПДК		Вклад %			
	0	0	6	0,02		98,15			
6	73	224	5	0,02	129	0,70	0,000	0,000	5
	Площадка	Цех	Источник	Вклад в д. ПДК		Вклад %			
	0	0	6	0,02		98,15			

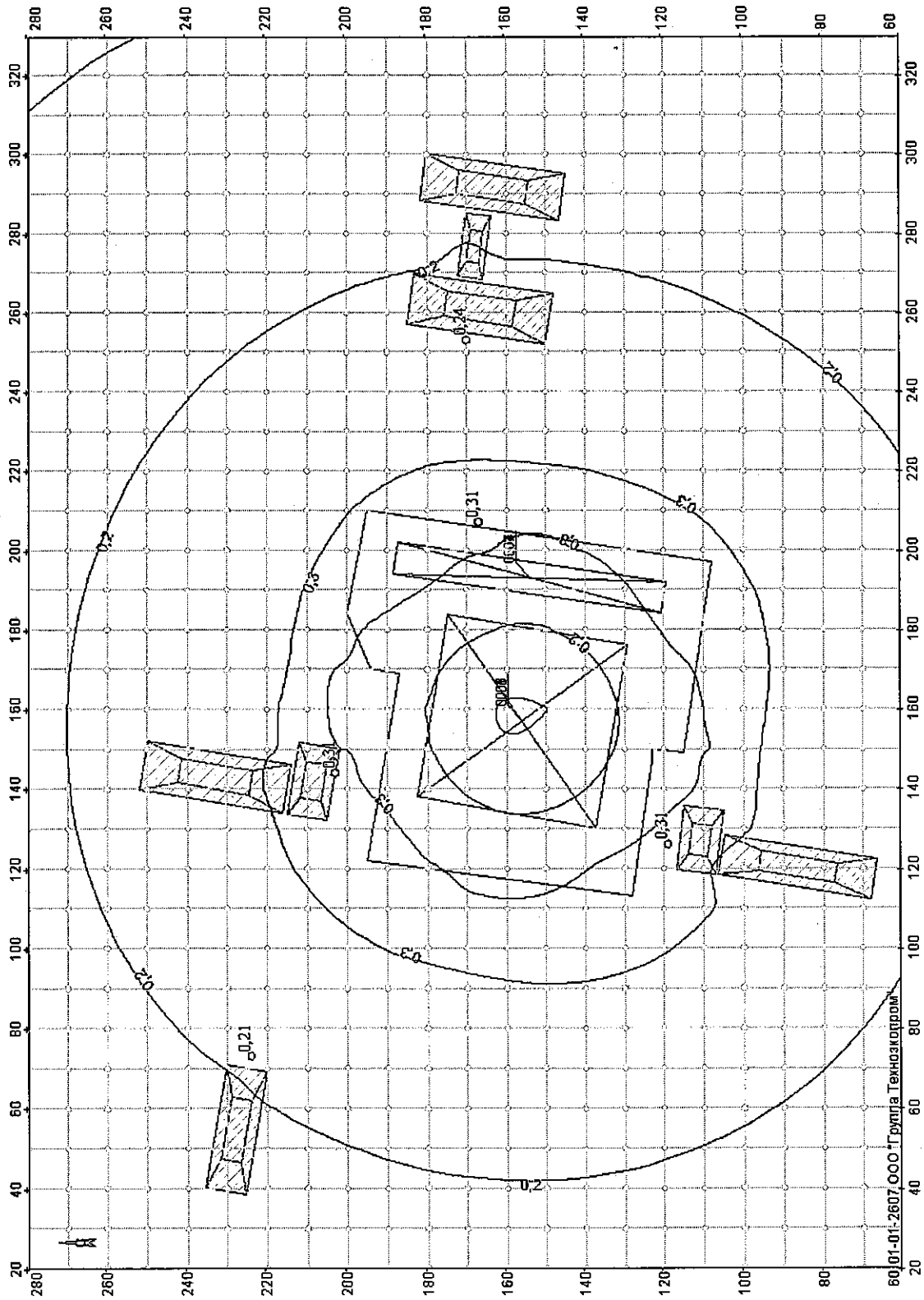
Вещество: 6009 Азота диоксид, серы диоксид

№	Коорд X(м)	Коорд Y(м)	Высота (м)	Концентр. (д. ПДК)	Напр. ветра	Скор. ветра	Фон (д. ПДК)	Фон до искл.	Тип точки
3	126	119	2	0,33	39	0,50	0,000	0,000	5
	Площадка	Цех	Источник	Вклад в д. ПДК		Вклад %			
	0	0	6	0,33		98,98			
4	126	119	5	0,33	39	0,50	0,000	0,000	5
	Площадка	Цех	Источник	Вклад в д. ПДК		Вклад %			
	0	0	6	0,33		98,98			
9	207	167	2	0,33	259	0,50	0,000	0,000	0
	Площадка	Цех	Источник	Вклад в д. ПДК		Вклад %			
	0	0	6	0,33		99,37			
1	144	203	2	0,33	165	0,50	0,000	0,000	5
	Площадка	Цех	Источник	Вклад в д. ПДК		Вклад %			
	0	0	6	0,32		99,28			
2	144	203	5	0,33	165	0,50	0,000	0,000	5
	Площадка	Цех	Источник	Вклад в д. ПДК		Вклад %			
	0	0	6	0,32		99,28			
7	253	170	2	0,25	262	0,60	0,000	0,000	0
	Площадка	Цех	Источник	Вклад в д. ПДК		Вклад %			
	0	0	6	0,24		97,33			
8	253	170	5	0,25	262	0,60	0,000	0,000	0
	Площадка	Цех	Источник	Вклад в д. ПДК		Вклад %			
	0	0	6	0,24		97,33			
5	73	224	2	0,22	129	0,70	0,000	0,000	5
	Площадка	Цех	Источник	Вклад в д. ПДК		Вклад %			
	0	0	6	0,22		98,45			
6	73	224	5	0,22	129	0,70	0,000	0,000	5
	Площадка	Цех	Источник	Вклад в д. ПДК		Вклад %			
	0	0	6	0,22		98,45			

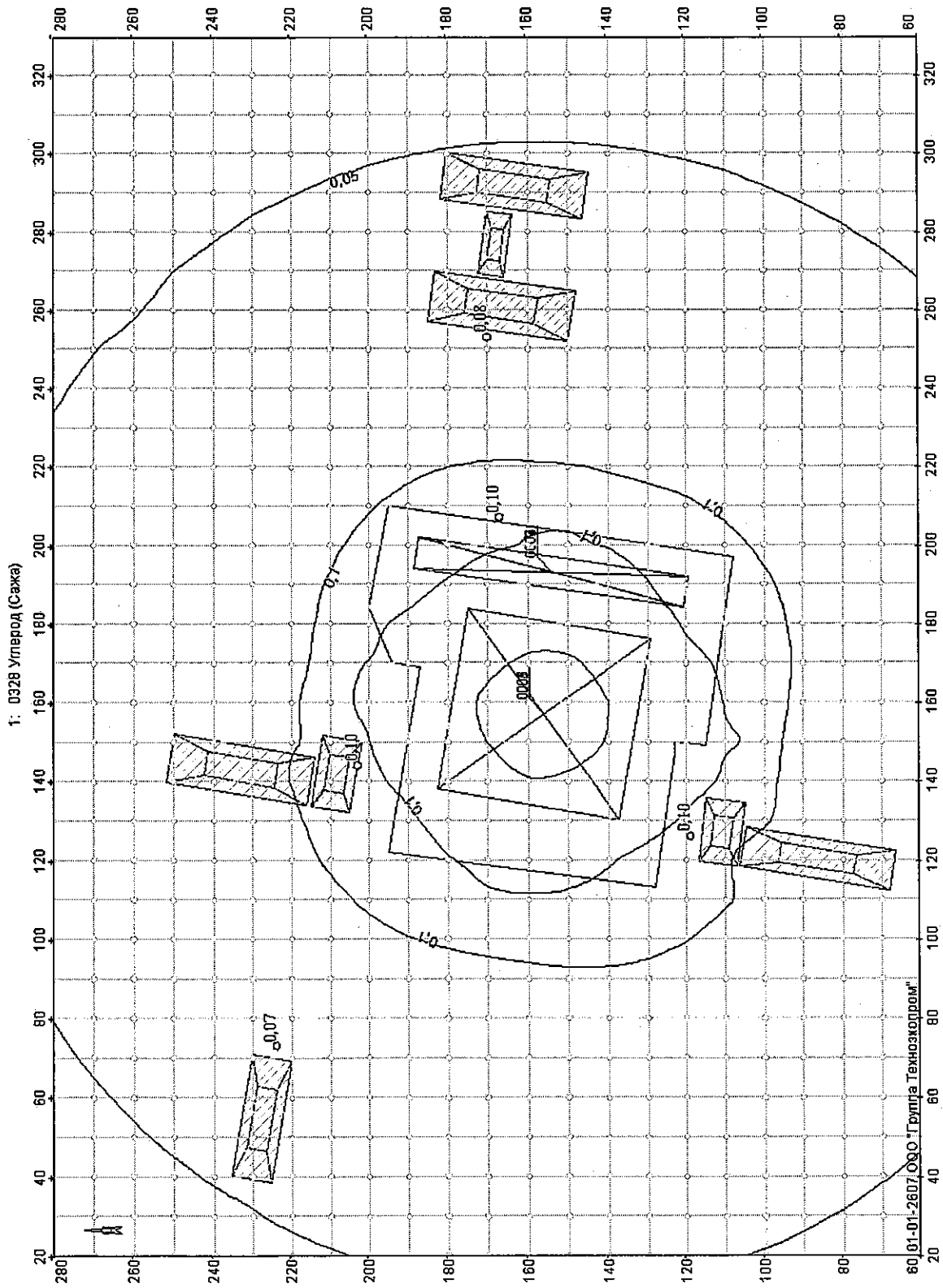


Объект: 69, реабилитационный центр ПОС; вар.исх.д. 2; вар.расч.1; пл.1 (П=2М)
 Масштаб 1:1500

3: 0301 Азота диоксид (Азот (IV) оксид)



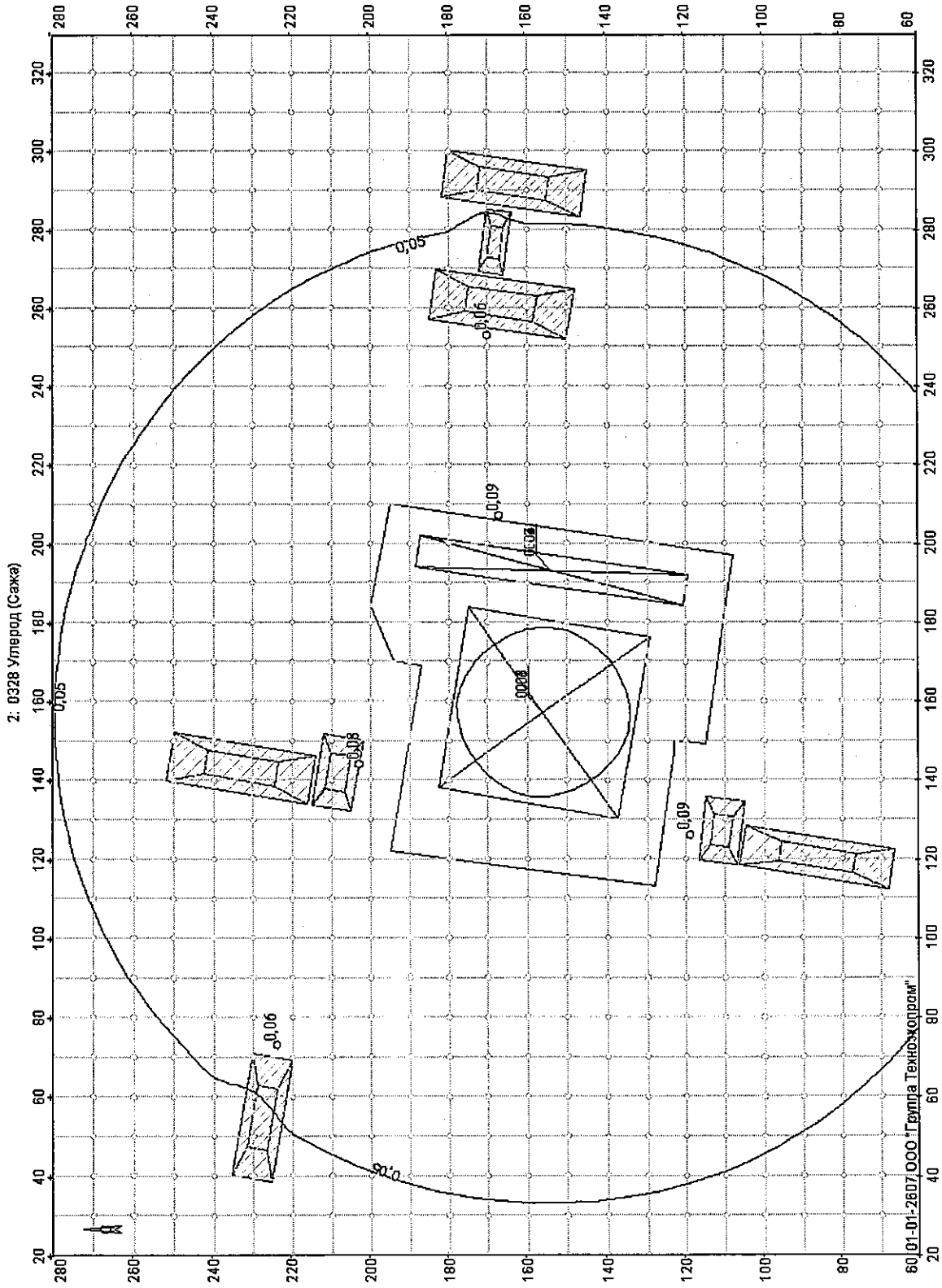
Объект: 59, реабилитационный центр ПОС; вар.исх.д. 3; вар.расч.1; пл.1 (П=2М)
Масштаб 1:1500



1: 0328 Углерод (Сажа)

Объект: 59, реабилитационный центр ПОС; вар.исхд. 1; вар.расч. 1; пл.1 (л=2М)
 Масштаб 1:1500

60.01-01-2607.090 "Группа Технокодром"



Объект: 59, реабилитационный центр ПОС; вар.исх.д. 2; вар.расч.1; пл.1 (л=2м)
Масштаб 1:1500