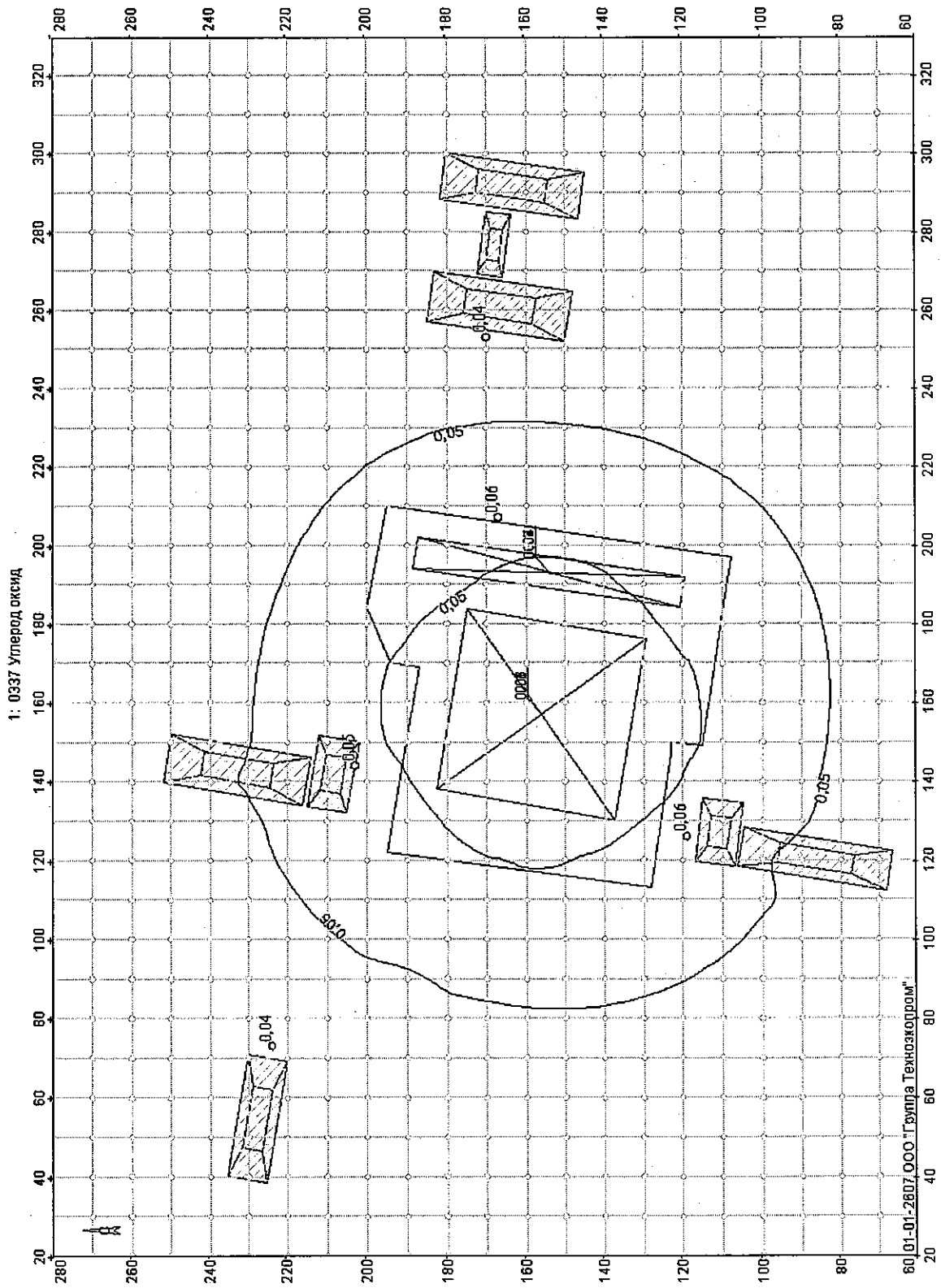
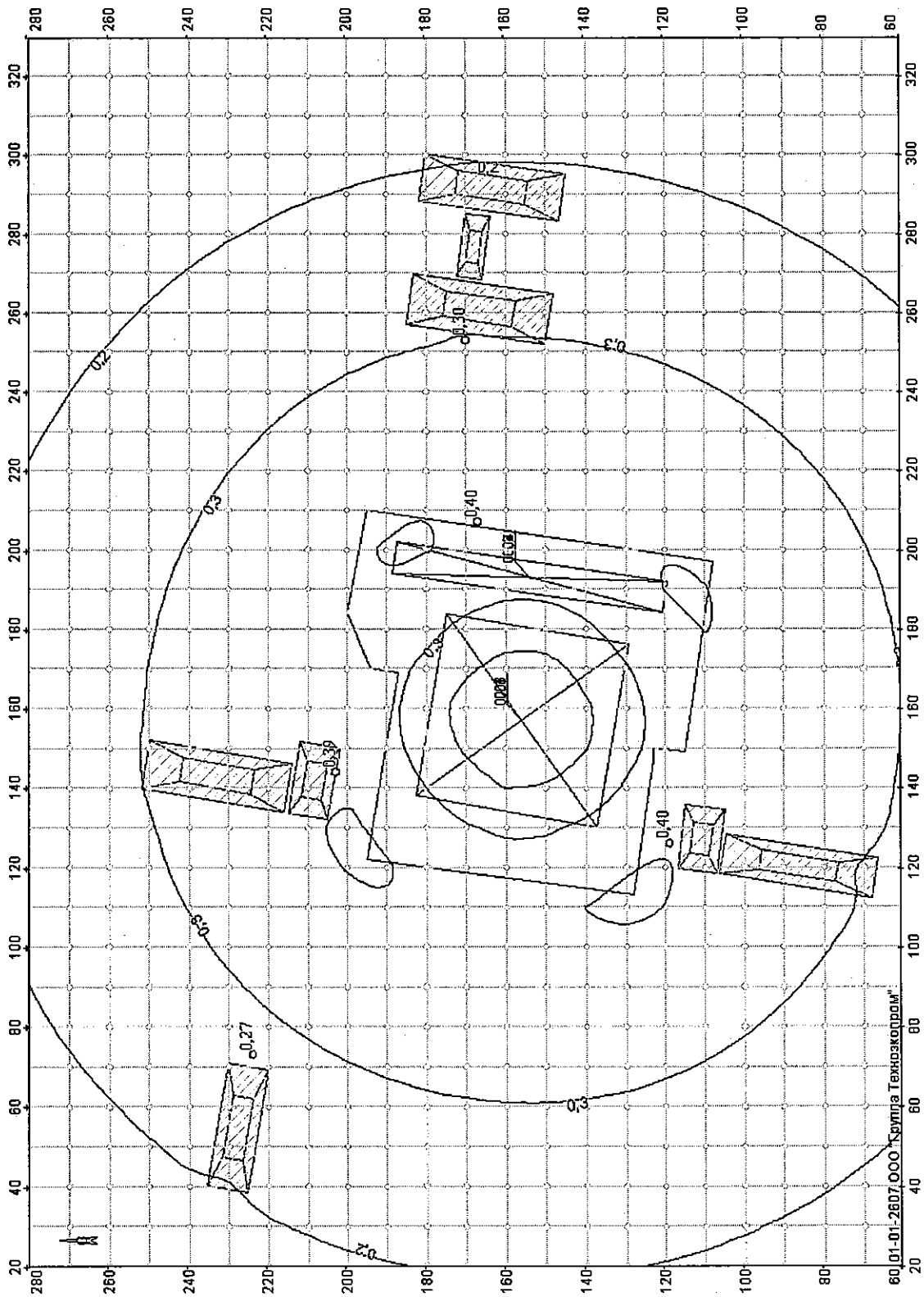


Объект 59, реабилитационный центр ПОС; вар.исх.д. 3; вар.расч.1; пл.1 (л=2м)
 Масштаб 1:1500



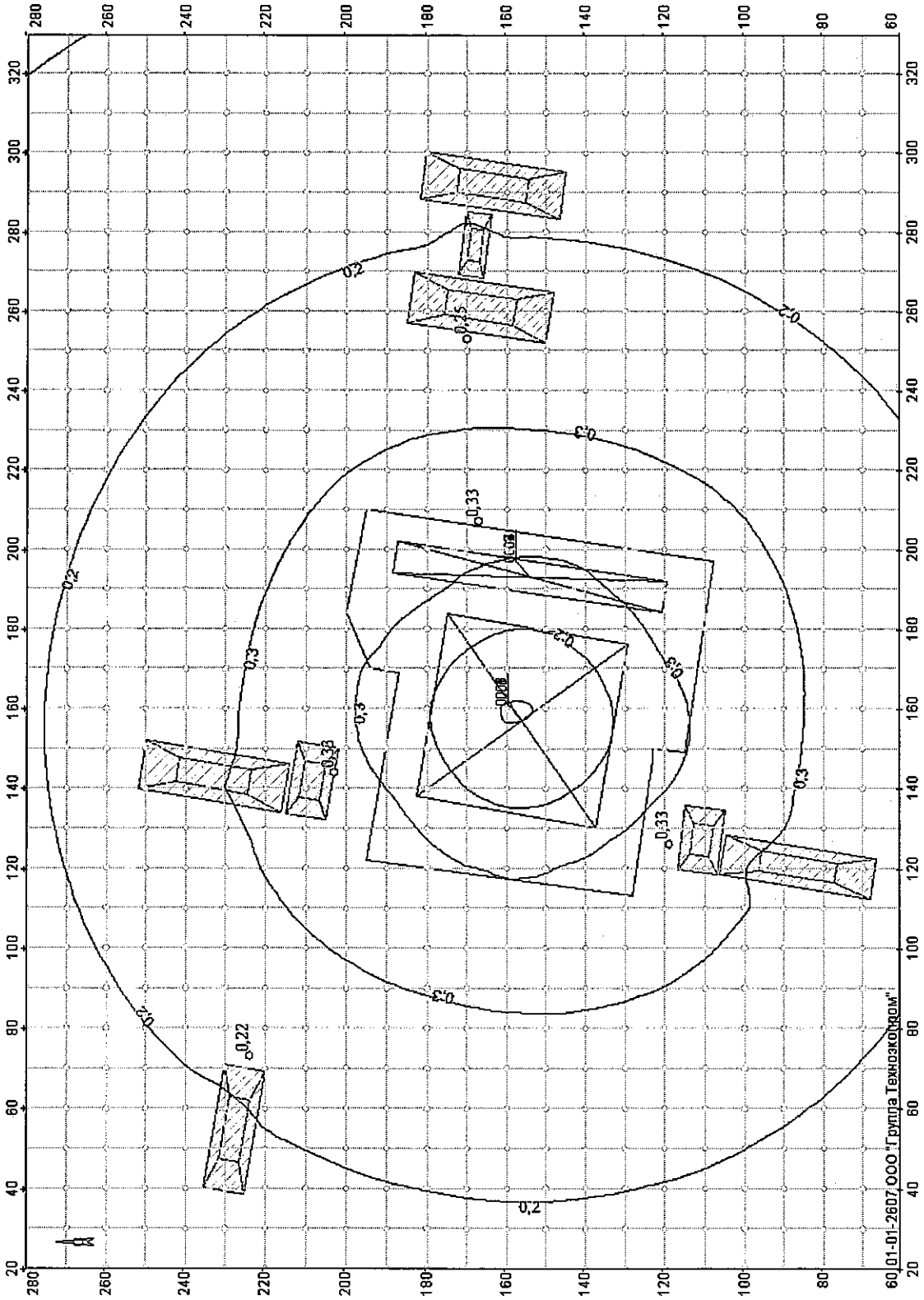
Объект: 59, реабилитационный центр ПОС; вар.исхд. 1; вар.расч.1; пл.1 (лр=2м)
 Масштаб 1:1500

1: 6009 Азота диоксид, серы диоксид



Объект 59, реабилитационный центр ПОС; вар.исх.д. 1; вар.расч.1; пл.1 (лр=2М)
Масштаб 1:1500

3: 6009 Азота диоксид, серы диоксид



60.01-01-2607, ООО "Группа Теплоком"

Объект 59, реабилитационный центр ПОС; вар.исх.д. 3; вар.расч.1; пл.1 (л=2м)
Масштаб 1:1500

ТЕХНИЧЕСКОЕ ЗАДАНИЕ

1. Проектом предусмотрено строительство Центра социальной реабилитации инвалидов и детей-инвалидов по адресу: Санкт-Петербург, Невский район, квартал 24 севернее улицы Новоселов, корпус 27, между домами №№ 2 и 6 по улице Чудновского.

2. Участок проектируемого жилого дома находится в квартале жилой застройки, ограниченном с севера ул. Подвойского, с юга ул. Антонова-Овсеенко, с запада Искровским пр., с востока пр. Большевиков.

3. Участок свободен от капитальной застройки. На участке находятся сваи, железобетонные конструкции, ростверки ранее возводимого здания детской поликлиники. Железобетонные конструкции и ростверки подлежат демонтажу. Сваи не подлежат разборке и будут использоваться при строительстве Центра.

4. Основные технико-экономические показатели.

Площадь участка – 0,6034 га

Площадь застройки – 2770,00 м²

Площадь благоустройства – 3675,00 м², в том числе 411 м² под навесом

Твердые покрытия – 2739 м²

Озеленение – 936 м²

Общая площадь – 7000 м²

Строительный объем – 31513 м³,

в том числе подземная часть – 5280 м³

Этажность – 3 + цоколь

5. Временное водоснабжение стройплощадки на период строительства предусматривается по временной схеме от внутриквартальных сетей.

Временный сброс сточных вод на период строительства производится в существующую систему канализации.

7. Источником временного электроснабжения на период строительства являются существующие городские сети.

8. Продолжительность строительства объекта составляет 21 мес.

Период рабочего дня 1-й смены - с 8⁰⁰ до 17⁰⁰ с обеденным перерывом, 2-й смены - с 17⁰⁰ до 23⁰⁰ с обеденным перерывом

9. Количество работающих на стройплощадке: в наиболее загруженную смену – 92 чел. из них рабочих – 75 чел., ИТР – 11 чел.

10. Потребность работающих в питьевой воде на период строительных работ будет обеспечиваться привозной питьевой бутилированной водой.

Питание работающих осуществляется в специальных помещениях, оснащенных соответствующим оборудованием (без приготовления пищи). Проектом предусмотрено устройство душевых помещений.

11. Для обеспечения нормативной доступности туалетов на стройплощадке устанавливаются биотуалеты (2 шт.).


12. Въезд/выезд транспорта на стройплощадку осуществляется с северной стороны участка с ул. Чудновского.

13. На выезде со строительной площадки предусмотрен пост мойки колес. Для расчета принята к установке мойка «Мойдодыр-К».

14. Сводная ведомость потребности в строительных и транспортных средствах

Наименование	1 год	2 год
Экскаваторы	2	2
Бульдозеры ДЗ-101	3	3
Автогрейдеры ДЗ-40А	0	1
Кран башенный Liebherr	1	1
Кран гусеничный РДК	1	1
Кран пневмоколесный КС-4362	1	1
Установка самоходная УСВ (на базе экскаватора ЭО-6122)	1	0
Кран автомобильный КС-1571	1	2
Бетононасосы	1	1
Растворонасосы	1	2
Штукатурные станции	1	1
Цемент-пушки	1	1
Сварочные аппараты	1	1
Тр-ры для прогрева бетона	1	1
Автосамосвалы	2	4
Бортовые автомашины	2	4
Спец.автотранспорт	2	3

Примечание: рекомендуемый перечень техники может быть изменен и дополнен по необходимости подрядной строительной организацией.

 / Рубин В. В. / /подпись, печать/

Государственное учреждение
«Санкт-Петербургский центр
по гидрометеорологии и мониторингу
о окружающей среды с региональными функциями»

(ГУ «Санкт-Петербургский ЦГМС-Р»)

Юридический адрес:

199026, г. Санкт-Петербург, В.О., 23 линия, д.2а.

Фактический адрес:

197022, г. Санкт-Петербург, ул. Проф. Попова, д.48

тел. 234-12-74, факс 234-56-04

E-mail: market@spb-meteo.spb.ru

06.04.07. № 13-03/02-11/212 рк

На № 608-03-м от 26.03.07.

Предоставляем климатические характеристики по г. Санкт-Петербургу

1. Коэффициент, зависящий от стратификации атмосферы, А.....160
2. Коэффициент рельефа местности.....1
3. Средняя максимальная температура воздуха (С⁰)
наиболее жаркого месяца (июля).....22.3
4. Средняя температура воздуха (С⁰) наиболее
холодного месяца (января).....-6.9
5. Повторяемость направлений ветра и штилей за год, %

С	СВ	В	ЮВ	Ю	ЮЗ	З	СЗ	ШТИЛЬ
10	9	9	10	15	19	19	9	10
6. Скорость ветра, повторяемость превышения которой
составляет 5%, м/с.....5

Начальник

ГУ «Санкт-Петербургский ЦГМС-Р»



Ю.Д. Малашин

Исполнитель:

Железняк Н.Л.

328-13-61

ФЕДЕРАЛЬНАЯ СЛУЖБА РОССИИ ПО ГИДРОМЕТЕОРОЛОГИИ
И МОНИТОРИНГУ ОКРУЖАЮЩЕЙ СРЕДЫ
(РОСГИДРОМЕТ)
СЕВЕРО-ЗАПАДНОЕ МЕЖРЕГИОНАЛЬНОЕ ТЕРРИТОРИАЛЬНОЕ
УПРАВЛЕНИЕ
(СЕВЕРО-ЗАПАДНОЕ УГМС)

ФЕДЕРАЛЬНОЕ ГОСУДАРСТВЕННОЕ УНИТАРНОЕ
ПРЕДПРИЯТИЕ ПО ГИДРОМЕТЕОРОЛОГИИ
И МОНИТОРИНГУ ОКРУЖАЮЩЕЙ СРЕДЫ
(ФГУП "ГОСМЕТ")

199106 г. Санкт-Петербург, В.О., 23 линия, дом 2-а.

Для телеграмм: Санкт-Петербург ГИМЕТ.

E-mail: adm@gosmet.sp.ru ; meteo@meteo.nw.ru

Тел.: 321-30-19; 323-45-19. 328 09 79

06.04.04г № 09-30/265г

на № 104 от 10.03.04.

○ Город Санкт-Петербург

в р-не пер. ул. Дыбенко и Искровского пр.

загрязняющие вещества	Фоновая концентрация, мг/м ³				
	При скорости ветра 0-2 м/с	При скорости ветра 3-7м/с и направлениях			
		С	В	Ю	З
взвешенные вещества	0,4	0,4	0,4	0,4	0,4
диоксид серы	0,017	0,017	0,017	0,017	0,017
оксид углерода	3,9	3,5	3,5	3,5	3,50
диоксид азота	0,23	0,22	0,22	0,22	0,22

○ Генеральный директор

Лейзарович В.Г.

Костылева
328 09 79



КОМИТЕТ ПО СТРОИТЕЛЬСТВУ
ПРАВИТЕЛЬСТВА САНКТ-ПЕТЕРБУРГА
СПБ ГУ "ФОНД КАПИТАЛЬНОГО
СТРОИТЕЛЬСТВА И РЕКОНСТРУКЦИИ"
Управляющему ИСАЕВУ А.А.
190000, РЕКИ МОЙКИ НАБ., Д. 76

Приложение 7

Технические условия

(подключение объекта капитального строительства (реконструкции) к сетям инженерно-технического обеспечения)

	55-32-1003/09-01 от 11.02.09
Основание	Запрос № 62 от 23.01.2009 г.
Причина обращения	НОВОЕ СТРОИТЕЛЬСТВО
Объект	ЦЕНТР СОЦИАЛЬНОЙ РЕАБИЛИТАЦИИ ИНВАЛИДОВ И ДЕТЕЙ ИНВАЛИДОВ НЕВСКИЙ ПРАВ. Р-Н, СЕВЕРНЕЕ УЛИЦЫ НОВОСЕЛОВ, КВАРТ. 24, КОРП. 27, МЕЖДУ ДОМАМИ № 2 и № 6 ПО УЛ. ЧУДНОВСКОГО
Клиент	СПБ ГУ "ФОНД КАПИТАЛЬНОГО СТРОИТЕЛЬСТВА И РЕКОНСТРУКЦИИ" 190000, РЕКИ МОЙКИ НАБ., Д. 76

Водопотребление

Подача воды питьевого качества из системы коммунального водоснабжения общим расходом 33,02 м³/сут, в том числе на:

- хозяйственно-питьевые нужды 28,32 м³/сут
- полив территории 4,7 м³/сут

внутреннее пожаротушение 10 л/с – пожарных кранов больше 12

автоматическое пожаротушение 9,6 л/с

может быть обеспечена от водопроводной сети диаметром 300 мм по ул. Чудновского по проектируемым вводам.

Работы по строительству сетей и сооружений от точки подключения до объекта выполняются правообладателем земельного участка.

Материал труб рекомендуется принять ВЧШГ или полиэтилен ПЭ 100, арматуру использовать с обрезиненным клином и штоком в ковре. Соединение труб из полиэтилена между собой и с фасонными частями следует осуществлять с использованием сварочного аппарата с протоколом фиксации режима сварки стыка. Обеспечить контроль качества применяемых полиэтиленовых труб и фасонных частей в соответствии с требованиями стандарта ISO-9001.

Гарантированный напор в месте присоединения: 28 м.в.ст.

Наружное пожаротушение: 25 л/с обеспечить от пожарных гидрантов на коммунальной сети водопровода.

Водоотведение

Сброс бытовых сточных вод расходом 41,99 м³/сут (с учетом централизованного горячего водоснабжения) может быть выполнен в ближайший смотровой колодец бытовой дворовой коммунальной канализации диаметром 250-300 мм, выносимой из-под "пятна" застройки, на отметке не ниже шельги трубы (см. п. 4 раздела «Условия»).

Работы по строительству сетей и сооружений от точки подключения до объекта выполняются правообладателем земельного участка.

Материал труб рекомендуется принять ВЧШГ, стеклопластик или полипропилен (труба двухслойная гофрированная с классом жесткости SN 8).

Рекомендовано при строительстве сетей водоотведения предусматривать колодцы из сборных железобетонных элементов и сборных полипропиленовых колодцев по техническим условиям 4926-001-13883811-2007, либо аналогичных.

Приемник сточных вод: СЕВЕРНАЯ СТАНЦИЯ АЭРАЦИИ.