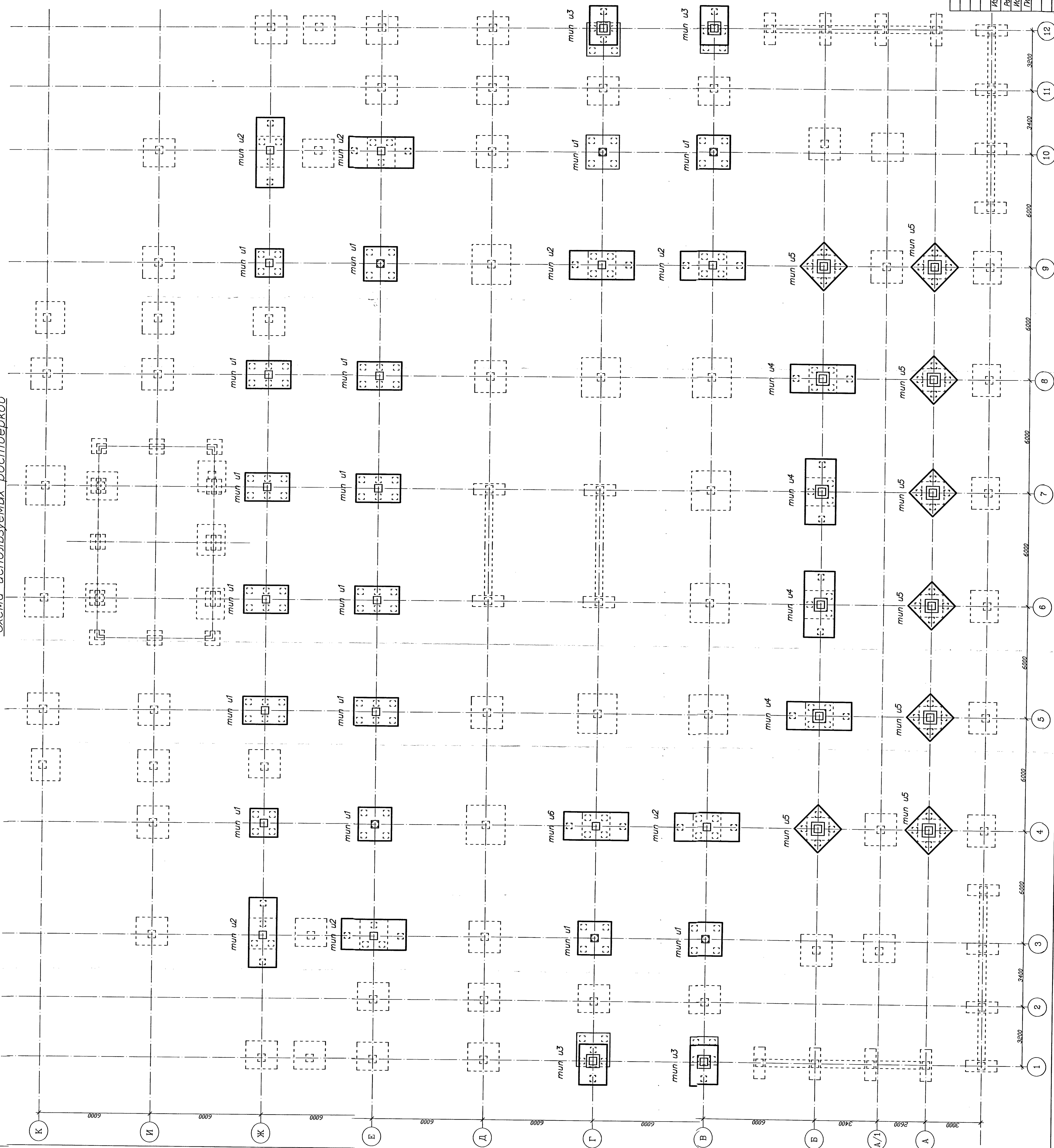
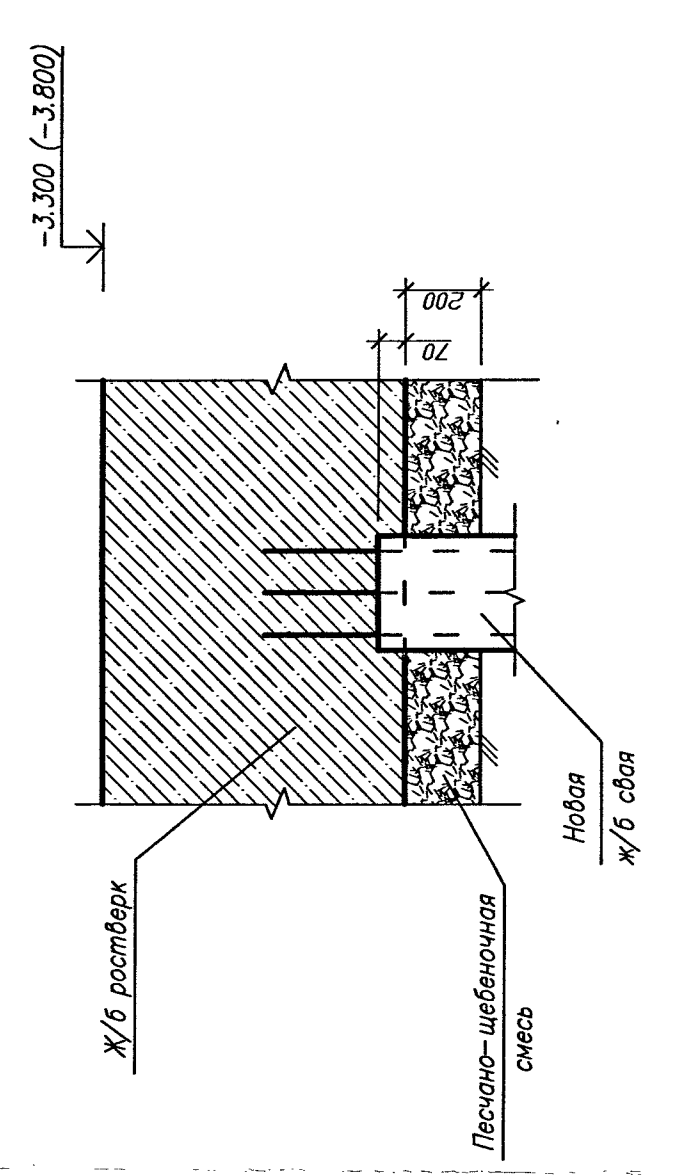


Схема используемых ростверков

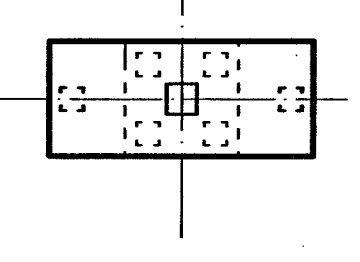


Узел сопряжения
свай с ростверком



Поз.	Обозначение	Наименование	Кол.	Прим.
тип u1	Ск лист 7	Ростверк тип u1	16	
тип u2	Ск лист 7	Ростверк тип u2	7	
тип u3	Ск лист 7	Ростверк тип u3	4	
тип u4	Ск лист 7	Ростверк тип u4	4	
тип u5	Ск лист 7	Ростверк тип u5	8	
тип u6	Ск лист 7	Ростверк тип u6	1	

Условные обозначения:



- Тип использования существующих ростверков

Ведомость расхода арматуры на используемые ростверки

Марка элемента	Арматурные изделия		Всего
	Арматура класса	АIII	
Стены подвала	СТО АСЧМ 7-93	СТО АСЧМ 7-93	Итого
	Ø10	Ø12 Ø25 Ø28	
	235,3	153,3 473,2 1070,1	1094,6

1. Настоящий чертеж назначает типы усиления используемых существующих ростверков.
2. Спецификация учитывает только используемые существующие ростверки.
3. За основную отметку +0,000 принят уровень чистого пола первого этажа, соответствующий абсолютной отметке +6,950.
4. Данный лист смотреть совместно с листом 7.

Зарегистрировано
в книге учета проектов
Управления государственной
экспертизы
№ 365 от 21.12.08 г.

12/06-2008		КС	
Санкт-Петербург, ОУН, Фургал, 24, корпус 27, между фундаментами №2 и №6 по ул. Чудовского			
Изм.	Кол.	Лист	Датум
Разработал	Ис.	Лист II вкл.	Лопухов
Исполнил	Коробков	04.09	04.09
Ген.пр.	Ярошевский	04.09	04.09
Центр социальной реабилитации инвалидов и детей-инвалидов		Страница	Лист
		7	6
Схема используемых ростверков		Ведомость расхода арматуры	

