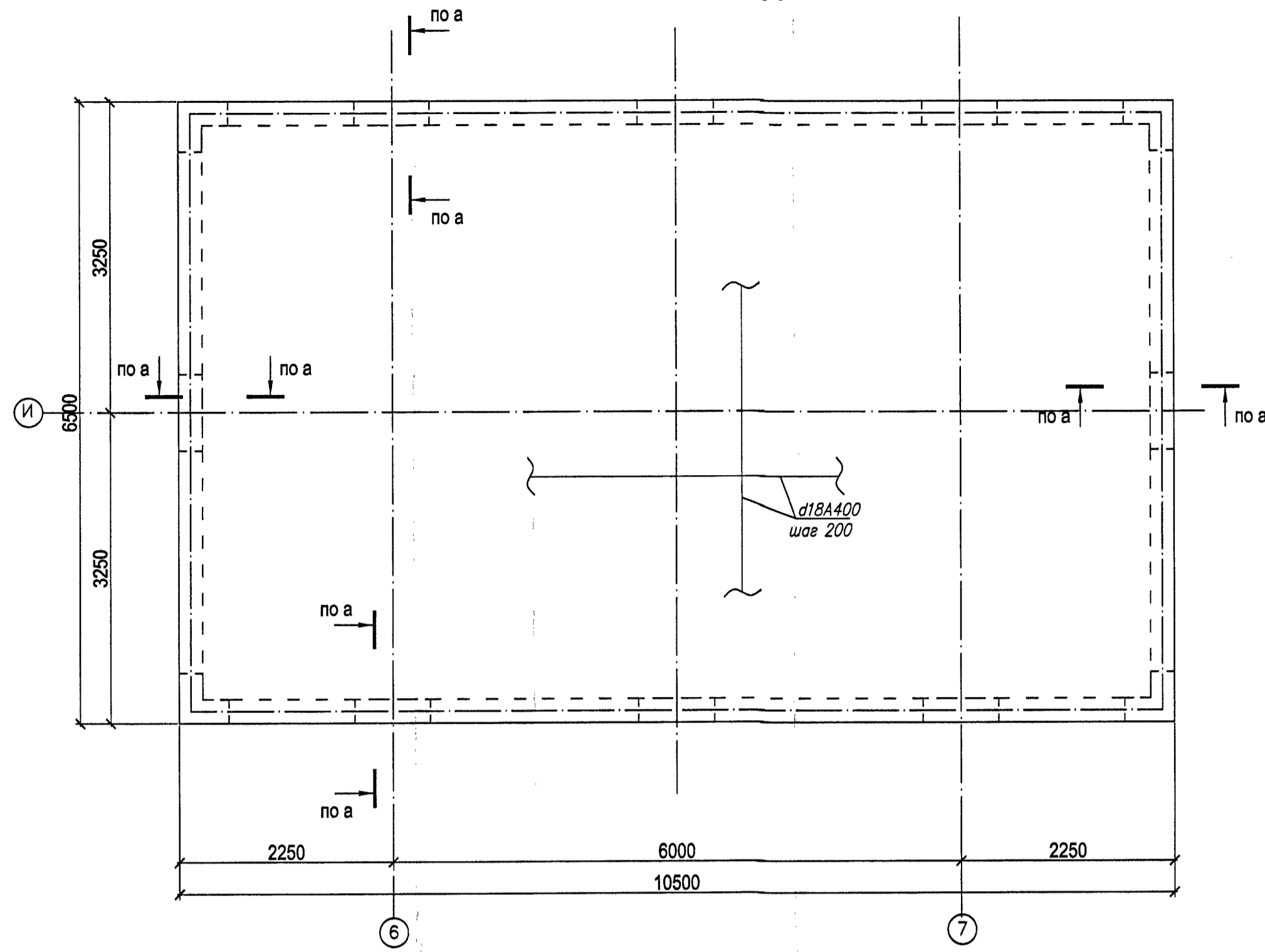
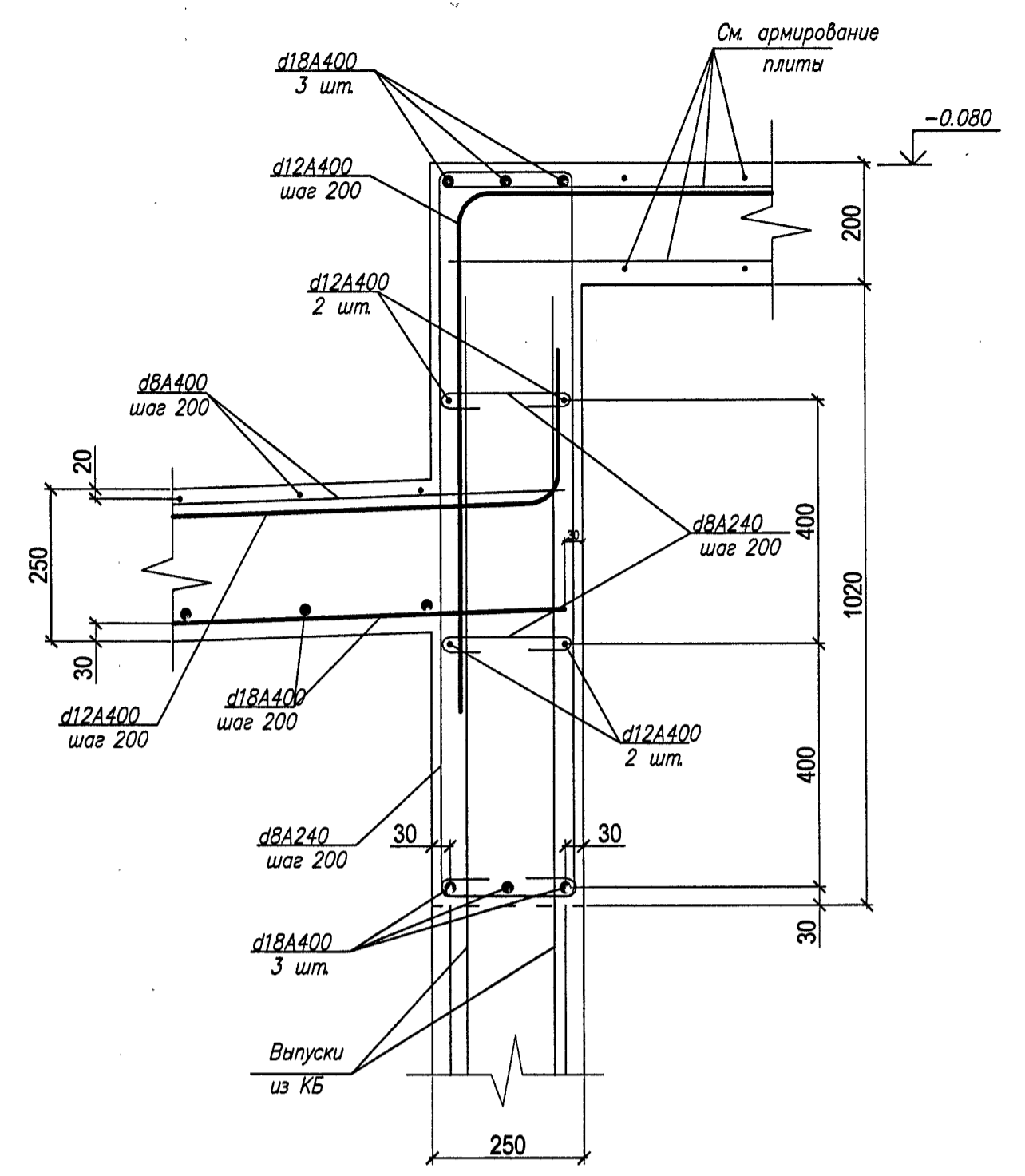


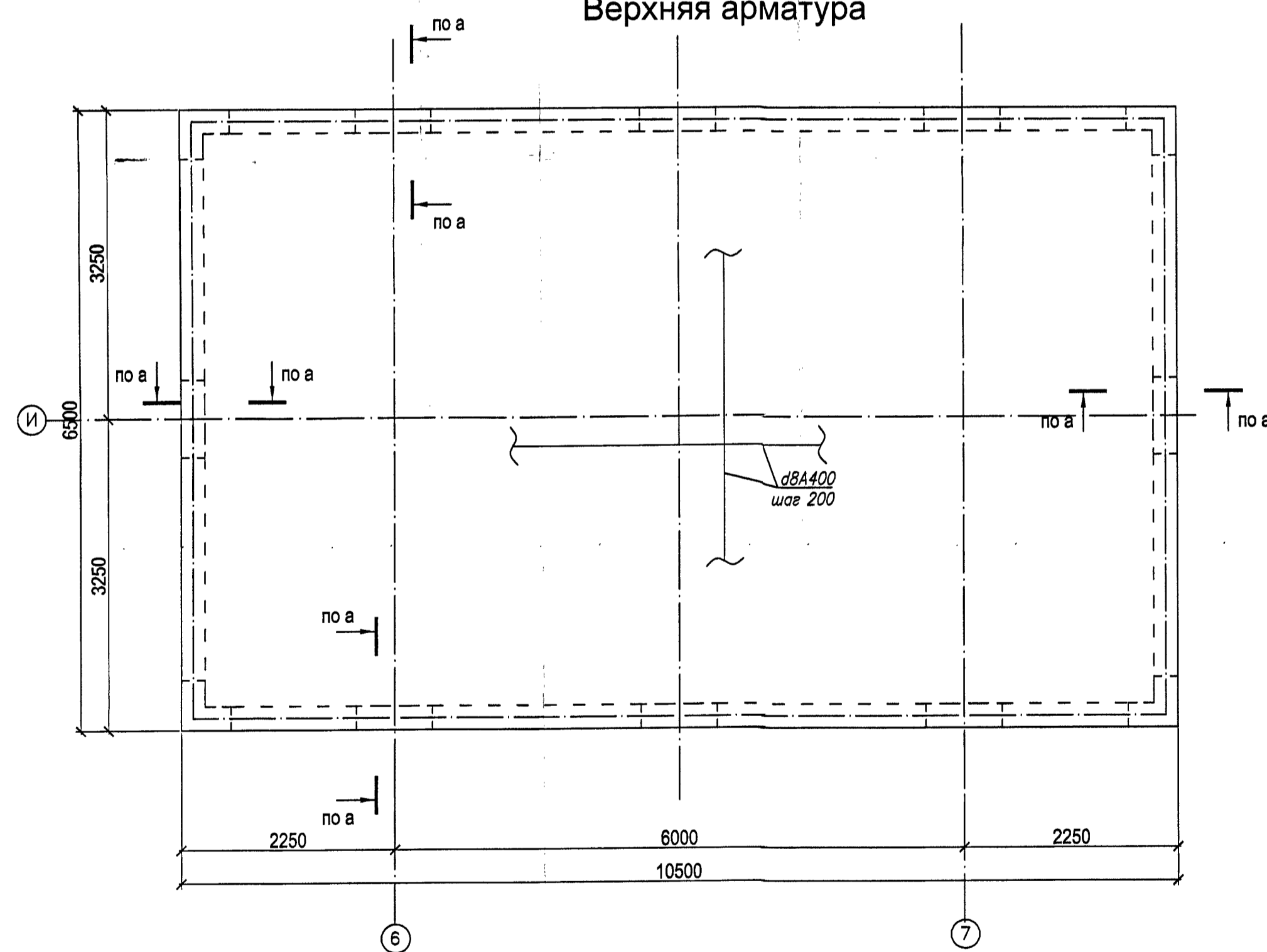
Фрагмент 1
Перекрытие на отм. (-0.950)-(-0.600)
Нижняя арматура



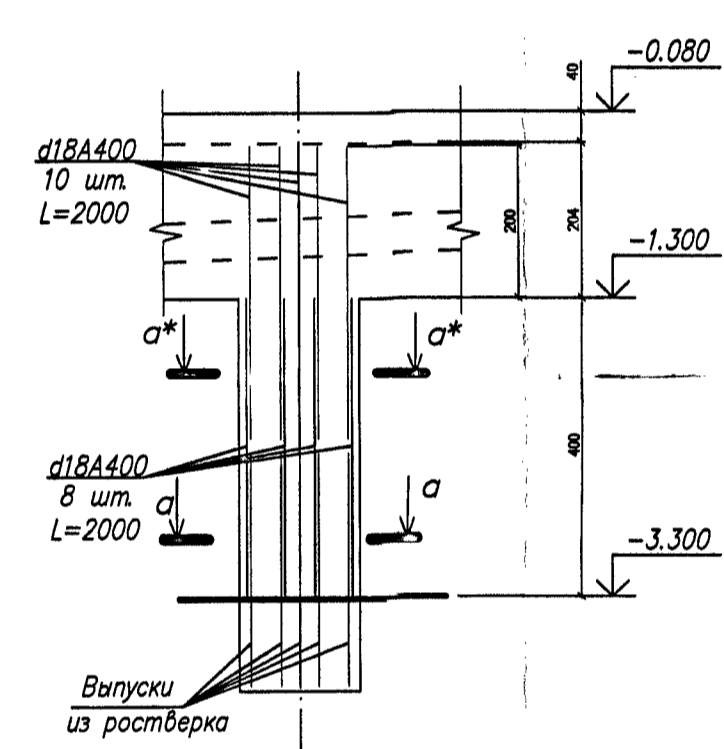
а-а



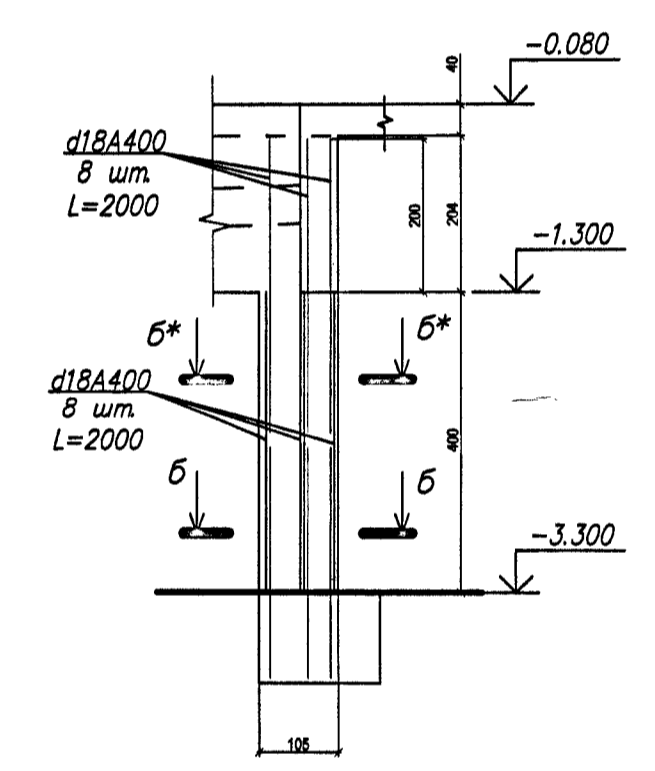
Фрагмент 1
Перекрытие на отм. (-0.950)-(-0.600)
Верхняя арматура



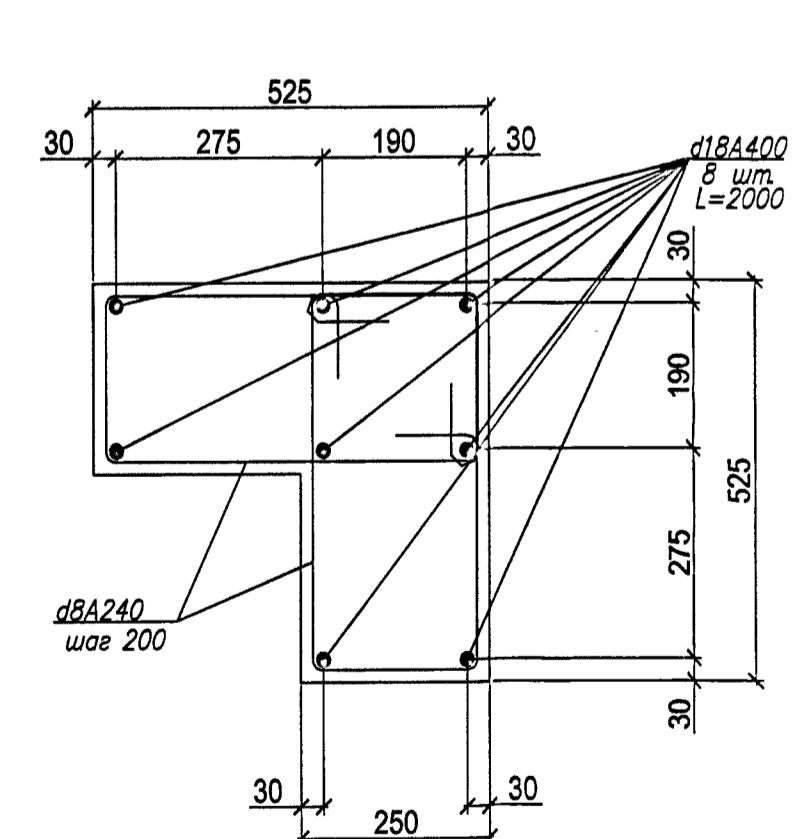
КБ1
(поз 4* условно не показана)



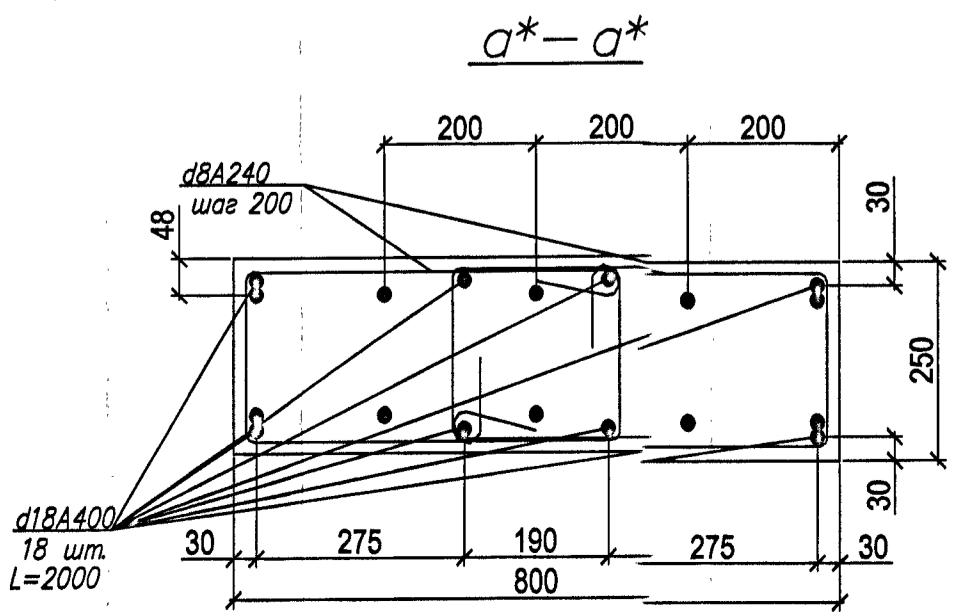
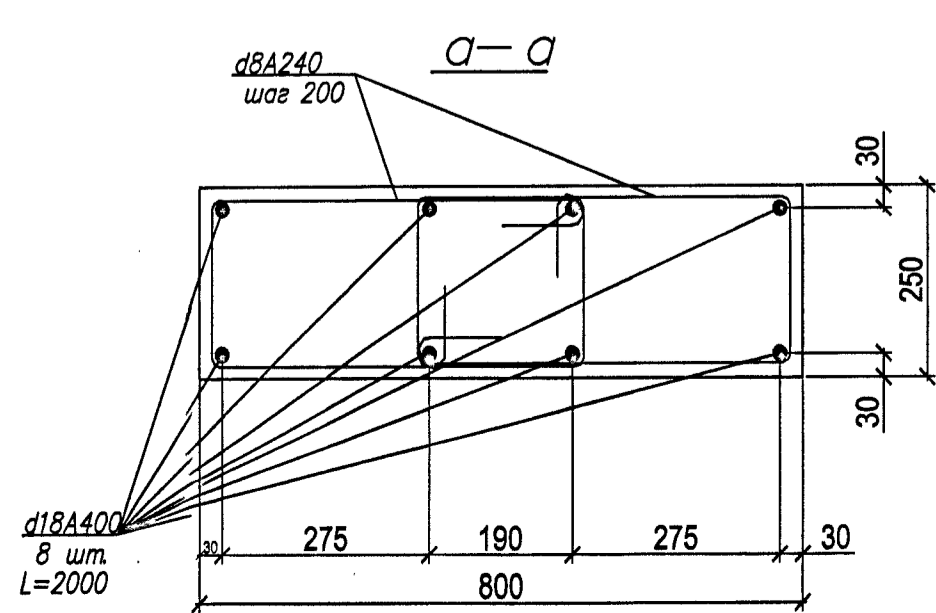
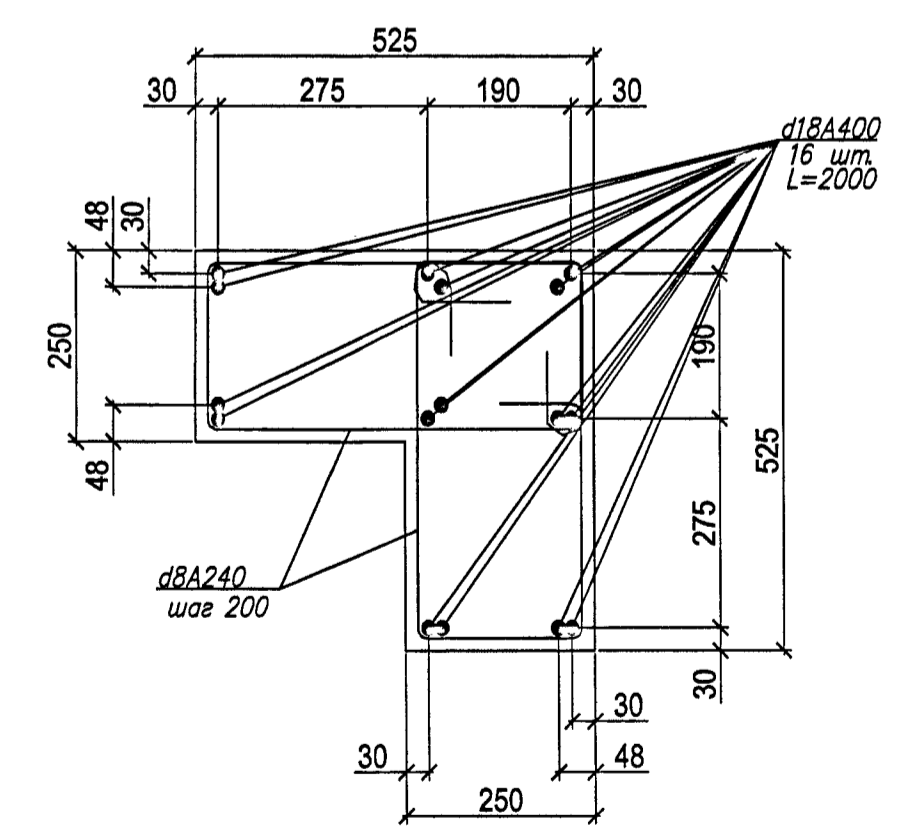
КБ2
(поз 4* условно не показана)



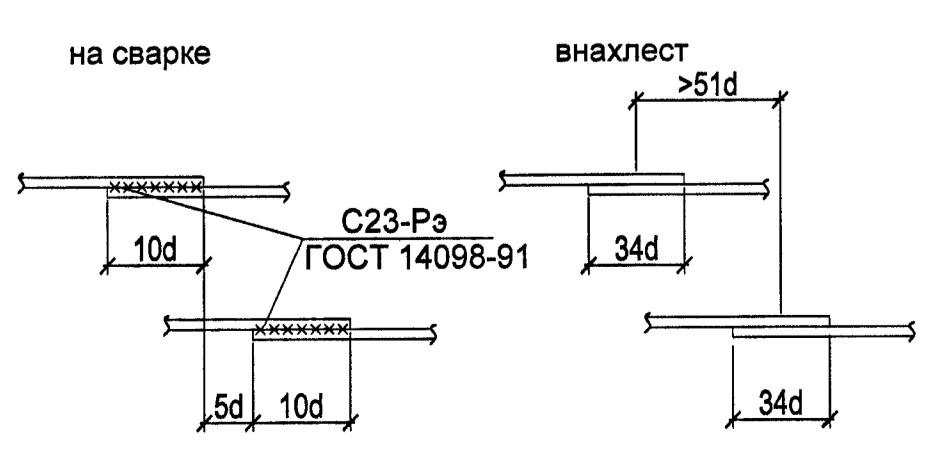
б-б



б*-б*



Узлы стыков арматуры в плите



Зарегистрировано
в книге учета проектов
Управления государственной
экспертизы
№ 365 от "21" 06.05 г.

					12/06-2008		КС		
					Санкт-Петербург, СУН, квартал 24, корпус 27, между домами N2 и N6 по ул. Чудновского				
Изм.	Кол. уч.	Лист	№ док.	Подп.	Дата	Центр социальной реабилитации инвалидов и детей-инвалидов	Стадия	Лист	Листов
Разработал	Иоффе	19	04.09				П	19	
Исполнил	Сапрыкина	04.09							
ГИП	Ярошевский	04.09				Фрагмент 1. Схема расположения верхней и нижней арматуры на отм. (-0.950)-(-0.600)			