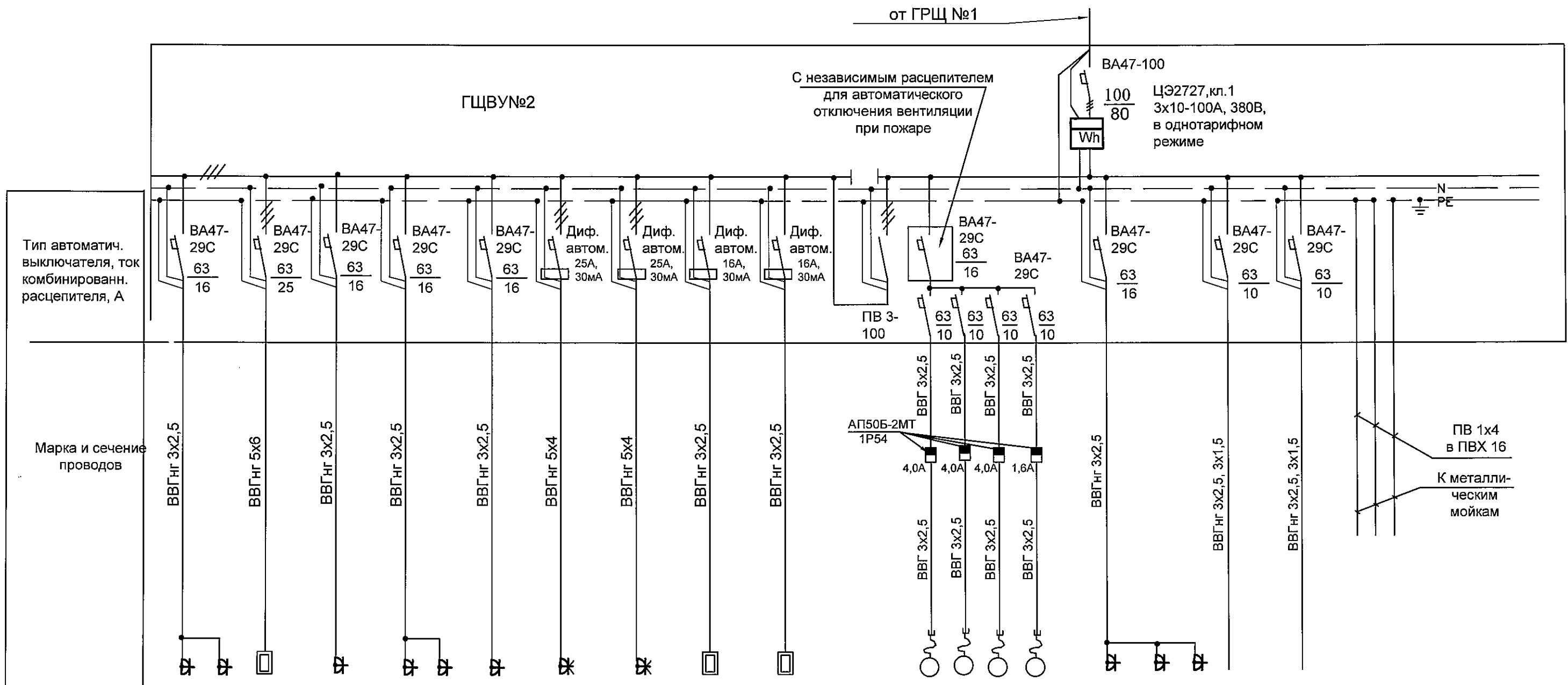


						И - 165.08 ЭО		
						Санкт-Петербург, СУН, квартал 24, корпус 27, между домами №2 и №6 по ул. Чудновского		
Изм.	Кол.	Лист	№ док.	Подпись	Дата			
Разработал		Никитина			04.09	Центр социальной реабилитации инвалидов и детей-инвалидов		
Проверил		Соколова			04.09			
						Принципиальная схема ГЩВУ №1 кафе		
						Стадия	Лист	Листов
						П	3	
						ООО "Архитектурная мастерская Столярчука"		

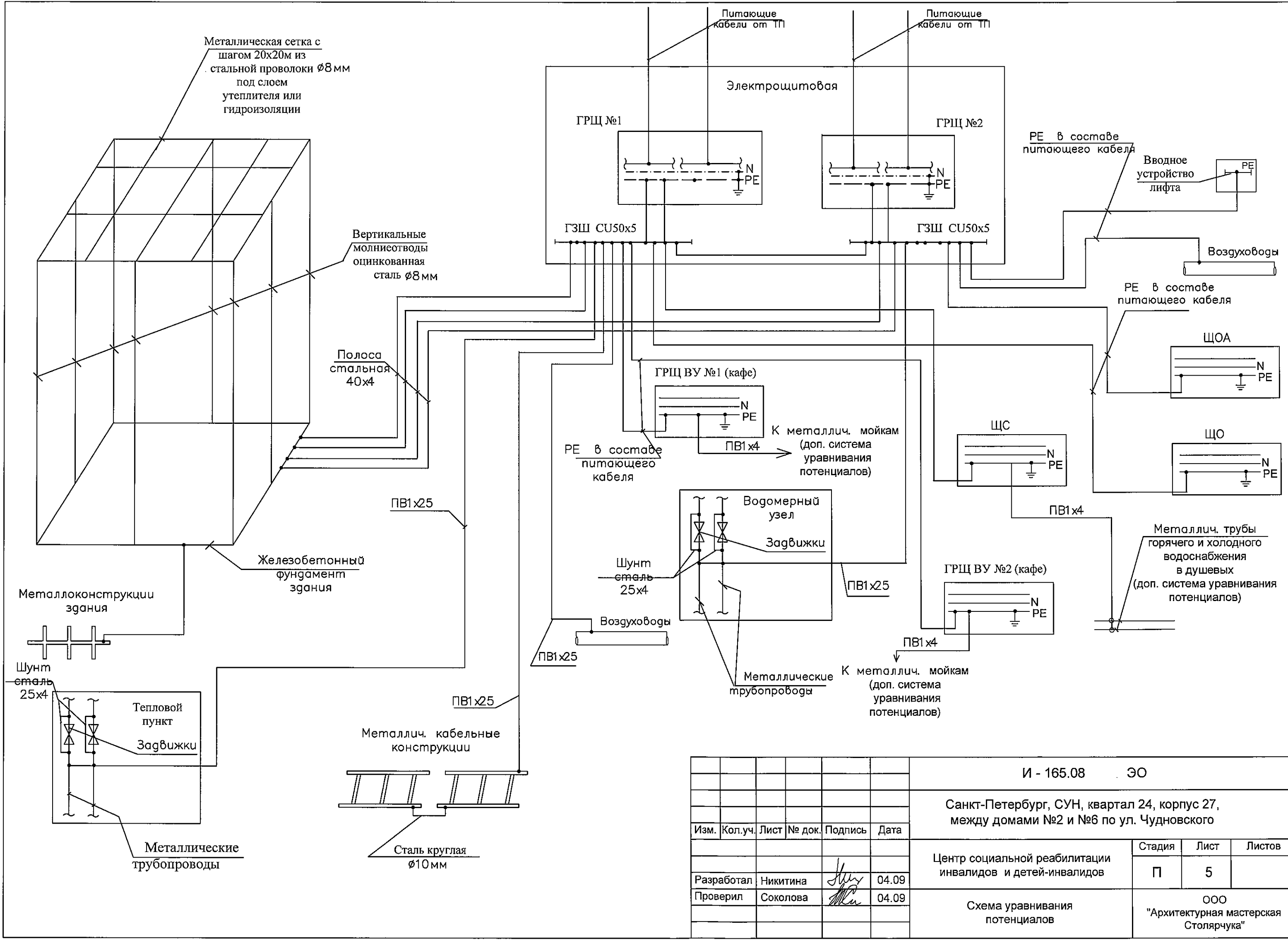


Тип автоматич. выключателя, ток комбинированн. расцепителя, А

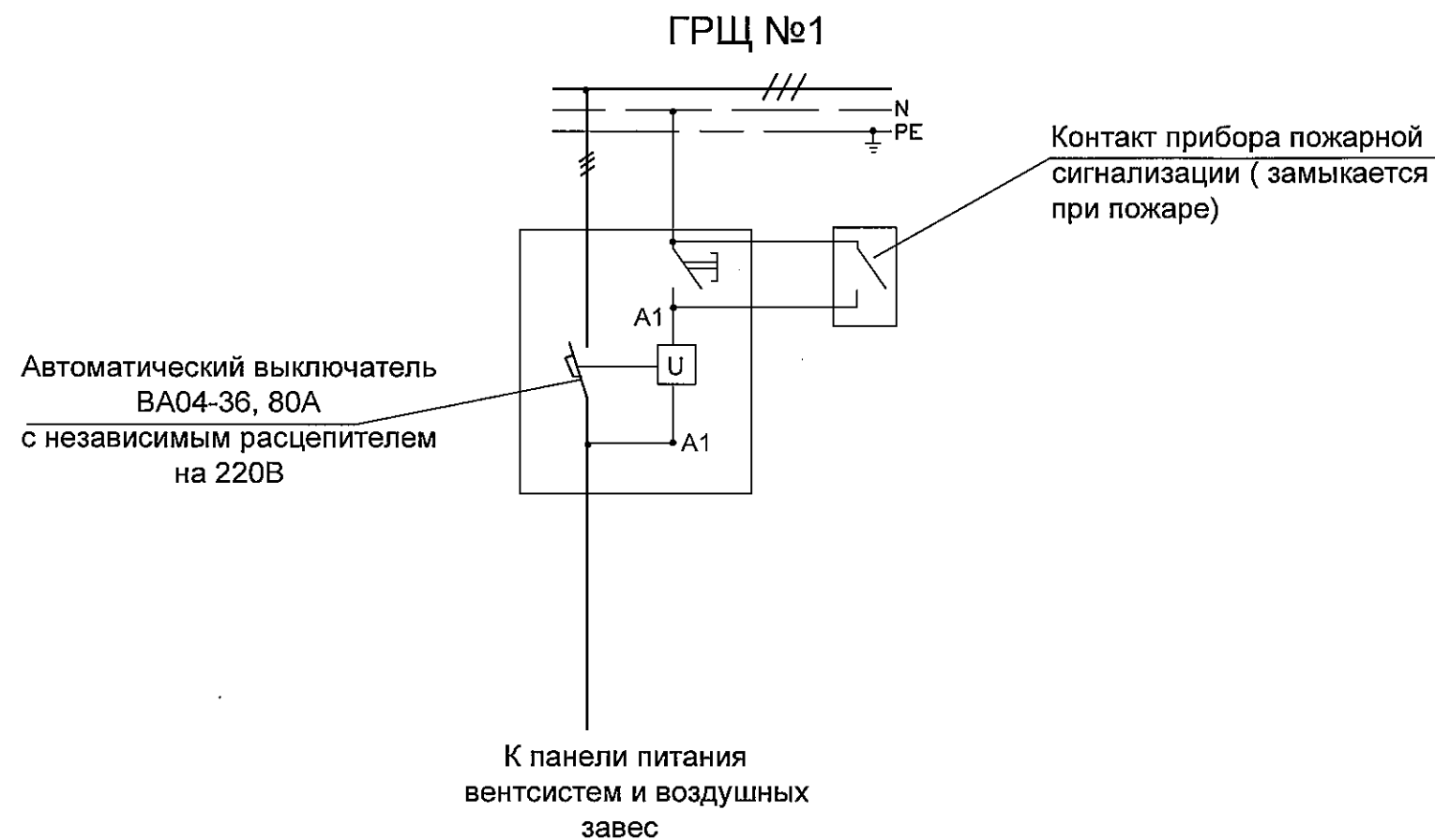
Марка и сечение проводов

Рн, кВт	1,4	0,1	15,35	1,4	1,4	0,1	2,0	10,6	10,6	2,0	2,0		0,49	0,49	0,49	0,11	0,9	0,9	0,2	1,0	0,5
Ин, А	9,0	0,6	24,0	9,0	9,0	0,6	10,0	17,0	17,0	10,0	10,0		3,0	3,0	3,0	1,0	6,3	6,3	2,0	5,0	3,0
Наименование потребителей	СВЧ	Касса	Эл.плита	СВЧ	СВЧ	Касса	Эл.чайник	П/моечн. машины	Эл.водонагрев	Эл.водонагрев			Вытяжные вентиляторы				Холодильн. шкафы		Рабочее освещение	Аварийное освещение	Дополнит. система уравнивания потенциалов

					И - 165.08 ЭО		
					Санкт-Петербург, СУН, квартал 24, корпус 27, между домами №2 и №6 по ул. Чудновского		
Изм.	Кол.	Лист	№ док.	Подпись	Дата		
Разработал		Никитина			04.09	Центр социальной реабилитации инвалидов и детей-инвалидов Стадия Лист Листов П 4	
Проверил		Соколова			04.09		
					Принципиальная схема ГЩВУ №2 кафе		
					ООО "Архитектурная мастерская Столярчука"		



						И - 165.08 ЭО		
						Санкт-Петербург, СУН, квартал 24, корпус 27, между домами №2 и №6 по ул. Чудновского		
Изм.	Кол.уч.	Лист	№ док.	Подпись	Дата			Страницы
								Лист
								Листов
Разработал		Никитина		<i>Никитина</i>	04.09	Центр социальной реабилитации инвалидов и детей-инвалидов		П
Проверил		Соколова		<i>Соколова</i>	04.09	Схема уравнивания потенциалов		5
								ООО "Архитектурная мастерская Столярчука"



						И - 165.08 ЭО			
						Санкт-Петербург, СУН, квартал 24, корпус 27, между домами №2 и №6 по ул. Чудновского			
Изм.	Кол.уч.	Лист	№ док.	Подпись	Дата	Центр социальной реабилитации инвалидов и детей-инвалидов	Стадия	Лист	Листов
							П	6	
Разработал		Никитина		<i>Никитина</i>	04.09	Схема отключения вентиляции при пожаре	ООО "Архитектурная мастерская Столярчука"		
Проверил		Соколова		<i>Соколова</i>	04.09				

