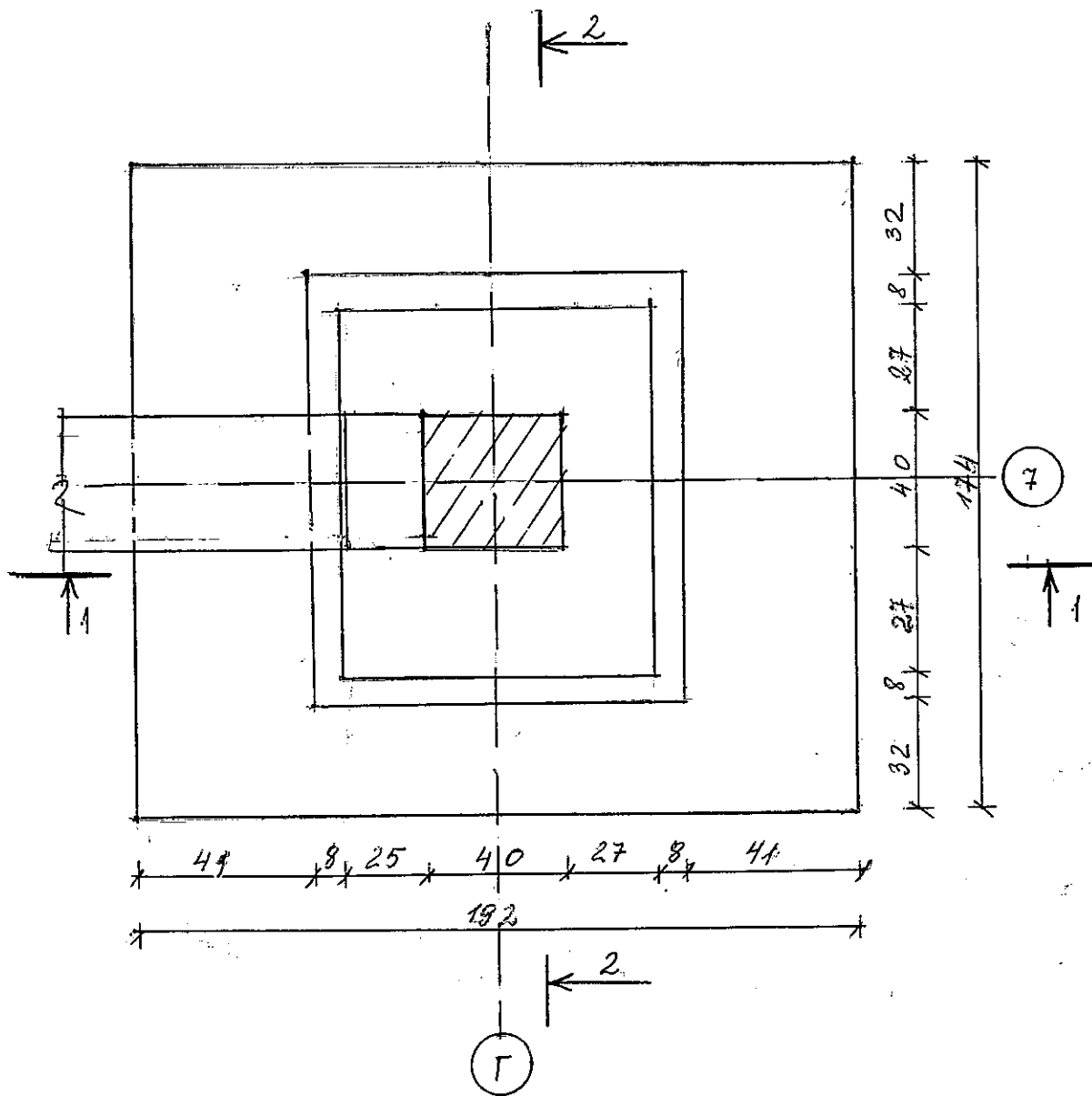


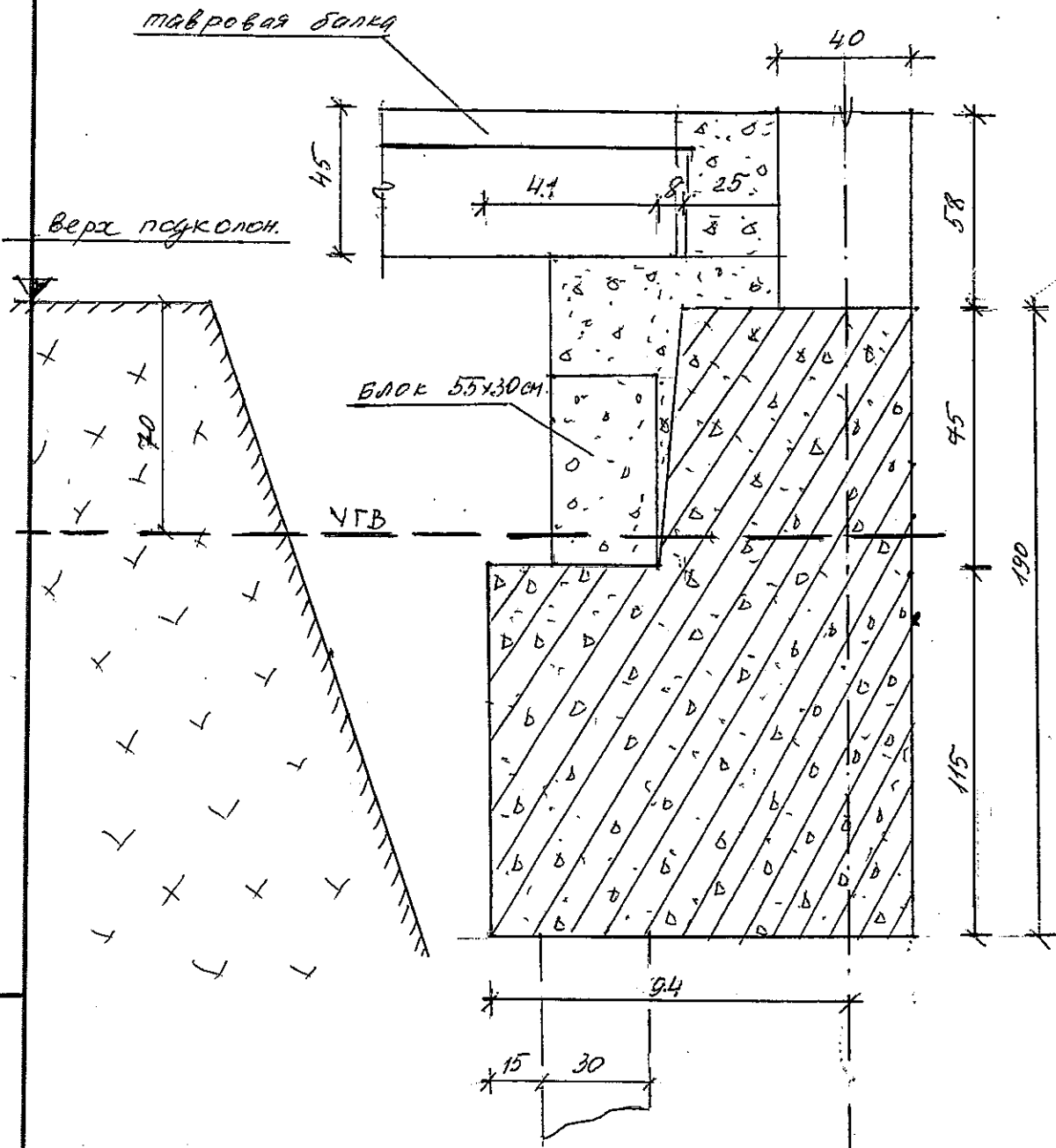
ПЛАН ФУНДАМЕНТА ШУРФ №1



УТВ. № ПОДЛ. _____
 ПОДПИСЬ И ДАТА _____
 ВЗАИМ. ИНВ. № _____

Изм	Кол.уч	Лист	№ док	Подпись	Дата

ШУРФ №1
РАЗРЕЗ 1-1



Примечание:

Поверхность монолитного ростверка без видимых повреждений и деформаций.
 Горизонтальная гидроизоляция на обресе фундамента не выполнена.
 Грунтовая вода при отрывке шурфа встречена на глубине 70см от поверхности подколонника ростверка.
 Фундаменты условно приняты симметричными.

7

Изм	Кол.уч	Лист	№ док	Подпись	Дата

Лист

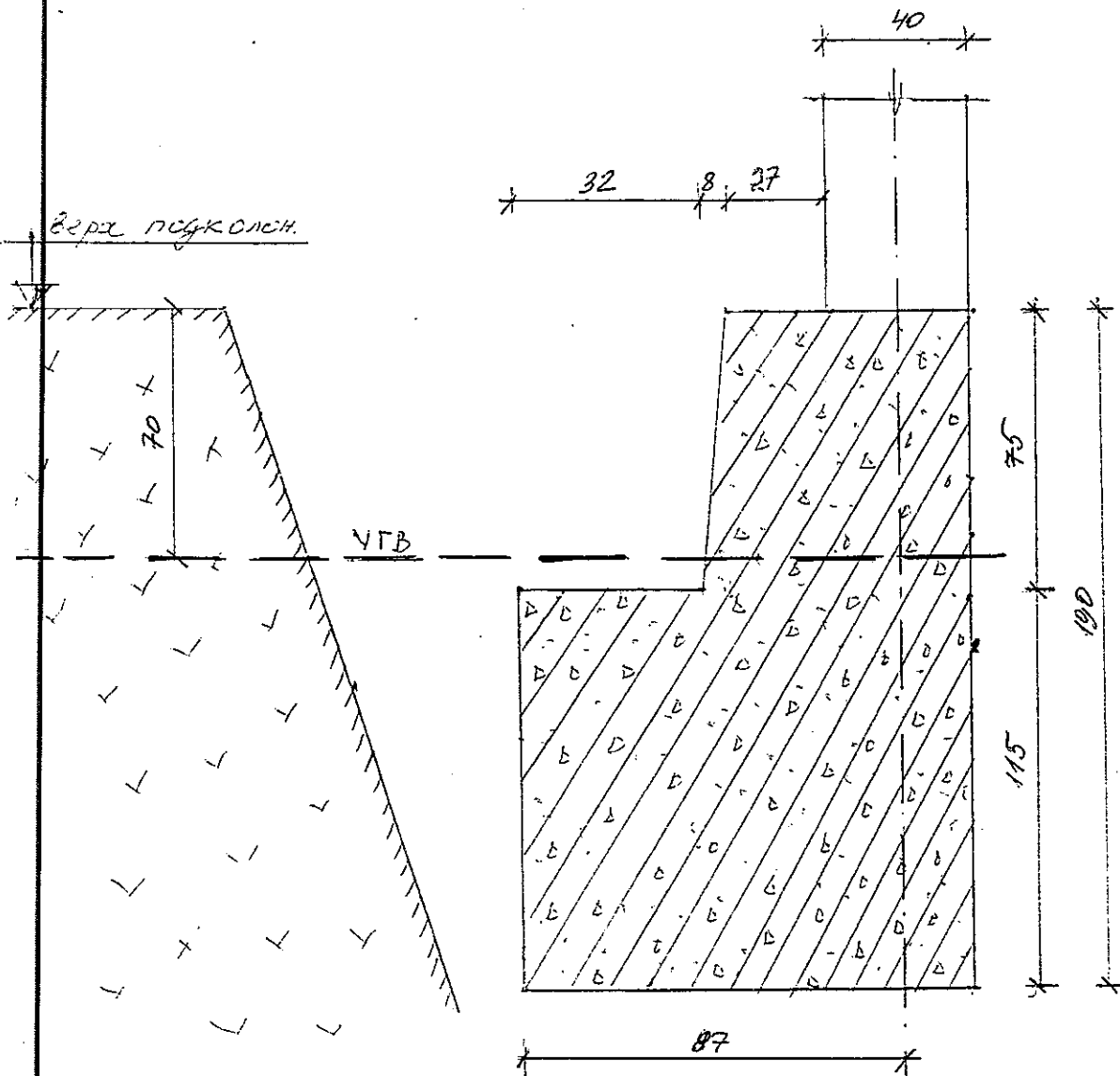
33

Взам.инв.№

подпись и дата

инв.№ подл.

ШУРФ №1
РАЗРЕЗ 2-2



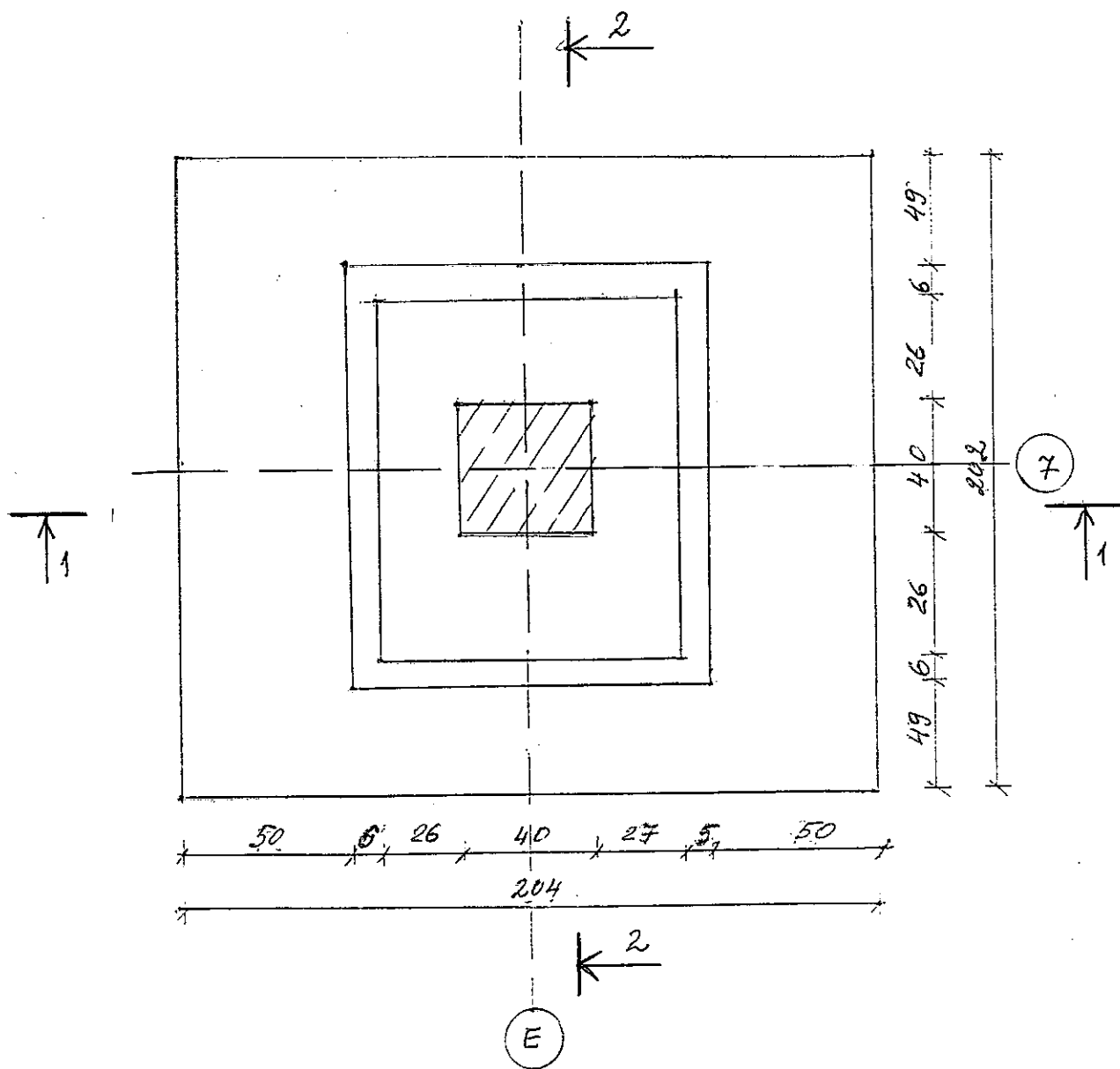
Примечание:

Поверхность монолитного ростверка без видимых повреждений и деформаций.
 Горизонтальная гидроизоляция на обрезах фундамента не выполнена.
 Грунтовая вода при отрывке шурфа встречена на глубине 70см от поверхности подколонника ростверка.
 Фундаменты условно приняты симметричными.

Взам. инв. №
 Подпись и дата
 Инв. № подл.

Изм	Кол.уч	Лист	№ док	Подпись	Дата

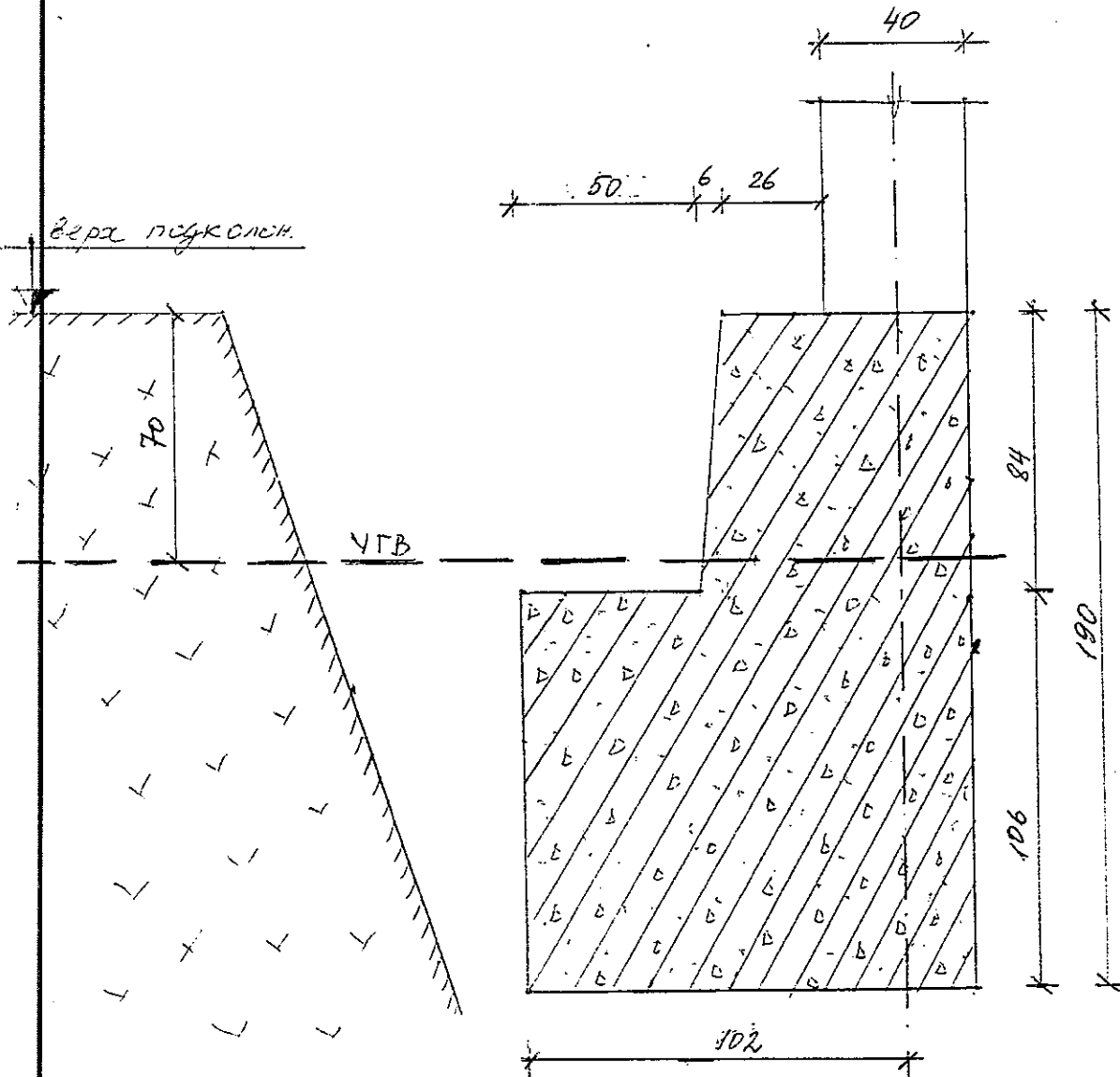
ПЛАН ФУНДАМЕНТА ШУРФ №2



№ п/п
 № докум.
 № листа
 Дата
 Подпись
 Кол.уч.
 Лист
 № док
 Подпись
 Дата

Изм	Кол.уч	Лист	№ док	Подпись	Дата

ШУРФ №2
РАЗРЕЗ 1-1



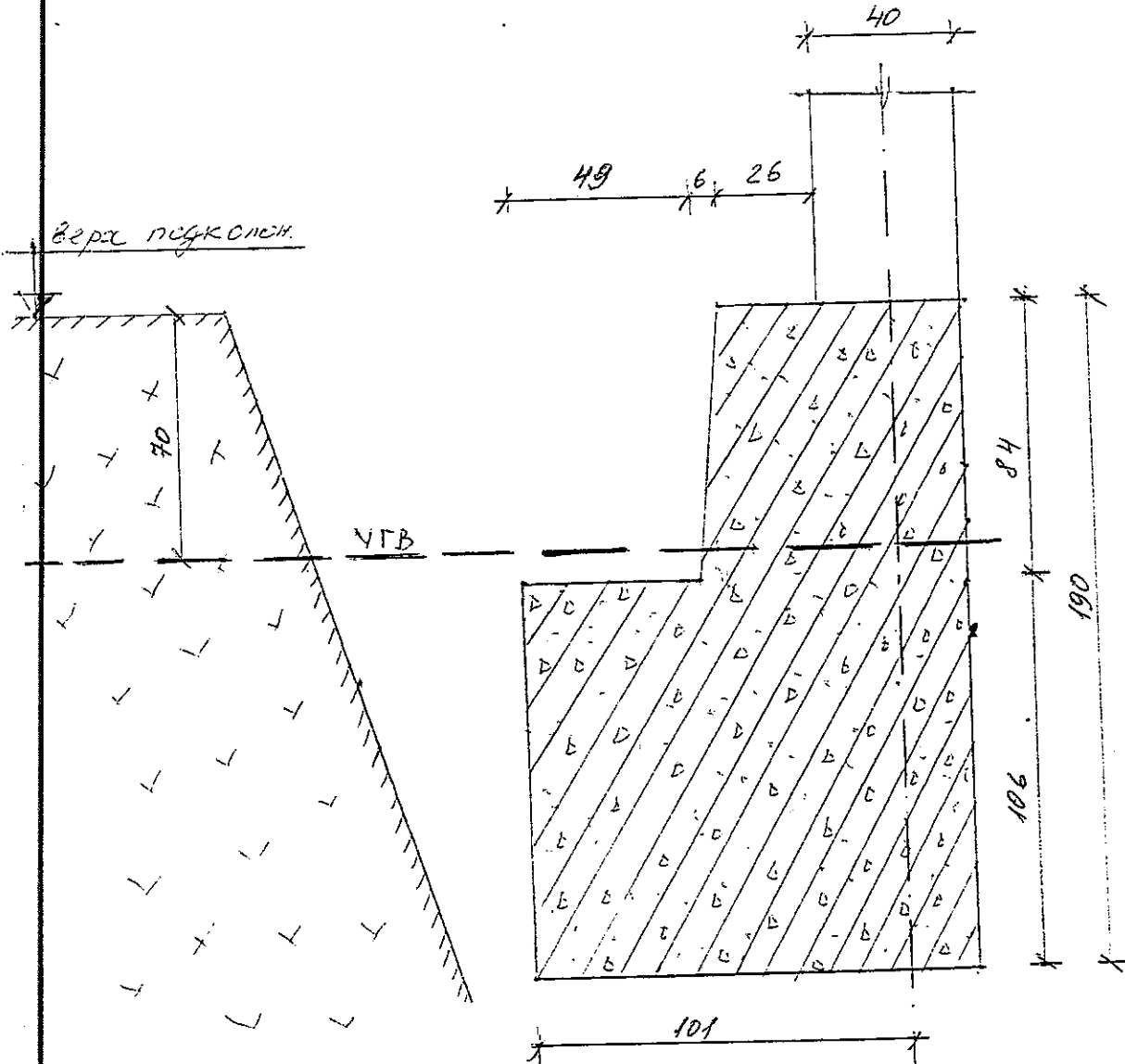
Примечание:

Поверхность монолитного ростверка без видимых повреждений и деформаций.
 Горизонтальная гидроизоляция на обресе фундамента не выполнена.
 Грунтовая вода при отрывке шурфа встречена на глубине 70см от поверхности подколонника ростверка.
 Фундаменты условно приняты симметричными.

Имя, № подл.
 Подпись и дата
 Взам. инв. №

Изм	Колуч	Лист	№ док	Подпись	Дата

ШУРФ №2
РАЗРЕЗ 2-2



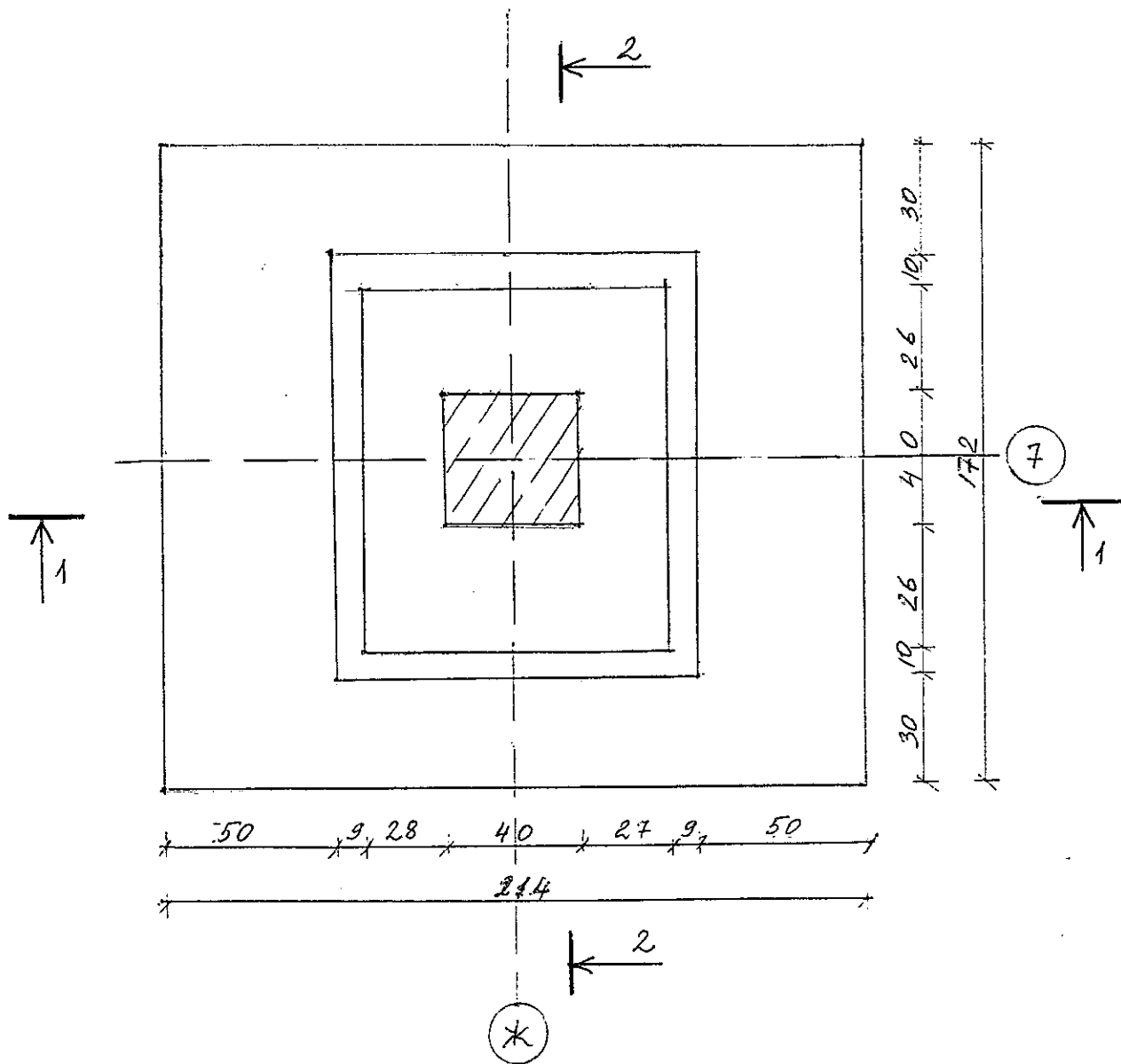
Примечание:

Поверхность монолитного ростверка без видимых повреждений и деформаций.
 Горизонтальная гидроизоляция на обрезах фундамента не выполнена.
 Грунтовая вода при отрывке шурфа встречена на глубине 70см от поверхности подколонника ростверка.
 Фундаменты условно приняты симметричными.

Изм. № подл.
 Подпись и Дата
 Взам. инв. №

Изм	Колуч	Лист	№ док	Подпись	Дата	Лист
						37

ПЛАН ФУНДАМЕНТА ШУРФ №3



Взаимоп. №

Дата

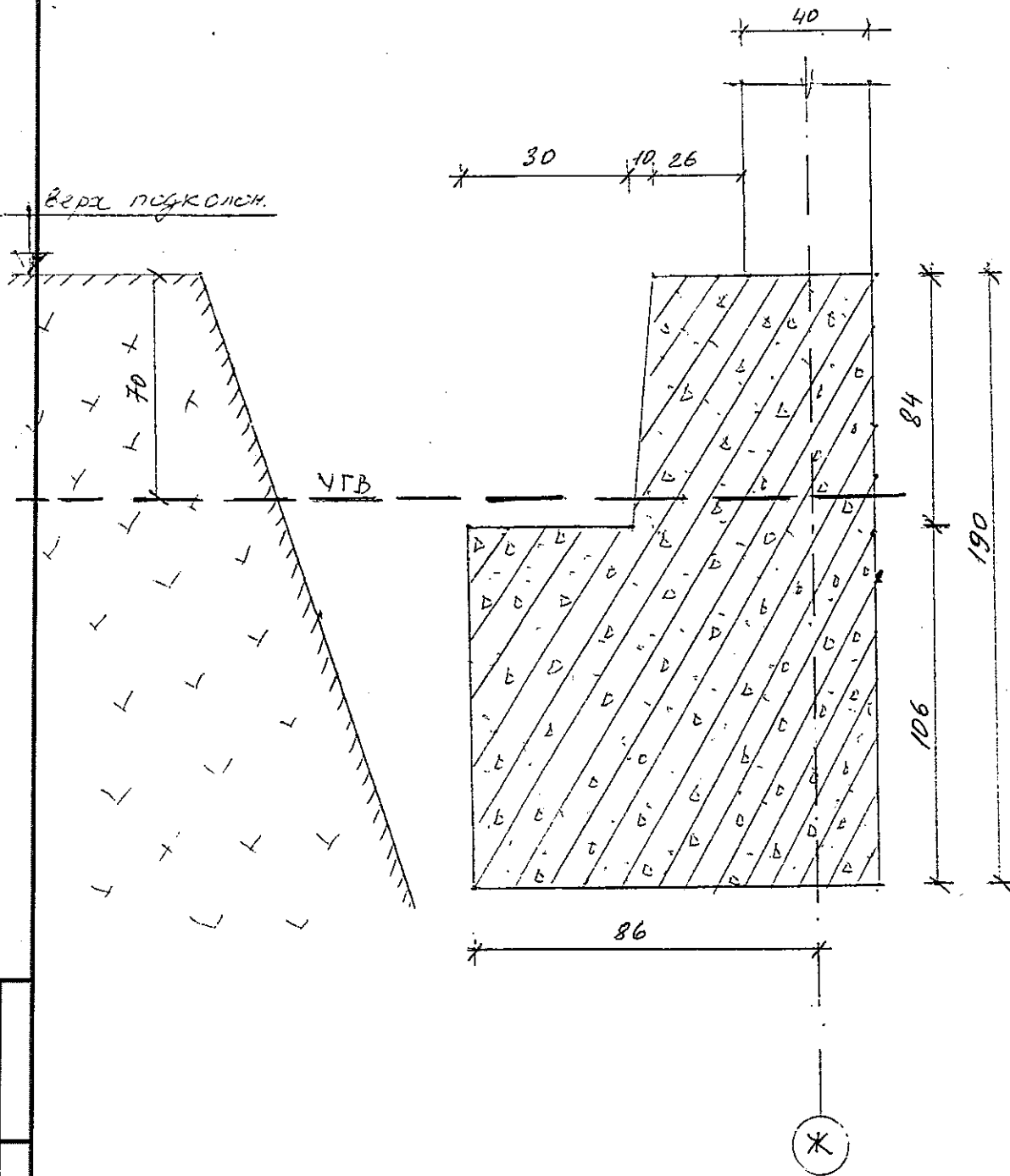
Л.

Изм	Кол.уч	Лист	№ док	Подпись	Дата

Лист

38

ШУРФ №3
РАЗРЕЗ 1-1



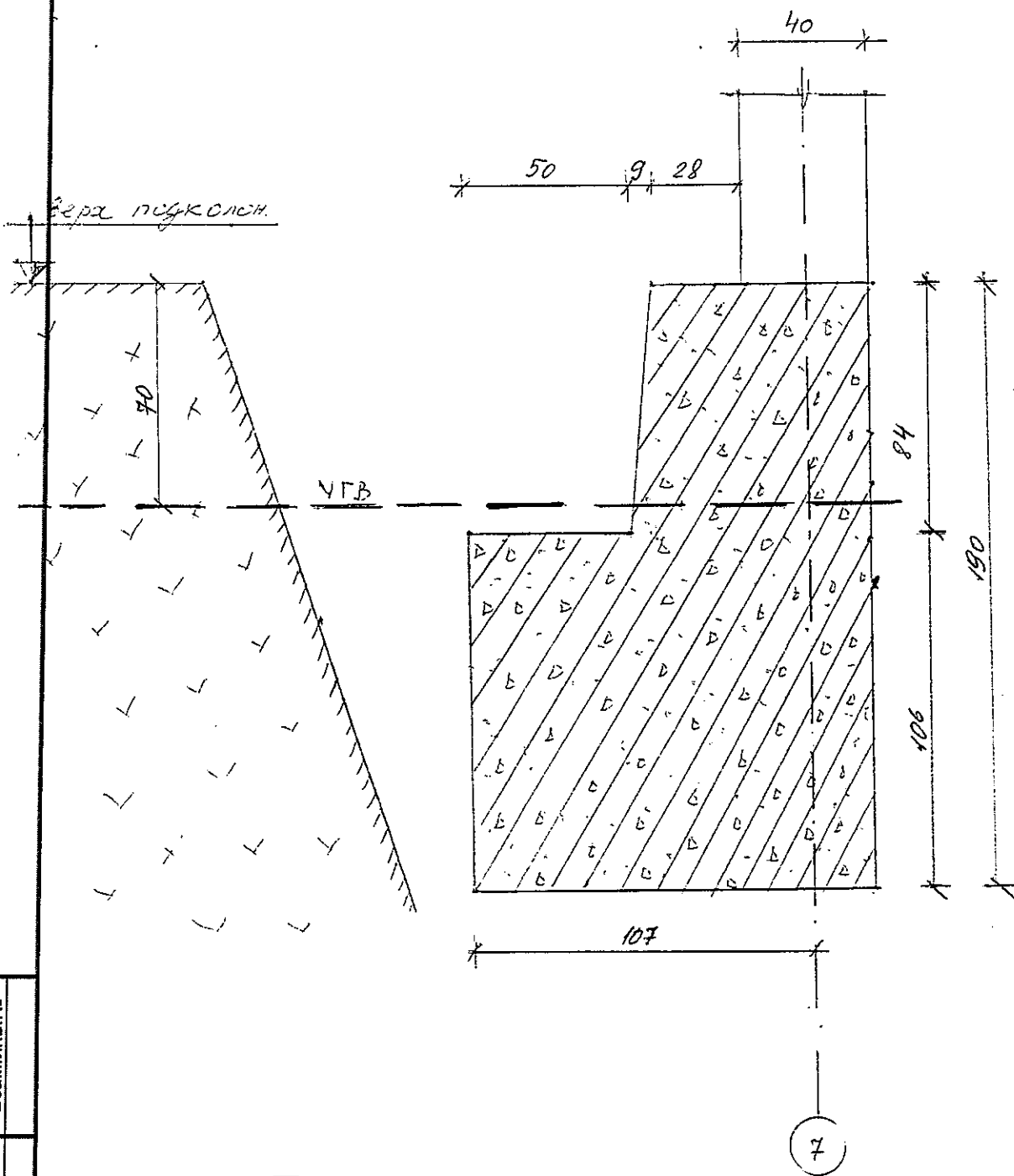
Примечание:

Поверхность монолитного ростверка без видимых повреждений и деформаций.
 Горизонтальная гидроизоляция на обрезе фундамента не выполнена.
 Грунтовая вода при отрывке шурфа встречена на глубине 70см от поверхности подколонника ростверка.
 Фундаменты условно приняты симметричными.

Взам. инв. №
Год, месяц и дата
Исполн. № докум.

Изм	Кол.уч	Лист	№ док	Подпись	Дата

ШУРФ №3
РАЗРЕЗ 2-2



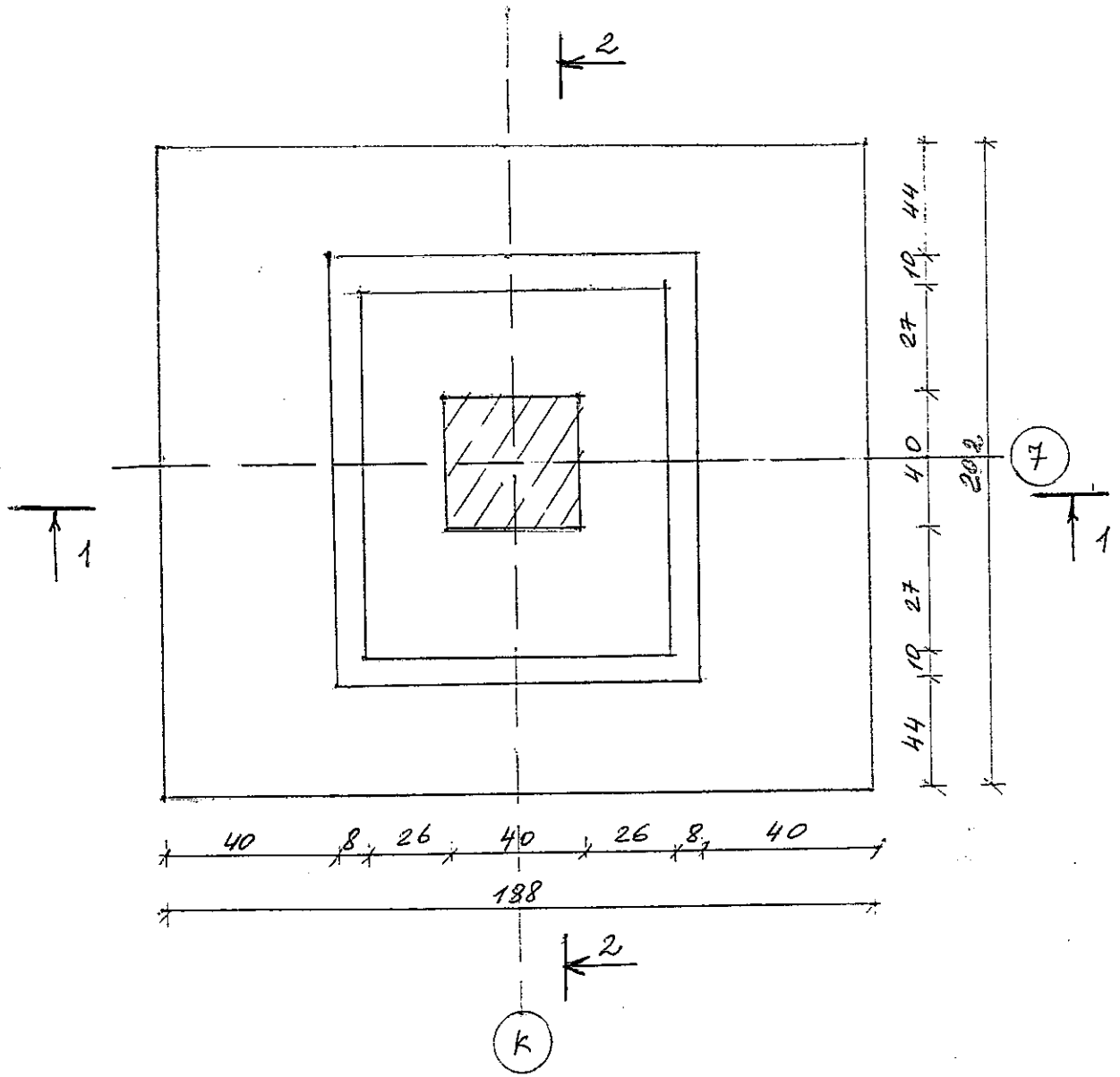
Примечание:

Поверхность монолитного ростверка без видимых повреждений и деформаций.
 Горизонтальная гидроизоляция на обресе фундамента не выполнена.
 Грунтовая вода при отрывке шурфа встречена на глубине 70см от поверхности подколонника ростверка.
 Фундаменты условно приняты симметричными.

Инв. № тисн.
 Подпись и дата
 Взам. инв. №

Изм	Кол.уч	Лист	№ док	Подпись	Дата

ПЛАН ФУНДАМЕНТА ШУРФ №4



Инв. № _____
 Подпись _____
 Дата _____
 Взам. инв. № _____

Изм	Кол.уч	Лист	№ док	Подпись	Дата