

<p>ЗАО "ЛЕНТИСИЗ"</p>	Санкт - Петербург Ленинградский трест инженерно-строительных изысканий	ДСП Уч.№ 330 по книге № 1
	Копия топографического плана Для проектирования строительства	Уведомление №3275-08 от 15.08.08г. КГА г.Санкт-Петербурга
Заказчик: ЗАО "Мегамсид"	Дата: август 2008	Масштаб 1:500
Объект: строительство здания	Шифр: 446-08	Арх.№: 10660
Адрес: г.Санкт-Петербург, Невский р-н, ул.Чудновского, 6	Координат- местная 1964г. Высот- Балтийская	
Составлен по материалам съемки	Плановой части Высотной части Подземных сооруж.	на август 2008 г.
Приложение:	Иготовлено экз. I Количество листов I	Лист I
Зам.гл.инж. Топограф	Васильев Ю.С. Петров Д.	Копировал Корректор
	Тихомирова М.А. Кузнецова Т.Ф.	

Примечание:

- Съемка тек.изменений выполнена ЗАО "ЛЕНТИСИЗ" с привязкой к реперам: Рп 17452 и пунктам полигонометрии: ПП 1836, ПП 19707
- Подземные сети не имеющие выходов на поверхность, нанесены по исполнительным чертежам и данным полевого обследования
- Экспликация колодцев вышита отдельным приложением

СОГЛАСОВАНО

Главный архитектор Санкт-Петербурга
Ю.К. Митюрин

Выписка о согласовании проекта
19.12.2008 № ПС-3/17956

УСЛОВНЫЕ ОБОЗНАЧЕНИЯ

- ПРОЕКТИРУЕМОЕ ЗДАНИЕ
- СУЩЕСТВУЮЩЕЕ ЗДАНИЕ
- ПРОЕЗДЫ С АСФАЛЬТОБЕТОННЫМ ПОКРЫТИЕМ
- ГАЗОНЫ
- ПРОЕЗДЫ С ПОКРЫТИЕМ ИЗ БЕТОННЫХ ПЛИТ
- ТРОТУАРЫ С ПОКРЫТИЕМ ИЗ БЕТОННЫХ ПЛИТ
- ГРАНИЦА УЧАСТКА
- ПРОЗРАЧНОЕ ОГРАЖДЕНИЕ ЦЕНТРА ВЫСОТОЙ 1.8 м ДЛЯ ЗАКРЫТИЯ ТЕРРИТОРИИ В НОЧНОЕ ВРЕМЯ
- СУЩЕСТВУЮЩИЕ ОБЪЕКТЫ, ПОДЛЕЖАЩИЕ СНОСУ

ЭКСПЛИКАЦИЯ ЗДАНИЙ И СООРУЖЕНИЙ

НОМЕР НА ПЛАНЕ	НАИМЕНОВАНИЕ
1	Проектируемое здание
2	Существующий 9-этажный жилой дом
3	Существующий 9-этажный жилой дом
4	Проектируемая автостоянка на 19 м/мест в том числе 7 м/мест для маломобильных групп населения.
5	Проектируемая контейнерная площадка

ОСНОВНЫЕ ТЕХНИКО-ЭКОНОМИЧЕСКИЕ ПОКАЗАТЕЛИ

Площадь участка	- 0,6034 га
Площадь застройки	- 2770,00 м ²
Площадь благоустройства в том числе под навесом	- 3675,00 м ²
Площадь твердых покрытий	- 2739,00 м ²
Асфальтобетонное покрытие	- 964,00 м ²
Тротуарная плитка	- 1775,00 м ²
Площадь озеленения	- 936,00 м ²

ВЕДОМОСТЬ ОБЪЕМОВ ДОРОЖНЫХ РАБОТ

Наименование	Ед.изм.	Кол-во
1. Проезды с асфальтобетонным покрытием	м2	964
1. Проезды с покрытием из бетонных плит	м2	1094
3 Тротуары с покрытием из бетонных плит	м2	605
4. Набивные дорожки и площадки	м2	-
5. Отмостки	м	76
6. Бортовой бетонный камень БР 100.8.20	м	50
Бортовой бетонный камень БР 100.30.15	м	360



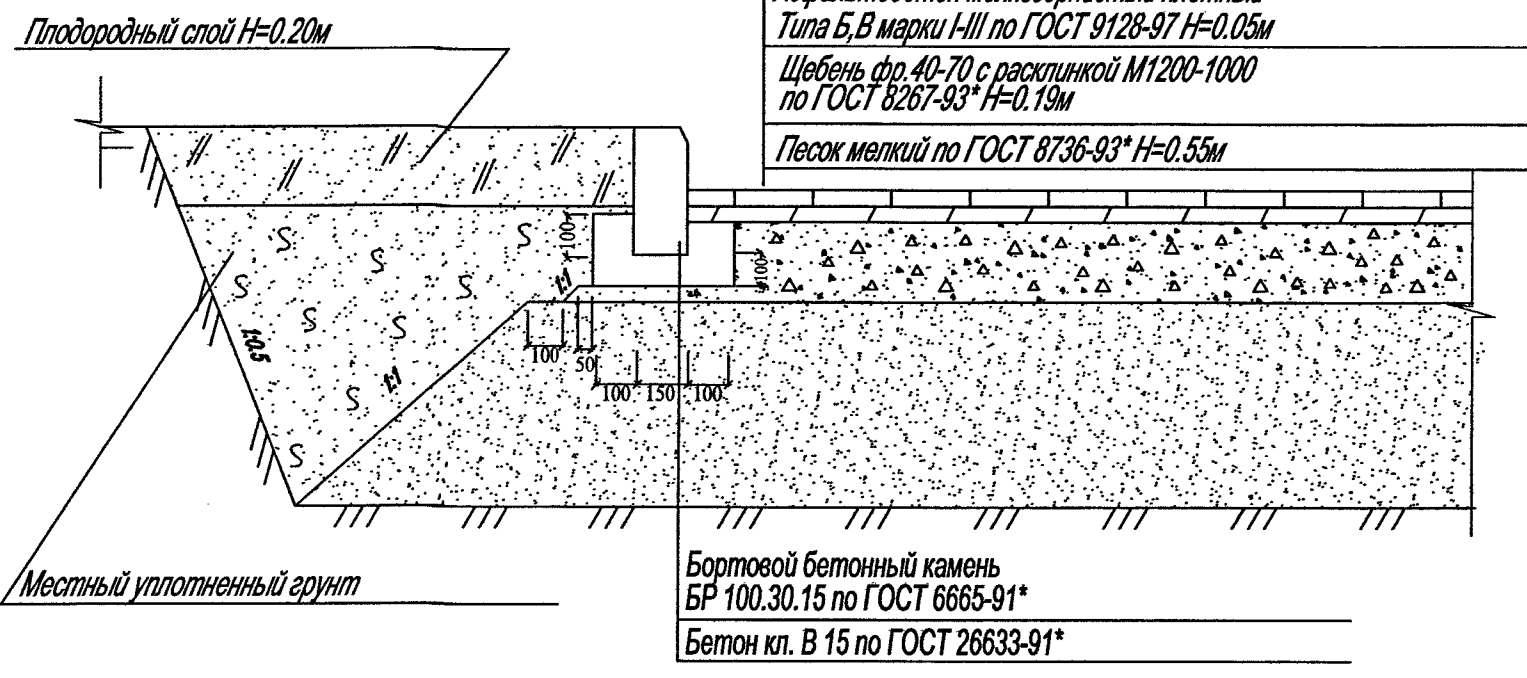
Границы участка Комитета по строительству Санкт-Петербурга обозначены номерами: 1-2-3-4-5-6-7-1, S=6034 м², 09-1668 для проектирования и строительства центра социальной реабилитации инвалидов и детей-инвалидов (Львовская инвестиционная программа на 2008 год и плановый период 2009-2010 годов)

Правительство Санкт-Петербурга Комитет по градостроительству и архитектуре	
Уч. № 1668 по книге № 35	Иготовлено - 1 экз. Количество листов в одном экз. /
Проект границ землепользования Комитета по строительству Санкт-Петербурга	Заказ: 09-1668
Адрес: Невский р-н, квартал 24 севернее ул. Новоселов, корп. 27, между домами №2 и №6 по ул. Чудновского	Дата: 18.03.09г.
Назначение: строительство центра социальной реабилитации инвалидов и детей-инвалидов	Масштаб: 1:500
Площадь землепользования: S=6034 м ²	
Письмо КГА №1-6654/С от 13.02.2008г.	
Заместитель председателя комитета	В.Н.Зенцов
Зам.начальника управления застройки города	Л.В.Марковская
Начальник бюро докурного плана - зам директора ГУ «НИПЦ Генплана СПб»	Г.П.Тимова

Конструктивные разрезы М 1:20

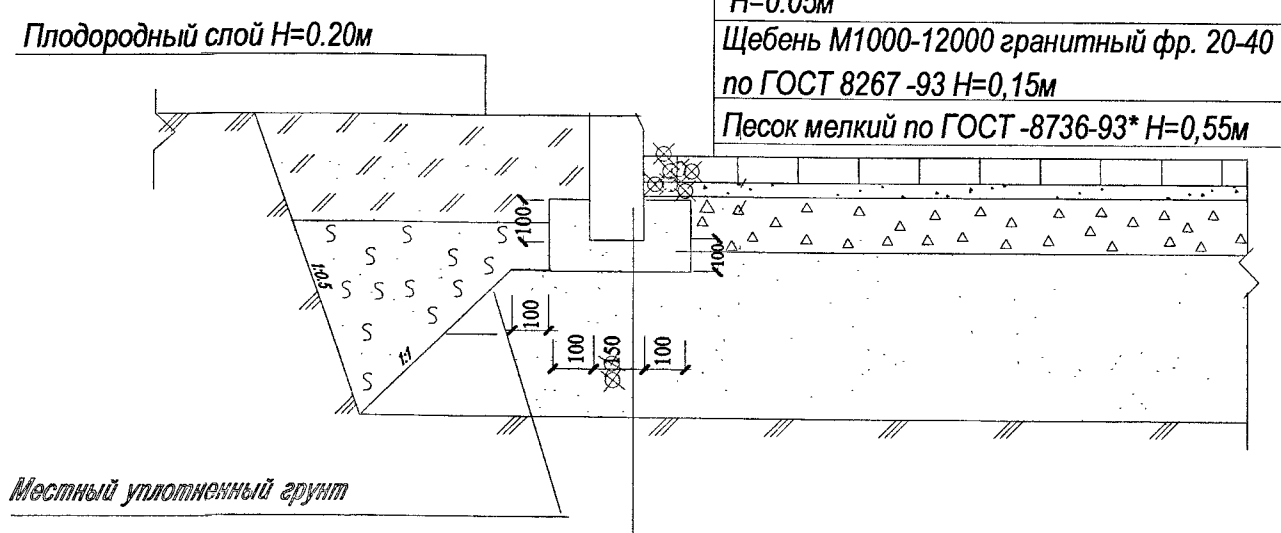
Проезды с асфальтобетонным покрытием

Асфальтобетон мелкозернистый плотный Тила Б, В марки I-III по ГОСТ 9128-97 Н=0,04м
Асфальтобетон мелкозернистый плотный Тила Б, В марки I-III по ГОСТ 9128-97 Н=0,05м
Щебень фр. 40-70 с расклином М1200-1000 по ГОСТ 8267-93 Н=0,19м
Песок мелкий по ГОСТ 8736-93 Н=0,55м



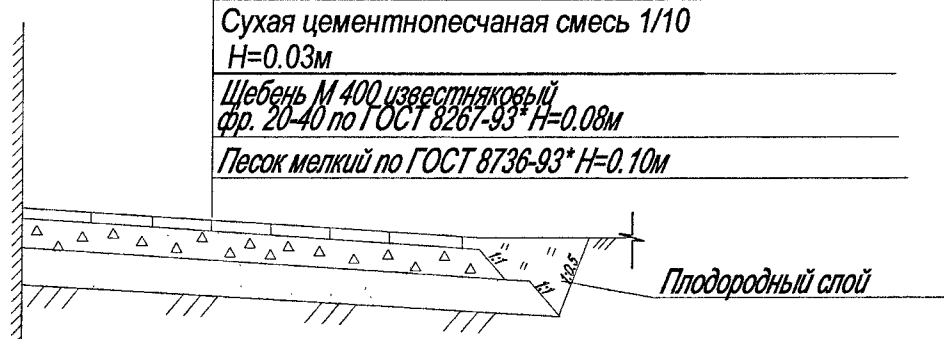
Проезды с покрытием из бетонных плит

Бетонные тротуарные плиты по ГОСТ 1608-91* Н=0,10м
Сухая цементнопесчаная смесь 1/10 Н=0,05м
Щебень М1000-12000 гранитный фр. 20-40 по ГОСТ 8267-93 Н=0,15м
Песок мелкий по ГОСТ -8736-93* Н=0,55м



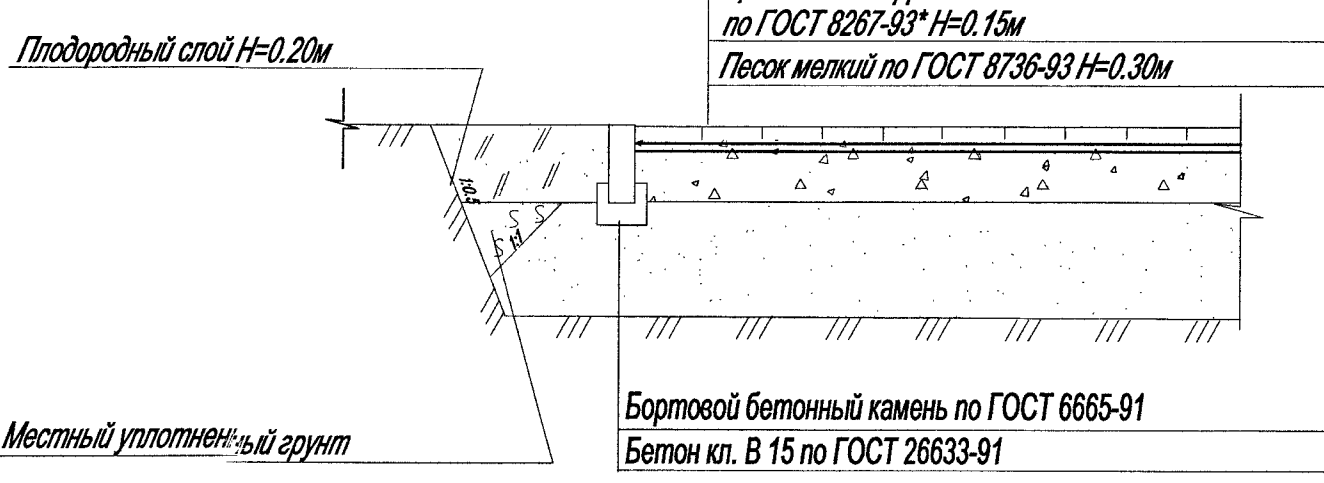
Отмостки

Бетонные тротуарные плиты по ГОСТ 1608-91* Н=0,06м
Сухая цементнопесчаная смесь 1/10 Н=0,03м
Щебень М 400 известняковый фр. 20-40 по ГОСТ 8267-93 Н=0,08м
Песок мелкий по ГОСТ 8736-93* Н=0,10м



Тротуары с покрытием из бетонных плит

Бетонные тротуарные плиты по ГОСТ 1608-91* Н=0,08м
Сухая цементнопесчаная смесь 1/10 Н=0,05м
Щебень М 400 фр.20-40 известняковый по ГОСТ 8267-93* Н=0,15м
Песок мелкий по ГОСТ 8736-93 Н=0,30м



					И-165-08-ГП			
					Санкт-Петербург, СУН, квартал 24, корпус 27, между домами №2 и №6 по ул. Чудновского			
Изм	№ док	Коп	Лист	Подпись	Дата	Стандия	Лист	Листов
Разраб.	Жиренков		12.08		12.08	П	5	
Разраб.	Баженова		12.08		12.08			
ГАП	Рубина		12.08		12.08			
Ген. дир.	Столярчук		12.08		12.08			
						ООО "Архитектурная мастерская Столярчука"		